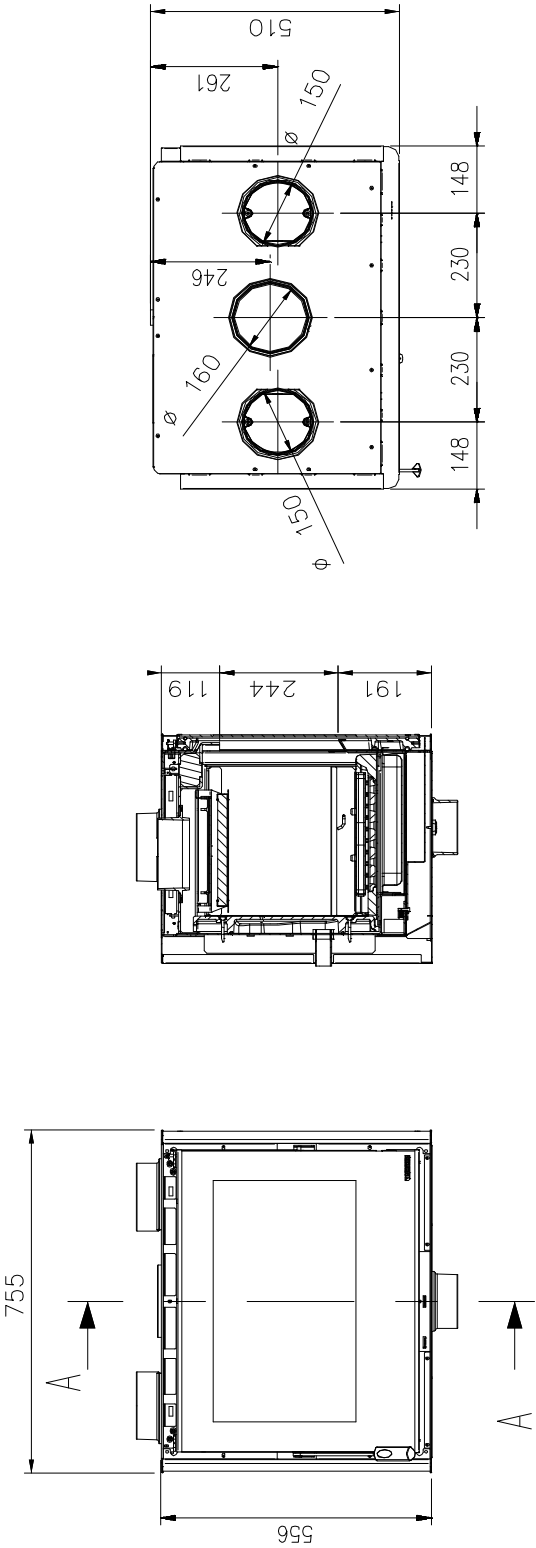


**CARATTERISTICHE TECNICHE****INSERTO\_70\_CRYSTAL\_ANGOLO****DATI**

Aria primaria regolabile	SI
Aria secondaria regolabile	SI
Aria terziaria pretarata	SI
Canna fumaria - altezza (m)	4
Canna fumaria - diametro (mm)	200x200 Ø200
Combustibile - legna - lunghezza max (cm)	30
Consumo orario (Kg/h)	2,7
Depressione a rendimento calorifico normale in mm H <sub>2</sub> O	12 (1,2)
Dimensione ingombro - Altezza (mm)	554
Dimensione ingombro - Larghezza (mm)	755
Dimensione ingombro - Profondità (mm)	510
Emissione di CO misurato al 13% di ossigeno	0,1
Emissione gas di scarico g/s	10,4
Polveri sottili CO 13% O <sub>2</sub> mg/Nm <sup>3</sup>	14
Bocca fuoco - Larghezza (mm)	540
Bocca fuoco - Altezza (mm)	224
Focolare tipo	GHISA IRONKER
Focolare - Altezza (mm)	290
Focolare - Larghezza (mm)	603
Focolare - Profondità (mm)	360
Forno - Altezza (mm)	-
Forno - Larghezza (mm)	-
Forno - Profondità (mm)	-
m <sup>3</sup> riscaldabili ( Riferito al fabbisogno di 30 kcal/h x m <sup>3</sup> )	263
Peso (Kg)	133
Potenza Globale (kW)	11,8
Potenza Nominale (kW)	9,2
Preso aria esterna - Area (cm <sup>2</sup> )	120 ( 200 )
Raccordo aria combustione	Ø120
Rendimento (%)	78
Temperatura gas di scarico (°C)	233
Diametro scarico fumi (mm)	- 160
Ventilazione	optional

# INSERTO 70 CRYSTAL ANGOLO



SEZ. A-A

