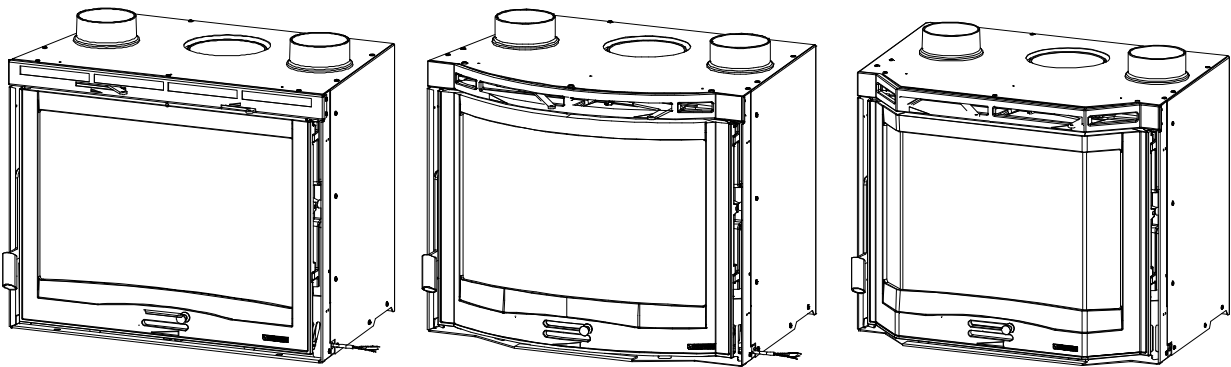


ISTRUZIONI PER L'INSTALLAZIONE, L'USO E LA MANUTENZIONE -IT  
INSTRUCTIONS FOR INSTALLATION, USE AND MAINTENANCE - EN  
ANWEISUNGEN FÜR DIE AUFSTELLUNG, DEN GEBRAUCH UND DIE WARTUNG – DE  
INSTRUCTIONS POUR L'INSTALLATION, L'UTILISATION ET L'ENTRETIEN - FR

## INSERTI IN GHISA



Testato secondo / Tested according to / Geprüft nach / Testé conformément à la: **EN13229**



**IT** – PER EVITARE DANNI ALL'APPARECCHIO, RISPETTARE IL CARICO ORARIO DI COMBUSTIBILE INDICATO NEL PRESENTE LIBRETTO.  
**EN** – TO AVOID DAMAGES TO THE APPLIANCE, PLEASE RESPECT THE MAX. FUEL QUANTITY (KG/HR) INDICATED IN THE USER'S MANUAL.  
**DE** – UM SCHÄDEN AN DEM GERÄT ZU VERMEIDEN, BITTE BEACHTEN SIE DIE BRENNSTOFFMENGE (KG/H) LT. BEDIENUNGSANLEITUNG.  
**FR** – POUR EVITER DES DOMMAGES A L'APPAREIL RESPECTER LA QUANTITE' MAX. DE COMBUSTIBLE (KG/H) COMME INDIQUE DANS LA NOTICE D'UTILISATION.

### **NORME DI SICUREZZA SUGLI APPARECCHI**

Secondo le norme di sicurezza sugli apparecchi l'acquirente e l'operante sono obbligati ad informarsi sul corretto funzionamento in base alle istruzioni per l'uso.

### **SAFETY PRESCRIPTIONS ON EQUIPMENT**

According to the safety prescriptions on equipment, the purchaser and the operator are obliged to get informed about the correct operation according to the instructions for use.

### **SICHERHEITSVORSCHRIFTEN BEI DEN AUSRÜSTUNGEN**

Um die Sicherheitsvorschriften zu beachten, ist es notwendig, unsere Produkte vorsichtig nach den in diesem Handbuch enthaltenen Anweisungen zu installieren und anzuwenden.

### **NORMES DE SECURITE DES APPAREILS**

Conformément aux normes de sécurité sur les appareils, l'acheteur et l'utilisateur sont obligés de s'informer sur le fonctionnement correct selon les instructions d'utilisation.

### DICHIARAZIONE DI CONFORMITA' DEL COSTRUTTORE

**Oggetto: assenza di amianto e cadmio**

Si dichiara che tutti i nostri apparecchi vengono assemblati con materiali che non presentano parti di amianto o suoi derivati e che nel materiale d'apporto utilizzato per le saldature non è presente/utilizzato in nessuna forma il cadmio, come previsto dalla norma di riferimento.

**Oggetto: Regolamento CE n. 1935/2004**

Si dichiara che in tutti gli apparecchi da noi prodotti, i materiali destinati a venire a contatto con i cibi sono **adatti all'uso alimentari**, in conformità al Regolamento CE in oggetto.

### DECLARATION OF CONFORMITY OF THE MANUFACTURER

**Object: Absence of asbestos and cadmium**

We declare that the materials used for the assembly of all our appliances are without asbestos parts or asbestos derivatives and that in the material used for welding, cadmium is not present, as prescribed in relevant norm.

**Object: CE n. 1935/2004 regulation.**

We declare that in all products we produce, the materials which will get in touch with food are suitable for alimentary use, according to the a.m. CE regulation.

### KONFORMITÄTSEKTLÄRUNG DES HERSTELLERS

**Betreff: Fehlen von Asbest und Kadmium**

Wir bestätigen, dass die verwendeten Materialien oder Teilen für die Herstellung der La Nordica Geräte ohne Asbest und Derivat sind und auch das Lot für das Schweißen immer ohne Kadmium ist.

**Betreff: Ordnung CE n. 1935/2004.** Wir erklären in alleiniger Verantwortung, dass die Materialien der Teile, die für den Kontakt mit Lebensmitteln vorgesehen sind, für die Nahrungsbenutzung geeignet sind und der Richtlinien CE n. 1935/2004 erfüllen.

### DECLARATION DE CONFORMITE DU FABRICANT

**Objet: absence d'amiante et de cadmium**

Nous déclarons que tous nos appareils sont fabriqués avec des matériaux qui ne présentent pas de pièces en amiante ou ses dérivés et que le matériel d'apport utilisé pour les soudures ne contient/n'utilise sous aucune forme du cadmium, comme prévu dans la norme de référence.

**Objet: Règlement CE n. 1935/2004**

Nous déclarons que sur tous nos appareils, les matériaux destinés à entrer en contact avec les aliments sont **adéquats à l'usage alimentaire**, conformément au Règlement CE en objet.

<b>INDICE</b>		<b>IT</b>
1.	AVVERTENZE GENERALI .....	5
2.	DESCRIZIONE .....	5
3.	NORME PER L'INSTALLAZIONE .....	6
4.	SICUREZZA ANTINCENDIO .....	6
4.1.	PRONTO INTERVENTO .....	6
4.2.	PROTEZIONI DELLE TRAVI .....	7
5.	CANNA FUMARIA .....	7
5.1.	COMIGNOLO .....	8
6.	VENTILAZIONE CAPPA O LOCALE ADIACENTE .....	9
7.	COLLEGAMENTO ALLA CANNA FUMARIA / ARIA PER LA COMBUSTIONE (presa d'aria) .....	10
8.	PRESA D'ARIA ESTERNA .....	11
9.	COLLEGAMENTO E MANUTENZIONE VENTILAZIONE .....	11
10.	COMBUSTIBILI AMMESSI / NON AMMESSI .....	12
11.	ACCENSIONE .....	12
11.1.	ACCENSIONE a BASSE EMISSIONI .....	13
12.	FUNZIONAMENTO NORMALE .....	14
13.	FUNZIONAMENTO NEI PERIODI DI TRANSIZIONE .....	14
14.	MANUTENZIONE E CURA .....	14
14.1.	PULIZIA DELLA CANNA FUMARIA .....	14
14.2.	PULIZIA DEL VETRO .....	14
14.3.	PULIZIA DELLA CENERE .....	15
15.	FERMO ESTIVO .....	15
16.	DETERMINAZIONE DELLA POTENZA TERMICA .....	15
17.	SCHEDE TECNICHE / TECHNICAL DATA SHEETS / TECHNISCHE PROTOKOLLE .....	50
18.	CARATTERISTICHE TECNICHE / TECHNICAL FEATURES / TECHNISCHE MERKMALE / CHARACTERISTIQUES TECHNIQUES .....	51
19.	VENTILAZIONE in dotazione / Seires VENTILATION / LÜFTUNG – Schon dabei / VENTILATION SERIE .....	53
20.	Kit ventilazione OPZIONALE 1318000 / OPTIONAL ventilation Kit / EXTRA Kit gebläse / Kit ventilation OPTIONNEL .....	54

<b>INDEX</b>		<b>EN</b>
1.	GENERAL REMARKS .....	16
2.	DESCRIPTION .....	16
3.	REGULATIONS FOR INSTALLATION .....	16
4.	FIRE-FIGHTING SAFETY MEASURES .....	17
4.1.	FIRST-AID MEASURES .....	17
4.2.	BEAM PROTECTIONS .....	17
5.	FLUE .....	18
5.1.	CHIMNEY CAP .....	19
6.	VENTILATION HOOD OR ADJACENT LOCAL .....	20
7.	CONNECTION TO THE FLUE / AIR FOR COMBUSTION (air intake) .....	21
8.	EXTERNAL AIR INTAKE .....	21
9.	CONNECTION AND MAINTENANCE OF VENTILATION .....	22
10.	ALLOWED / NOT ALLOWED FUELS .....	23
11.	LIGHTING .....	23
11.1.	LOW EMISSION fire lighting .....	24
12.	NORMAL OPERATION .....	25
13.	OPERATION DURING TRANSITION PERIODS .....	25
14.	MAINTENANCE AND CARE .....	25
14.1.	CLEANING OF THE FLUE .....	25
14.2.	CLEANING OF THE GLASS .....	25
14.3.	CLEANING OF THE ASH .....	26
15.	SUMMER TIME .....	26
16.	CALCULATION OF THE THERMAL POWER .....	26
17.	SCHEDE TECNICHE / TECHNICAL DATA SHEETS / TECHNISCHE PROTOKOLLE .....	50
18.	CARATTERISTICHE TECNICHE / TECHNICAL FEATURES / TECHNISCHE MERKMALE / CHARACTERISTIQUES TECHNIQUES .....	51
19.	VENTILAZIONE in dotazione / Seires VENTILATION / LÜFTUNG – Schon dabei / VENTILATION SERIE .....	53
20.	Kit ventilazione OPZIONALE 1318000 / OPTIONAL ventilation Kit / EXTRA Kit gebläse / Kit ventilation OPTIONNEL .....	54

**INHALTVERZEICHNIS**
**DE**

1.	ALLGEMEINE ANWEISUNGEN.....	27
2.	BESCHREIBUNG.....	27
3.	AUFSTELLUNGSVORSCHRIFTEN.....	28
4.	BRANDSCHUTZ.....	28
4.1.	NOTHILFEINTERVENTION.....	28
4.2.	TRÄGERSCHUTZ.....	29
5.	SCHORNSTEINROHR.....	29
5.1.	SCHORNSTEIN.....	30
6.	LÜFTUNG DURCH HAUBE ODER NAHELIEGENDEN RAUM.....	31
7.	VERBINDUNG ZUM SCHORNSTEINROHR / LUFT FÜR DIE VERBRENNUNG (LUFTEINLASS).....	32
8.	AUßENLUFTEINLASS.....	33
9.	LÜFTUNGSVERBINDUNG UND -WARTUNG.....	34
10.	ZULÄSSIGE / UNZULÄSSIGE BRENNSTOFFE.....	35
11.	ANFEUERUNG.....	35
11.1.	EMISSIONSARMES Anfeuern.....	36
12.	NORMALER BETRIEB.....	36
13.	BETRIEB IN DEN ÜBERGANGSPERIODEN.....	37
14.	WARTUNG UND PFLEGE.....	37
14.1.	REINIGUNG DES SCHORNSTEINROHRES.....	37
14.2.	REINIGUNG DES GLASES.....	37
14.3.	ENTFERNUNG DER ASCHE.....	37
15.	SOMMERLICHE STILLLEGUNG.....	38
16.	FESTSTELLUNG DER WÄRMELEISTUNG.....	38
17.	SCHEDE TECNICHE / TECHNICAL DATA SHEETS / TECHNISCHE PROTOKOLLE.....	50
18.	CARATTERISTICHE TECNICHE / TECHNICAL FEATURES / TECHNISCHE MERKMALE / CARACTERISTIQUES TECHNIQUES.....	51
19.	VENTILAZIONE in dotazione / Seires VENTILATION / LÜFTUNG – Schon dabei / VENTILATION SERIE.....	53
20.	Kit ventilazione OPZIONALE 1318000 / OPTIONAL ventilation Kit / EXTRA Kit gebläse / Kit ventilation OPTIONNEL.....	54

**SOMMAIRE**
**FR**

1.	AVERTISSEMENTS GENERAUX.....	39
2.	DESCRIPTION.....	39
3.	NORMES POUR L'INSTALLATION.....	40
4.	SECURITE' CONTRE LES INCENDIES.....	40
4.1.	INTERVENTION RAPIDE.....	40
4.2.	PROTECTION DES POUTRES.....	41
5.	TUYAU D'EVACUATION.....	41
5.1.	TETE DE CHEMINEE.....	42
6.	VENTILATION HOTTE OU LOCAL ADJACENT.....	43
7.	CONNEXION au TUYAU D'ÉVACUATION / AIR POUR LA COMBUSTION (prise d'air).....	44
8.	PRISE D'AIR EXTERNE.....	45
9.	CONNEXION ET ENTRETIEN VENTILATION.....	45
10.	COMBUSTIBLES ADMIS / NON ADMIS.....	46
11.	ALLUMAGE.....	46
11.1.	Allumage à BASSES ÉMISSIONS.....	47
12.	FONCTIONNEMENT NORMAL.....	47
13.	FONCTIONNEMENT DANS LES PERIODES DE TRANSITION.....	48
14.	ENTRETIEN ET SOIN.....	48
14.1.	NETTOYAGE DU TUYAU D'EVACUATION.....	48
14.2.	NETTOYAGE DE LA VITRE.....	48
14.3.	NETTOYAGE DE LA CENDRE.....	48
15.	ARRÊT D'ETE'.....	49
16.	DETERMINATION DE LA PUISSANCE THERMIQUE.....	49
17.	SCHEDE TECNICHE / TECHNICAL DATA SHEETS / TECHNISCHE PROTOKOLLE.....	50
18.	CARATTERISTICHE TECNICHE / TECHNICAL FEATURES / TECHNISCHE MERKMALE / CARACTERISTIQUES TECHNIQUES.....	51
19.	VENTILAZIONE in dotazione / Seires VENTILATION / LÜFTUNG – Schon dabei / VENTILATION SERIE.....	53
20.	Kit ventilazione OPZIONALE 1318000 / OPTIONAL ventilation Kit / EXTRA Kit gebläse / Kit ventilation OPTIONNEL.....	54

## 1. AVVERTENZE GENERALI

L'installazione di un camino deve avvenire in conformità alle leggi e ai regolamenti di ciascun paese. La nostra responsabilità è limitata alla fornitura dell'apparecchio. Il suo impianto va realizzato in modo conforme alla regola dell'arte, secondo le prescrizioni delle presenti istruzioni e le regole della professione, da personale qualificato, che agisce a nome di imprese adatte ad assumere l'intera responsabilità dell'insieme dell'impianto.

**La NORDICA S.p.A. non è responsabile del prodotto modificato senza autorizzazione e tanto meno per l'uso di ricambi non originali.**

Questo apparecchio non è adatto all'uso da parte di persone (inclusi bambini) con capacità fisiche, sensoriali e mentali ridotte, o inesperte, a meno che non vengano supervisionate ed istruite nell'uso dell'apparecchio da una persona responsabile per la loro sicurezza. I bambini devono essere controllati per assicurarsi che non giochino con l'apparecchio (EN60335-2-102 / 7.12).

## 2. DESCRIZIONE

L'apparecchio è composto da un insieme di elementi in ghisa uniti tra loro ad incastro, mentre la tenuta è assicurata da un mastice refrattario. L'insieme è sostenuto mediante tiranti e dadi posti all'esterno del corpo di riscaldamento e rivestito con un carter in lamiera zincata e verniciata a prova di alta temperatura.

Gli apparecchi possiedono un circuito d'aria integrato per il recupero del calore composto da deflettori (alette radianti) su tutte le facce esterne del corpo di riscaldamento.

**Gli apparecchi dispongono di un focolare con schiena a doppio spessore**, composto dalla piastra decorata reversibile ed estraibile.

L'inserto è dotato di una porta panoramica con vetro ceramico (resistente fino a 700°C).

Questo consente un'affascinante vista sulle fiamme ardenti. Inoltre viene così impedita ogni possibile fuoriuscita di scintille e fumo.

Il riscaldamento dell'ambiente avviene:

- a) **per convezione:** il passaggio dell'aria attraverso il mantello e la cappa di rivestimento del focolare rilascia calore nell'ambiente.
- b) **per radiazione:** attraverso il vetro panoramico e il corpo in ghisa viene irraggiato calore nell'ambiente.

L'apparecchio è dotato di registri d'aria primaria e secondaria, con i quali viene regolata l'aria di combustione.

### 1A- Fig. 1 Registro aria primaria

Con il registro d'aria posto sotto la porta del focolare viene regolato il passaggio d'aria attraverso il cassetto cenere e la griglia in direzione del combustibile. L'aria primaria è necessaria per il processo di combustione.

Il cassetto cenere deve essere svuotato regolarmente, in modo che la cenere non possa ostacolare l'entrata d'aria primaria per la combustione. Attraverso l'aria primaria viene anche mantenuto vivo il fuoco. **Durante la combustione di legna, il registro d'aria primaria deve essere aperto solo un poco, poiché altrimenti la legna arde velocemente e l'apparecchio si può surriscaldare.**

### 2A- Fig. 1 Registro aria secondaria

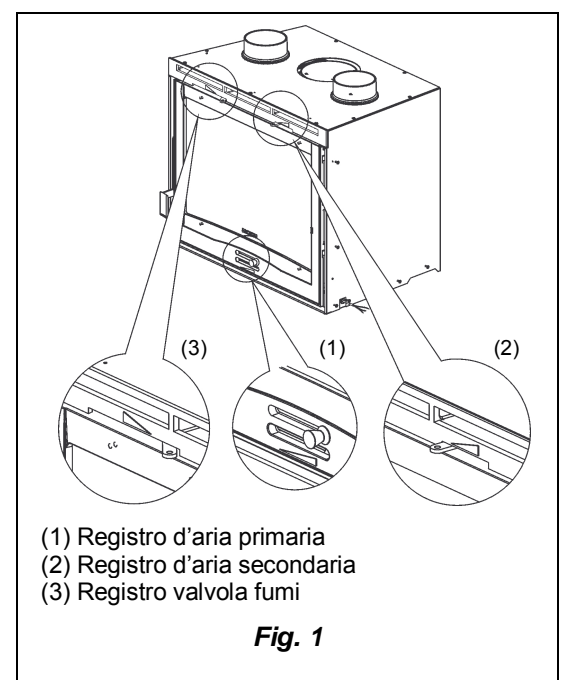
Sopra la porta del focolare a destra si trova un registro d'aria secondaria.

Questa valvola deve essere aperta (quindi spostata verso destra) in particolare per la combustione di legna, cosicché il carbonio incombusto può subire una post-combustione, aumentando il rendimento e garantendo la pulizia del vetro (**v. CAP. 12**).

### 3- Registro valvola fumi

Non sempre la combustione è regolare, infatti possono influire sia le condizioni atmosferiche che la temperatura esterna modificando la depressione al camino. Per questo tutti gli inserti sono dotati di una valvola fumi regolabile e ad apertura automatica che consente di regolare il tiraggio in maniera ottimale.

Tramite la leva posta in alto a sinistra è possibile il posizionamento corretto della valvola fumi (tutto a sinistra = tutto aperto). Qualora si dovesse aprire la porta, indipendentemente dalla sua posizione, la valvola fumi automaticamente si apre.



**Fig. 1**

### 3. NORME PER L'INSTALLAZIONE

Il Vostro abituale spazzacamino di zona deve essere informato sull'installazione dell'apparecchio, affinché possa verificare il regolare collegamento dello stesso al camino.

Prima dell'installazione eseguire le seguenti verifiche :

- accertarsi che il pavimento possa sopportare il peso dell'apparecchio e provvedere ad un adeguato isolamento nel caso sia costruito in materiale infiammabile;
- assicurarsi che nella stanza dove sarà installato vi sia una ventilazione adeguata (presenza di presa d'aria);
- evitare l'installazione in locali con presenza di condotti di ventilazione collettivo, cappe con o senza estrattore, apparecchi a gas di tipo B, pompe di calore o la presenza di apparecchi il cui funzionamento contemporaneo possa mettere in depressione il locale (rif. **Norma UNI 10683/98**);
- accertarsi che la canna fumaria e i tubi a cui verrà collegato l'apparecchio siano idonei al funzionamento dello stesso.
- lasciare sempre un **minimo** di vuoto d'aria tra l'INSERTO e le pareti, laterale e posteriore, come indicato in Fig. 13 e Fig. 14

Vi consigliamo di far verificare dal Vostro abituale spazzacamino di zona sia il collegamento al camino sia il sufficiente afflusso d'aria per la combustione nel luogo d'installazione.

**Dopo un po' di giorni di funzionamento (il tempo necessario per stabilire che l'apparecchio funziona correttamente) si può procedere alla costruzione del rivestimento estetico.**

**AVVERTENZA** : Nel costruire il rivestimento, bisogna tenere presente delle eventuali, e successive, manutenzioni agli organi elettrici installati (p.e. ventilatori, sonda di temperatura, etc.) e dove presente l'impianto idraulico, ai dispositivi connessi al termoprodotto.

### 4. SICUREZZA ANTINCENDIO

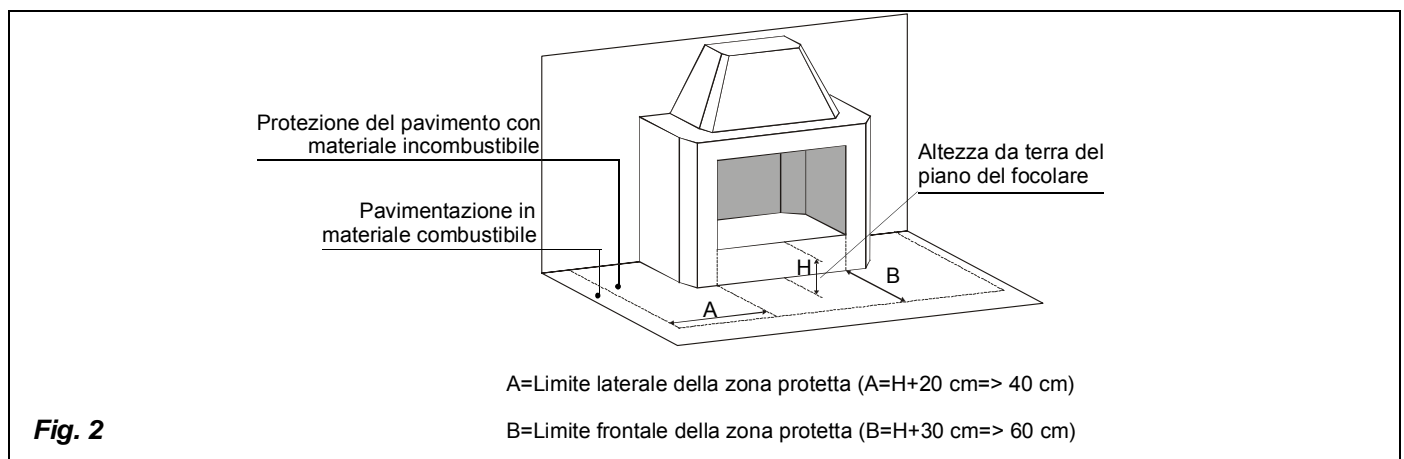
Nell'installazione dell'apparecchio devono essere osservate le seguenti misure di sicurezza (Fig. 2):

- a) davanti al focolare non deve esserci alcun oggetto o materiale di costruzione infiammabile e sensibile al calore a meno di 80cm di distanza;
- b) qualora l'apparecchio dovesse essere installato su un pavimento non completamente refrattario, bisogna prevedere un sottofondo ignifugo, per esempio una pedana d'acciaio (dimensioni secondo l'ordinamento regionale) **Nel caso in cui la sostituzione del pavimento non sia possibile, l'apparecchio deve essere posizionato sopra una lastra di pietra o cemento spessa almeno 12 cm.**

L'inserto deve funzionare esclusivamente con il cassetto cenere inserito.

I residui solidi della combustione (ceneri) devono essere raccolti in un contenitore ermetico e resistente al fuoco. L'apparecchio non deve mai essere acceso in presenza di emissioni gassose o vapori (per esempio colla per linoleum, benzina ecc.). Non depositate materiali infiammabili nelle vicinanze dello stesso.

**Avvertire i bambini che l'inserto diventa molto caldo e che non deve essere toccato.**



#### 4.1. PRONTO INTERVENTO

Se si manifesta un incendio nel camino o nella canna fumaria:

1. Chiudere la porta di caricamento.
2. Chiudere i registri d'aria comburente
3. Spegnerne tramite l'uso di estintori ad anidride carbonica (CO<sub>2</sub> a polveri )
4. Richiedere l'immediato intervento dei VIGILI del FUOCO

**NON SPEGNERE IL FUOCO CON L'USO DI GETTI D'ACQUA.**

Quando la canna fumaria smette di bruciare, farla verificare da uno specialista per individuare eventuali crepe o punti permeabili.

#### 4.2. PROTEZIONI DELLE TRAVI

Tenendo conto dell'irradiazione del focolare, dovete essere particolarmente attenti alla protezione delle travi nella progettazione del vostro camino, tenete conto da una parte della prossimità della trave dalle facce esterne del focolare, e dall'altra dell'irradiazione della porta in vetro che normalmente è molto vicina alle travi stesse. Sappiate che in qualsiasi caso, le facce interne o inferiori di questa trave in materiale combustibile non devono essere in contatto con temperature superiori ai 65 °C.

In Fig. 3 sono riportati alcuni esempi di soluzione.

**AVVERTENZA: Non potremo essere ritenuti responsabili per un cattivo funzionamento dell'impianto non conforme alle prescrizioni delle presenti istruzioni o ancora dall'uso di prodotti complementari non adatti.**

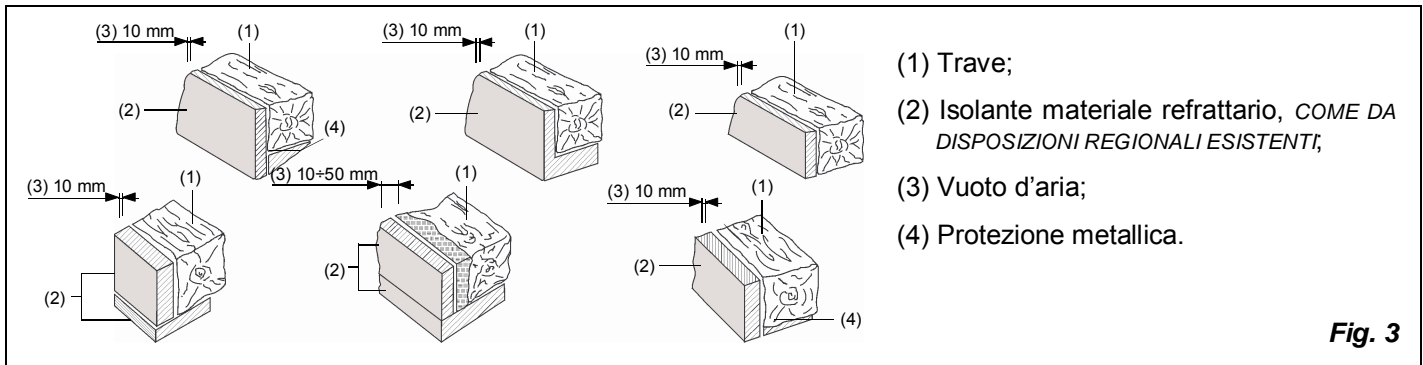


Fig. 3

#### 5. CANNA FUMARIA

Requisiti fondamentali per un corretto funzionamento dell'apparecchio:

- la sezione interna deve essere preferibilmente circolare;
- essere termicamente isolata ed impermeabile e costruita con materiali idonei a resistere al calore, ai prodotti della combustione ed alle eventuali condense;
- essere priva di strozzature ed avere andamento verticale con deviazioni non superiori a 45°;
- se già usata deve essere pulita;
- rispettare i dati tecnici del manuale di istruzioni;

Qualora le canne fumarie fossero a sezione quadrata o rettangolare gli spigoli interni devono essere arrotondati con raggio non inferiore a 20 mm. Per la sezione rettangolare il rapporto massimo tra i lati deve essere  $\leq 1,5$ .

Una sezione troppo piccola provoca una diminuzione del tiraggio. Si consiglia un'altezza minima di 4 m.

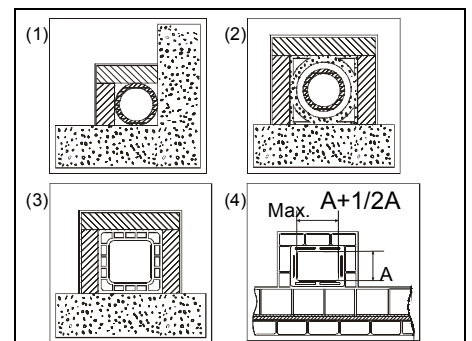
**Sono VIETATE** e pertanto pregiudicano il buon funzionamento dell'apparecchio: fibrocemento, acciaio zincato, superfici interne ruvide e porose. In Fig. 4 sono riportati alcuni esempi di soluzione.

**La sezione minima deve essere di 4 dm<sup>2</sup> (per esempio 20x20cm) per gli apparecchi il cui diametro di condotto è inferiore a 200mm, o 6,25dm<sup>2</sup> (per esempio 25x25cm) per gli apparecchi con diametro superiore a 200mm.**

Il tiraggio creato dalla vostra canna fumaria deve essere sufficiente ma non eccessivo.

Una sezione della canna fumaria troppo importante può presentare un volume troppo grande da riscaldare e dunque provocare delle difficoltà di funzionamento dell'apparecchio; per evitare ciò provvedete ad intubare la stessa per tutta la sua altezza. Una sezione troppo piccola provoca una diminuzione del tiraggio.

**La canna fumaria deve essere adeguatamente distanziata da materiali infiammabili o combustibili mediante un opportuno isolamento o**



(1) Canna fumaria in acciaio AISI 316 con doppia camera isolata con materiale resistente a 400°C. **Efficienza 100% ottima.**

(2) Canna fumaria in refrattario con doppia camera isolata e rivestimento esterno in calcestruzzo alleggerito. **Efficienza 100% ottima.**

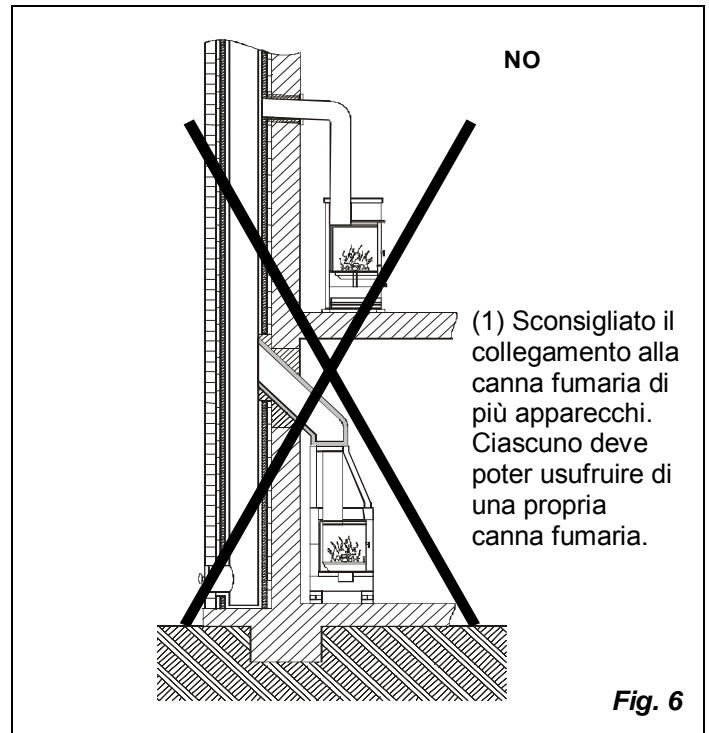
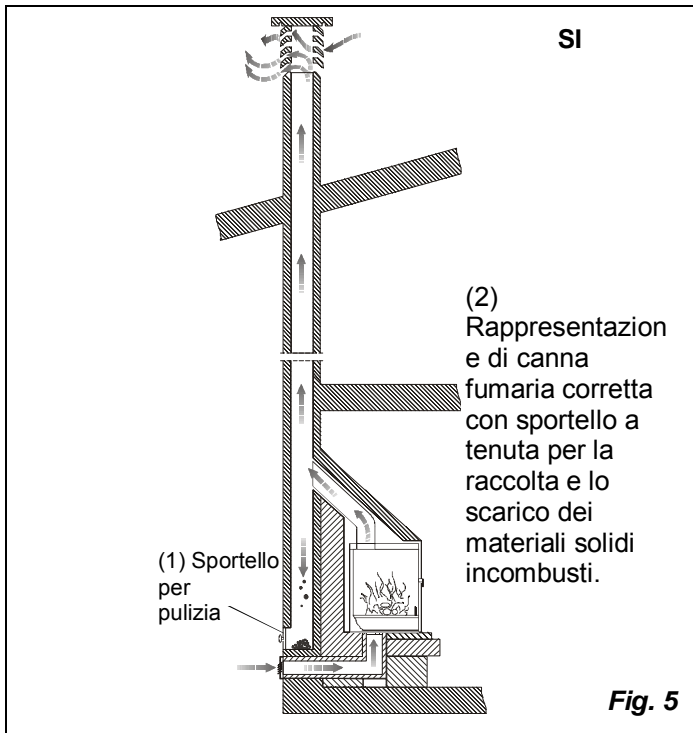
(3) Canna fumaria tradizionale in argilla sezione quadrata con intercapedini. **Efficienza 80% ottima.**

(4) Evitare canne fumarie con sezione rettangolare interna il cui rapporto sia diverso dal disegno. **Efficienza 40% mediocre.**

Fig. 4

**un'intercapedine d'aria.**

E' vietato far transitare all'interno della stessa tubazioni di impianti o canali di adduzione d'aria. E' proibito inoltre praticare aperture mobili o fisse, sulla stessa, per il collegamento di ulteriori apparecchi diversi.



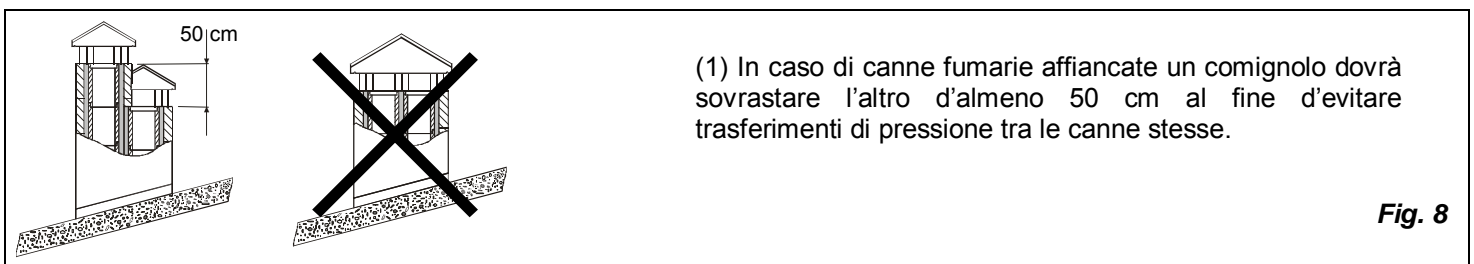
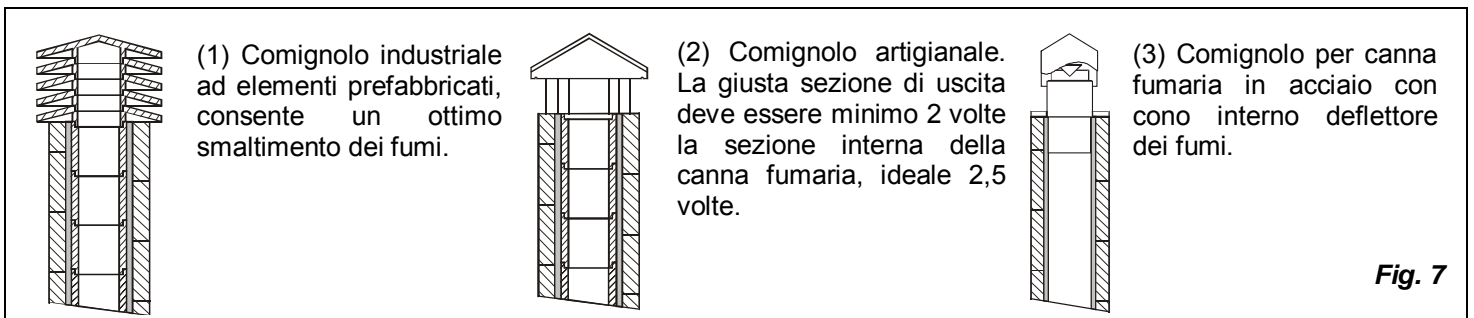
**5.1. COMIGNOLO**

**Il tiraggio della canna fumaria dipende anche dall'idoneità del comignolo.**

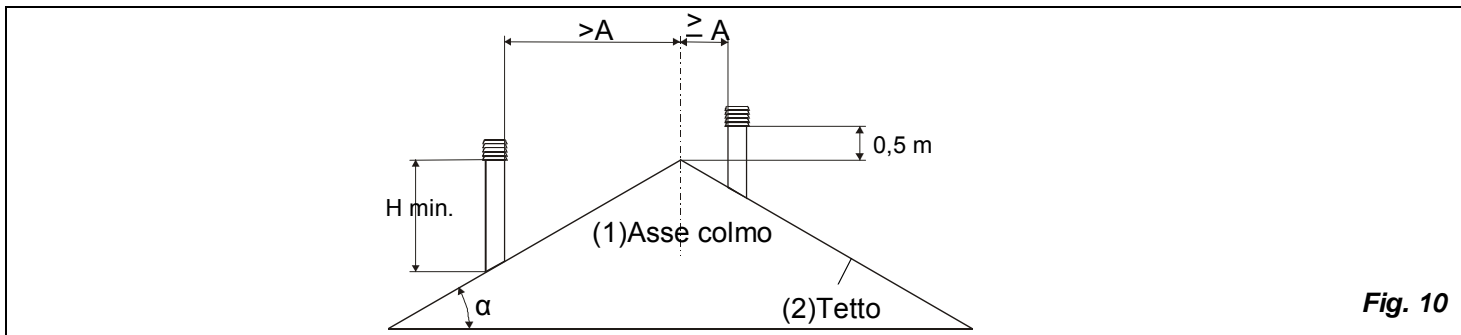
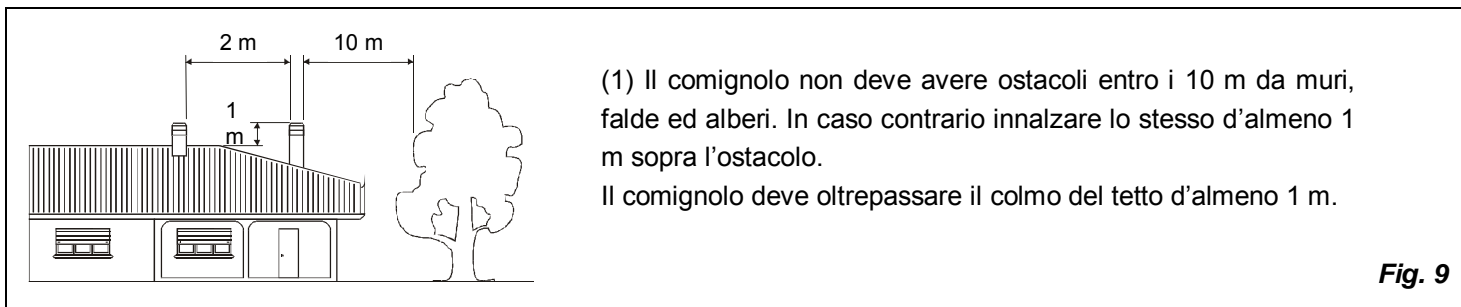
È pertanto indispensabile che, se costruito artigianalmente, la sezione di uscita sia più di due volte la sezione interna della canna fumaria. Dovendo sempre superare il colmo del tetto, il comignolo dovrà assicurare lo scarico anche in presenza di vento (Fig. 7).

Il comignolo deve rispondere ai seguenti requisiti:

- avere sezione interna equivalente a quella del camino.
- avere sezione utile d'uscita doppia di quella interna della canna fumaria.
- essere costruito in modo da impedire la penetrazione nella canna fumaria di pioggia, neve e di qualsiasi corpo estraneo.
- essere facilmente ispezionabile, per eventuali operazioni di manutenzione e pulizia.







COMIGNOLI DISTANZE E POSIZIONAMENTO UNI 10683/98		
Inclinazione del tetto	Distanza tra il colmo e il camino	Altezza minima del camino (misurata dallo sbocco)
$\alpha$	A (m)	H (m)
15°	< 1,85 m	0,50 m oltre il colmo
	> 1,85 m	1,00 m dal tetto
30°	< 1,50 m	0,50 m oltre il colmo
	> 1,50 m	1,30 m dal tetto
45°	< 1,30 m	0,50 m oltre il colmo
	> 1,30 m	2,00 m dal tetto
60°	< 1,20 m	0,50 m oltre il colmo
	> 1,20 m	2,60 m dal tetto

## 6. VENTILAZIONE CAPPA O LOCALE ADIACENTE

Gli inserti sono predisposti per il collegamento di due uscite supplementari di ventilazione installando il kit di ventilazione OPZIONALE (ventilatore centrifugo) vedi Cap. 20;

- a) eseguire la foratura sui muri o sulla cappa esistente per permettere il passaggio e l'applicazione dei tubi flessibili (ignifughi) di diametro 12cm con le relative bocchette;
- b) fissare i tubi tramite delle fascette ai relativi collari e bocchette, dopo aver tolto i tappi semitrancio;
- c) ogni tubo non dovrà superare 1.5m di lunghezza e dovrà essere coibentato con materiali isolanti per evitare rumorosità e dispersione di calore;
- d) le bocchette vanno posizionate ad una altezza non inferiore ai 2 m dal pavimento per evitare che l'aria calda in uscita investa le persone;
- e) se lo spazio tra la parte superiore dell'inserto e il profilo inferiore della cappa è inferiore a 10cm sarà necessario eseguire un foro di circa 30 x 40cm sulla cappa per permettere il fissaggio sei tubi flessibili (vedi Fig. 11 - Fig. 12);
- f) il kit di ventilazione OPZIONALE, va installato sotto e posteriormente all'apparecchio (vedi istruzioni al Cap. 20). Per tanto bisogna prevedere uno spazio sottostante per alloggiare lo stesso, garantendo anche un adeguato passaggio d'aria e l'accessibilità per eventuali manutenzioni future.

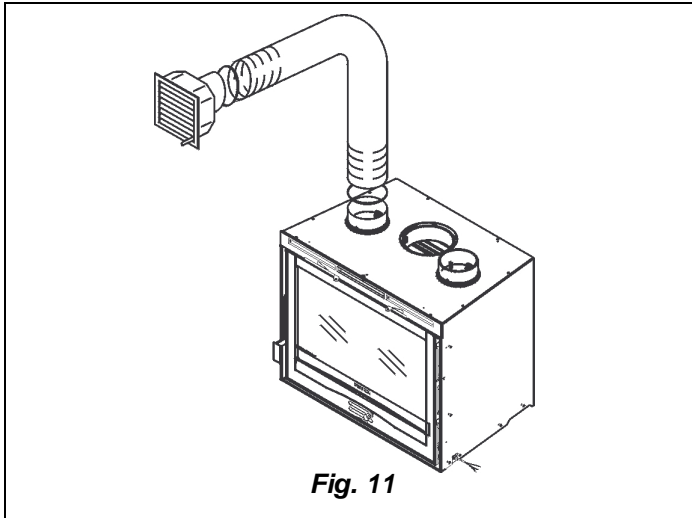


Fig. 11

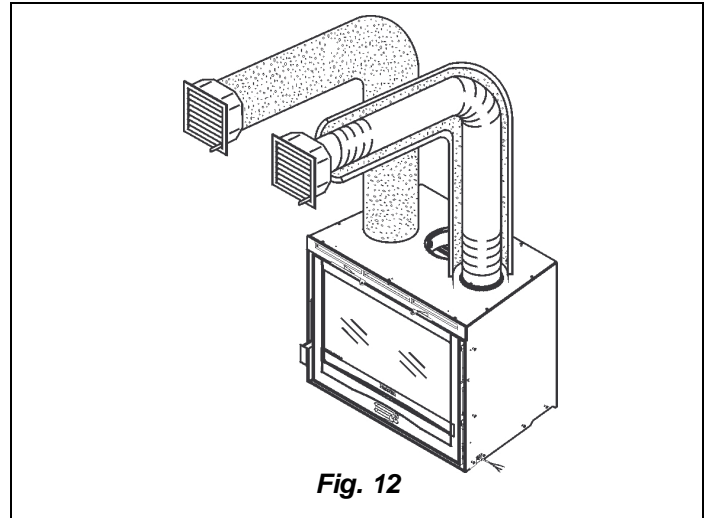


Fig. 12

**7. COLLEGAMENTO ALLA CANNA FUMARIA / ARIA PER LA COMBUSTIONE (presa d'aria)**

Il collegamento al camino deve essere eseguito con tubi rigidi in acciaio alluminato con spessore minimo di 2 mm oppure in acciaio inox 316 con spessore minimo di 1 mm.

È vietato l'uso di tubi flessibili metallici o in fibrocemento poiché pregiudicano la sicurezza del raccordo stesso in quanto sono soggetti a strappi o rotture causando perdite di fumo.

Il tubo di scarico fumi deve essere fissato ermeticamente al camino e può avere un'inclinazione massima di 45°, questo per evitare depositi eccessivi di condensa prodotta nelle fasi iniziali d'accensione e/o l'aggrappaggio eccessivo di fuliggine ed inoltre evita il rallentamento dei fumi in uscita.

La non ermeticità del collegamento può causare il malfunzionamento dell'apparecchio.

Il diametro interno del tubo di collegamento deve corrispondere al diametro esterno del tronchetto di scarico fumi dell'apparecchio. Ciò viene garantito dai tubi secondo DIN 1298.

**La depressione al camino dovrebbe essere 11 – 14 Pa (1.1 – 1.4 mm di colonna d'acqua).**

La misurazione deve essere fatta sempre ad apparecchio caldo (resa calorifica nominale).

Quando la depressione supera 17 Pa (1,7 mm di colonna d'acqua) è necessario ridurre la stessa con l'installazione di un regolatore di tiraggio supplementare (valvola a farfalla) sul tubo di scarico o nel camino.

**IMPORTANTE: Con l'utilizzo di tubi metallici è indispensabile che questi siano isolati con materiali idonei (rivestimenti in fibra isolante resistente fino a 600° C) al fine di evitare deterioramenti delle murature o della contro-cappa.**

Prima di posizionare l'inserto nel caminetto preesistente è **indispensabile chiudere la parte alta interna del camino servendosi di una lamiera (opportunamente preforata) o di altro materiale ignifugo che possa sopportare senza danno una temperatura elevatissima.** (v. Fig. 13)

E' indispensabile che lo spazio compreso tra la parte superiore, i lati dell'apparecchio ed il deflettore di materiale incombustibile della cappa (che ottura la base della canna fumaria), sia costantemente ventilato.

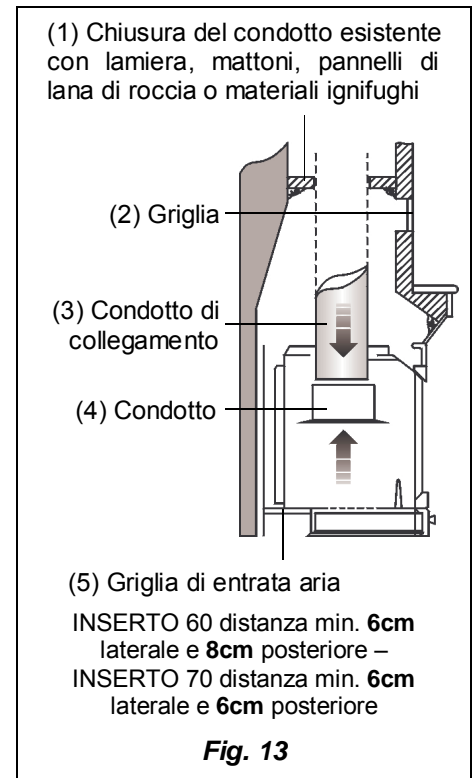
Bisogna per questo motivo consentire un'entrata di aria dal basso (entrata di aria fresca) ed un'uscita alta (uscita d'aria calda).

Ciascuna di queste aperture deve essere libera e non otturabile, con una superficie minima di almeno 3 dm<sup>2</sup> (esempio griglia di 30 x 10 cm).

Si otterrà quindi:

- una maggiore sicurezza
- un aumento del calore creato dalla circolazione d'aria attorno all'apparecchio.

**La griglia di sfianto calore** (Fig. 14 pos.6 ) va installata sulla parte superiore della cappa a circa 20 cm dal soffitto. Questa **deve sempre essere installata** in quanto la sua funzione è quella di lasciare fuoriuscire nel locale il calore accumulato all'interno della cappa (sovra-pressure).



## 8. PRESA D'ARIA ESTERNA

Per un buon funzionamento dell'apparecchio è essenziale che nel luogo d'installazione venga immessa sufficiente aria per la combustione e la riossigenazione dell'ambiente stesso. Ciò significa che, attraverso apposite aperture comunicanti con l'esterno, deve poter circolare aria per la combustione anche a porte e finestre chiuse.

- La presa d'aria deve essere posizionata in modo da non poter essere ostruita
- Essere comunicante con il locale d'installazione dell'apparecchio ed essere protetta con una griglia.
- La superficie minima non deve essere inferiore a 113 cm<sup>2</sup>.
- Qualora l'afflusso d'aria fosse ottenuto attraverso aperture comunicanti con l'esterno di locali adiacenti sono da evitare prese d'aria in collegamento con garage, cucine, bagni, centrali termiche (v. Fig. 14).

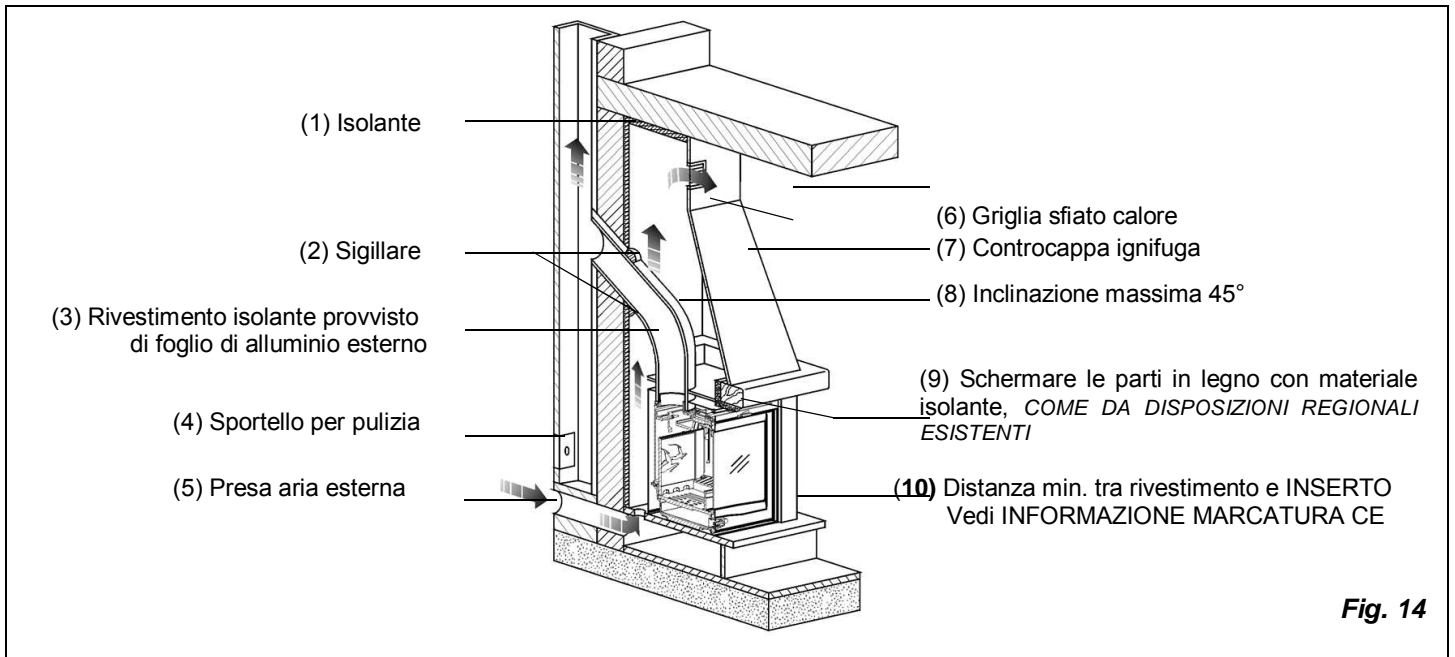


Fig. 14

## 9. COLLEGAMENTO E MANUTENZIONE VENTILAZIONE

La centralina e l'impianto dovranno essere installati e collegati da personale abilitato secondo le norme vigenti. (V.CAP.1)

**ATTENZIONE** il cavo di alimentazione **NON** deve essere a contatto con parti calde.

I nostri inserti sono dotati di ventilatori tangenziali adatti a migliorare la distribuzione del calore attraverso la ventilazione del solo ambiente di installazione (v. CAP. 6).

L'accensione e la regolazione viene effettuata tramite l'apposita centralina in dotazione la quale dovrà essere installata lontana da fonti di calore dirette. Il kit è dotato di un termostato (TM) che fa avviare i ventilatori quando l'apparecchio è adeguatamente riscaldato e li arresta quando è parzialmente freddo.

Con l'interruttore della centralina inserito (pos. I velocità intermedia – pos. II velocità massima) i ventilatori si accendono quando il termostato interno dell'inserto dà il consenso.

La selezione del tipo di INSERTO collegabile è interna alla centralina e va fatta spostando il ponticello come illustrato di seguito (vedi Cap.19 – A) prima della messa in funzione dell'INSERTO. **Questa operazione va fatta in assenza assoluta di alimentazione elettrica !!**

### COLLEGAMENTO:

Collegare il cavo di alimentazione della centralina ad un interruttore bipolare con distanza tra i contatti di almeno 3mm (Alimentazione 230 V~ 50 Hz, indispensabile per il corretto collegamento all'impianto di messa a terra) fare riferimento al Cap. 19.

Per il collegamento del kit di ventilazione **OPZIONALE** fare riferimento al Cap. 20.

**AVVERTENZA:** Il **COMANDO** deve essere alimentato in rete con a monte un interruttore generale differenziale di linea come dalle normative vigenti. Il corretto funzionamento del comando è garantito solamente per l'apposito motore per il quale è stato costruito. L'uso improprio solleva il costruttore da ogni responsabilità.

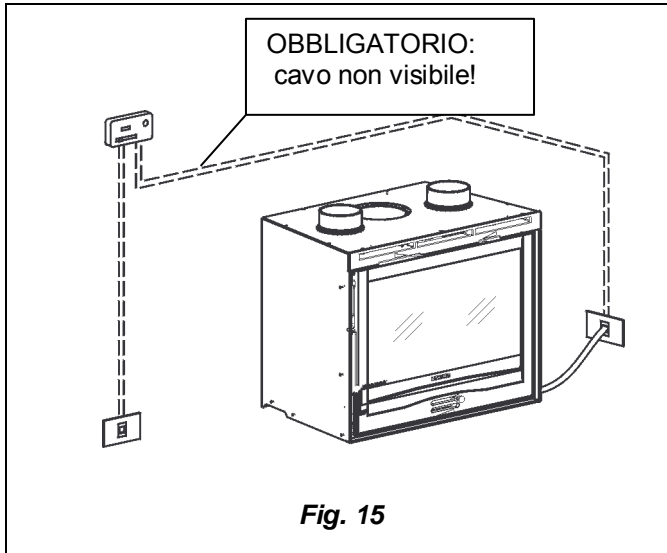


Fig. 15

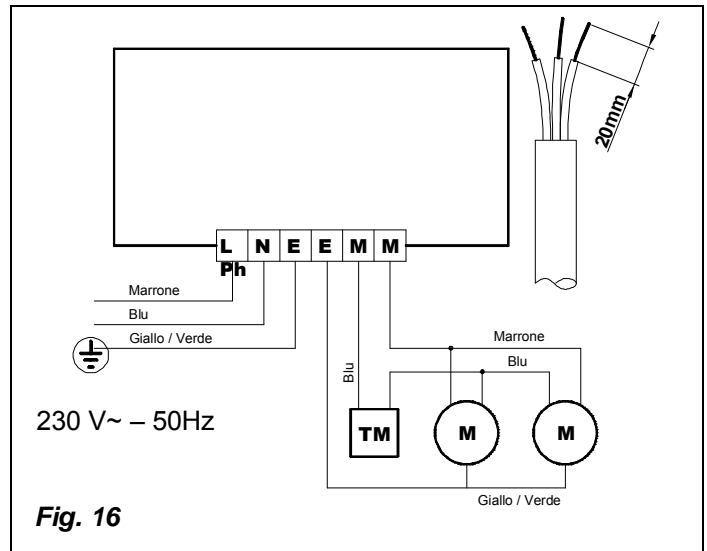


Fig. 16

CONNESSIONE AL MORSETTO			
L / Ph	Alimentazione	Fase	Colore: Marrone
N	Alimentazione	Neutro	Colore: Blu
E	Alimentazione	⊥	Colore: Giallo/verde
E	Cavo motore	⊥	Colore: Giallo/verde
M	Cavo Termostato		Colore: Blu
M	Cavo motore		Colore: Marrone
TM	Termostato interno		

CARATTERISTICHE TECNICHE	
ALIMENTAZIONE	230 V~ ±10% 50/60 Hz
DIMENSIONI	120 x 74 x 51 mm
CONTENITORE	ABS autoestinguente IP40 V0

## 10. COMBUSTIBILI AMMESSI / NON AMMESSI

I combustibili ammessi sono ceppi di legna. Si devono utilizzare esclusivamente ceppi di legna secca (contenuto d'acqua max. 20%). Si dovrebbero caricare al massimo 2 o 3 ceppi di legna. I pezzi di legna dovrebbero avere una lunghezza di ca. 20-30 cm ed una circonferenza di massimo 30-35cm.

I tronchetti di legno pressati non resinati devono essere usati con cautela per evitare surriscaldamenti dannosi all'apparecchio, **in quanto questi hanno un potere calorifico elevato.**

La legna usata come combustibile deve avere un contenuto d'umidità inferiore al 20% e deve essere deposta in luogo asciutto. La legna umida rende l'accensione più difficile, poiché è necessaria una maggiore quantità d'energia per far evaporare l'acqua presente. Il contenuto umido ha inoltre lo svantaggio che, con l'abbassarsi della temperatura, l'acqua si condensa prima nel focolare e quindi nel camino causando un notevole deposito di fuliggine con successivo possibile rischio d'incendio della stessa.

La legna fresca contiene circa il 60% di H<sub>2</sub>O, perciò non è adatta ad essere bruciata.

Bisogna collocare tale legna in luogo asciutto e ventilato (per esempio sotto una tettoia) per almeno due anni prima dell'utilizzo.

**Tra gli altri non possono essere bruciati: carbone, ritagli, cascami di corteccia e pannelli, legna umida o trattata con vernici, materiali di plastica; in tal caso decade la garanzia sull'apparecchio.**

Carta e cartone devono essere utilizzati solo per l'accensione.

**La combustione di rifiuti è vietata** e danneggerebbe inoltre la stufa e la canna fumaria, provocando inoltre danni alla salute ed in virtù del disturbo olfattivo a reclami da parte del vicinato.

**IMPORTANTE:** l'uso continuo e prolungato di legna particolarmente ricca di oli aromatici (p.e. Eucalipto, Mirto, etc.) provoca il deterioramento (sfaldamento) repentino dei componenti in ghisa che compongono il prodotto.

## 11. ACCENSIONE

Posizionare la leva della valvola fumi totalmente a sinistra (tutto aperto). (v. CAP.2 p.to 3).

Per accendere il fuoco consigliamo di usare piccoli listelli di legno con carta oppure altri mezzi di accensione in commercio.

**È vietato l'uso di tutte le sostanze liquide come per es. alcool, benzina, petrolio e simili.**

Quando la legna comincia ad ardere si può ricaricare aprendo lentamente la porta, in modo da evitare fuoriuscite di fumo, e regolare l'aria per la combustione secondo le indicazioni del CAP.12.

Riposizionare la leva della valvola fumi a destra (tutto chiuso).

Mai sovraccaricare l'apparecchio (confrontate la tabella tecnica - quantità max. di combustibile caricabile/consumo orario – (v. CAP.18).

Troppo combustibile e troppa aria per la combustione possono causare surriscaldamento e quindi danneggiare lo stesso.

**Non accendere mai l'apparecchio quando ci sono gas combustibili nella stanza.**

Per effettuare una corretta prima accensione dei prodotti trattati con vernici per alte temperature, occorre sapere quanto segue:

- i materiali di costruzione dei prodotti in questione non sono omogenei, infatti coesistono parti in ghisa, in acciaio, in refrattario e in maiolica;
- la temperatura alla quale il corpo del prodotto è sottoposto non è omogenea: da zona a zona si registrano temperature variabili dai 300°C ai 500°C;
- durante la sua vita, il prodotto è sottoposto a cicli alternati di accensioni e di spegnimento durante la stessa giornata e a cicli di intenso utilizzo o di assoluto riposo al variare delle stagioni;
- l'apparecchio nuovo, prima di potersi definire stagionato, dovrà essere sottoposto a diversi cicli di avviamento per poter consentire a tutti i materiali ed alla vernice di completare le varie sollecitazioni elastiche;
- in particolare inizialmente si potrà notare l'emissione di odori tipici dei metalli sottoposti a grande sollecitazione termica e di vernice ancora fresca. Tale vernice, sebbene in fase di costruzione venga cotta a 250°C per qualche ora, dovrà superare più volte e per una certa durata la temperatura di 350°C, prima di incorporarsi perfettamente con le superfici metalliche.

Diventa quindi importante seguire questi piccoli accorgimenti in fase di accensione:

1. Assicuratevi che sia garantito un forte ricambio d'aria nel luogo dove è installato l'apparecchio.
2. Nelle prime accensioni, caricare non eccessivamente la camera di combustione (circa metà della quantità indicata nel manuale d'istruzioni) e tenere il prodotto acceso per almeno 6-10 ore di continuo, con i registri meno aperti di quanto indicato nel manuale d'istruzioni.
3. Ripetere questa operazione per almeno 4-5 o più volte, secondo la Vostra disponibilità.
4. Successivamente caricare sempre più (seguendo comunque quanto descritto sul libretto di istruzione relativamente al massimo carico) e tenere possibilmente lunghi i periodi di accensione evitando, almeno in questa fase iniziale, cicli di accensione-spegnimento di breve durata.
5. **Durante le prime accensioni nessun oggetto dovrebbe essere appoggiato sull'apparecchio ed in particolare sulle superfici laccate. Le superfici laccate non devono essere toccate durante il riscaldamento.**
6. Una volta superato il «rodaggio» si potrà utilizzare il Vostro prodotto come il motore di un'auto, evitando bruschi riscaldamenti con eccessivi carichi.

**11.1. ACCENSIONE a BASSE EMISSIONI**

La combustione senza fumo è un metodo di accensione per ridurre in modo significativo le emissioni di sostanze nocive. La legna brucia gradualmente dall'alto verso il basso, così la combustione procede più lentamente ed in modo più controllato. I gas combusti, passando attraverso le alte temperature della fiamma, bruciano quasi completamente. La durata di una carica è di 6 - 8h.

Mettere i ciocchi di legna nel focolare ad una certa distanza uno dall'altro, come indicato in Fig. 17. Disporre in basso i più grossi e in alto i più fini, o in verticale nel caso di camere di combustione strette e alte. Collocare il modulo di accensione sopra alla catasta, disporre i primi ciocchi del modulo perpendicolarmente alla catasta di legna.

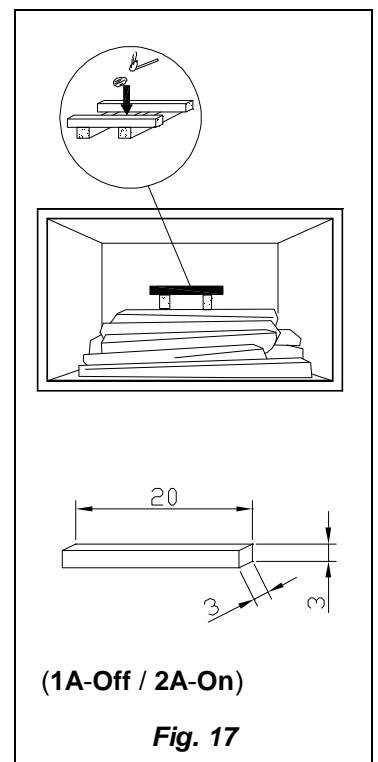
**Modulo di accensione** Questo modulo di accensione sostituisce quello di carta o cartone. Preparare 4 ciocchi con una sezione trasversale di 3cm x 3cm e una lunghezza di 20 cm Fig. 17. Mettere i quattro ciocchi incrociati sopra la catasta di legna, trasversalmente ad essa, con nel mezzo del modulo l'accendi fuoco, che può essere per esempio lana di legna impregnata di cera. Un fiammifero è sufficiente per accendere il fuoco. Volendo si possono utilizzare anche pezzi di legno più sottili: in tal caso ne occorrerà una maggiore quantità.

Tenere aperte la valvola di scarico fumi (3) e il registro per l'aria comburente (1A - 2A). Dopo avere acceso il fuoco, lasciare il registro che regola l'aria per la combustione nella posizione indicata Fig. 17 (1A-Off / 2A-On).

**IMPORTANTE:**

- non aggiungere ulteriore legna tra una carica completa e l'altra;
- non soffocare il fuoco chiudendo le prese d'aria;
- la pulizia regolare da parte di uno spazzacamino riduce le emissioni di polveri sottili.

Queste indicazioni sono sostenute da ENERGIA Legno SVIZZERA [www.energia-legno.ch](http://www.energia-legno.ch)



## 12. FUNZIONAMENTO NORMALE

Dopo aver posizionato il registro della valvola fumi correttamente (possibilmente chiuso), **inserire la carica di legna oraria indicata (v. CAP. 18) evitando sovraccarichi che provocano sollecitazioni anomale e deformazioni.** Bisogna sempre usare l'INSERTO con la porta chiusa per evitare danneggiamenti dovuti all'eccessivo surriscaldamento (effetto forgia). **La non osservanza di tale regola fa decadere la garanzia.**

Con i registri posti sulla facciata dell'apparecchio viene regolata l'emissione di calore dello stesso.

Essi devono essere aperti secondo il bisogno calorifico. La migliore combustione (con emissioni minime) viene raggiunta quando, caricando legna, la maggior parte dell'aria per la combustione passa attraverso il registro d'aria secondaria.

La regolazione dei registri necessaria per l'ottenimento della resa calorifica nominale con una depressione al camino di 11 / 14 Pa (1mm / 1.4mm di colonna d'acqua) è la seguente:

	Combustibile	Aria primaria	Aria secondaria	Valvola Fumi
Inserto 60 – 70	Legna	Chiusa	Aperta	Chiusa

Oltre che dalla regolazione dell'aria per la combustione, l'intensità della combustione e quindi la resa calorifica del vostro apparecchio è influenzato dal camino. Un buon tiraggio del camino richiede una regolazione più ridotta dell'aria per la combustione, mentre uno scarso tiraggio necessita maggiormente di un'esatta regolazione dell'aria per la combustione.

Per verificare la buona combustione, controllate se il fumo che esce dal camino è trasparente.

Se è bianco significa che l'apparecchio non è regolato correttamente o la legna è troppo bagnata; se invece il fumo è grigio o nero è segno che la combustione non è completa (è necessaria una maggior quantità di aria secondaria).

## 13. FUNZIONAMENTO NEI PERIODI DI TRANSIZIONE

Con una temperatura esterna sopra i 15°C circa o con brutto tempo, e con una resa calorifica ridotta, può verificarsi un danneggiamento all'imbocco del camino. I gas di scarico non fuoriescono più completamente (odore intenso di gas). In tal caso scuotete più frequentemente la griglia e aumentate l'aria per la combustione. Caricate in seguito una quantità ridotta di combustibile.

Controllate quindi che tutte le aperture per la pulizia e i collegamenti al camino siano ermetici.

## 14. MANUTENZIONE E CURA

### 14.1. PULIZIA DELLA CANNA FUMARIA

Durante il normale utilizzo il camino non viene danneggiato in alcun modo.

L'apparecchio dovrebbe essere pulito completamente almeno una volta l'anno o ogni qualvolta ci sia necessità. Un eccessivo deposito di fuliggine può provocare problemi nello scarico dei fumi e l'incendio della canna stessa. La pulizia deve essere eseguita esclusivamente ad apparecchio freddo.

Questa operazione dovrebbe essere svolta da uno spazzacamino, che può contemporaneamente fare un'ispezione. Durante la pulizia bisogna togliere dall'apparecchio il cassetto cenere, la griglia ed il deflettore fumi per favorire la caduta della fuliggine.

Per estrarre il deflettore basta sollevarlo posteriormente ed estrarlo anteriormente.

A pulizia eseguita lo stesso va riposizionato nella sua sede.

**ATTENZIONE:** La mancanza del deflettore provoca una forte depressione, con una combustione troppo veloce, eccessivo consumo di legna con relativo surriscaldamento dell'apparecchio.

### 14.2. PULIZIA DEL VETRO

Tramite uno specifico ingresso d'aria secondaria la formazione di deposito di sporco, sul vetro della porta viene efficacemente rallentata. Non può comunque mai essere evitata con l'utilizzo dei combustibili solidi (p.e. legna umida) e questo non è da considerarsi come un difetto dell'apparecchio.

**IMPORTANTE:** La pulizia del vetro panoramico deve essere eseguita solo ed esclusivamente ad apparecchio freddo per evitare l'esplosione dello stesso. Per la pulizia si possono usare dei prodotti specifici oppure con una palla di carta di giornale (quotidiano) inumidita passata nella cenere strofinando lo stesso.

La corretta procedura di accensione, l'utilizzo di quantità e tipi di combustibili idonei, il corretto posizionamento del registro dell'aria secondaria, il sufficiente tiraggio del camino e la presenza dell'aria comburente sono indispensabili per il funzionamento ottimale dell'apparecchio e per mantenere pulito il vetro.

### ROTTURA DEI VETRI :

I vetri essendo in vetroceramica resistenti fino ad uno sbalzo termico di 750°C non sono soggetti a shock termici. La loro rottura può essere causata solo da shock meccanici (urti o chiusura violenta della porta etc.). Pertanto la sostituzione non è in garanzia.

### 14.3. PULIZIA DELLA CENERE

Tutti gli apparecchi hanno una griglia focolare ed un cassetto cenere per la raccolta della cenere.

Vi consigliamo di svuotare periodicamente il cassetto cenere e di evitarne il riempimento totale, per non surriscaldare la griglia. Inoltre Vi consigliamo di lasciare sempre 3 - 4cm di cenere nel focolare.

Le ceneri tolte dal focolare vanno riposte in un recipiente di materiale ignifugo dotato di un coperchio stagno. Il recipiente va posto su di un pavimento ignifugo, lontano da materiali infiammabili fino allo spegnimento e raffreddamento completo. Controllare, provvedendo alla sua pulizia, almeno una volta all'anno la presa d'aria esterna. Il camino deve essere regolarmente ramazzato dallo spazzacamino.

Fate controllare dal Vostro spazzacamino responsabile di zona la regolare installazione dell'apparecchio, il collegamento al camino e l'aerazione.

### 15. FERMO ESTIVO

Dopo aver effettuato la pulizia del focolare, del camino e della canna fumaria, provvedendo all'eliminazione totale della cenere ed altri eventuali residui e chiudere tutte le porte del focolare ed i relativi registri.

L'operazione di pulizia della canna fumaria è consigliabile effettuarla almeno una volta all'anno; verificare nel frattempo l'effettivo stato delle guarnizioni delle porte che se non perfettamente integre (cioè non più aderenti alla porta) non garantiscono il buon funzionamento dell'apparecchio! È quindi necessaria la sostituzione delle stesse.

In caso di umidità del locale dove è posto l'apparecchio, sistemare dei Sali assorbenti all'interno del focolare.

Proteggere le parti in ghisa interne, se si vuole mantenere inalterato nel tempo l'aspetto estetico, con della vaselina neutra.

### 16. DETERMINAZIONE DELLA POTENZA TERMICA

Non esiste regola assoluta che permetta di calcolare la potenza corretta necessaria. Questa potenza è in funzione dello spazio da riscaldare, ma dipende anche in grande misura dall'isolamento. In media, la potenza calorifica necessaria per una stanza adeguatamente isolata sarà 40kCal/h al m<sup>3</sup> (per una temperatura esterna di 0°C).

Siccome **1kW corrisponde a 860kCal/h**, possiamo adottare un valore di **50W/m<sup>3</sup>**.

Supponendo che desideriate riscaldare una stanza di 150m<sup>3</sup> (10 x 6 x 2,5m) in un'abitazione isolata, vi occorreranno, 150m<sup>3</sup> x 50W/m<sup>3</sup> = 7500W o 7,5kW.

Come riscaldamento principale un apparecchio di 10 kW sarà dunque sufficiente.

Carburante	Unità	Valore indicativo di combustione		Quantità richiesta in rapporto a 1 kg di legna secca
		kCal	kW	
Legna secca (15% di umidità)	kg	3600	4.2	1,00
Legna bagnata (50% di umidità)	kg	1850	2.2	1,95
Bricchette di legna	kg	4000	5.0	0,84
Bricchette di legnate	kg	4800	5.6	0,75
Antracite normale	kg	7700	8.9	0,47
Coke	kg	6780	7.9	0,53
Gas naturale	m <sup>3</sup>	7800	9.1	0,46
Nafta	L	8500	9.9	0,42
Elettricità	kW/h	860	1.0	4,19

## 1. GENERAL REMARKS

The installation of the stack must occur in compliance with the laws and the regulations of each individual country. Our responsibility is limited to the supply of the appliance. Your plant has to be carried out in compliance with the state of the art, according to the provisions of these instructions and good professional practice, by qualified personnel, acting for companies authorized to acquire the whole responsibility for the whole plant.

**La NORDICA S.p.A. cannot be made liable for any product modified without authorization, as well as if not original spare parts are used.**

This appliance is not suitable for the use of inexperienced people (included children) or with physical, sensorial and mental reduced capacities. They have to be controlled and educated in the use of the appliance from a responsible person for their security. The children have to be controlled to be sure that they would not play with the appliance. (EN60335-2-102/7.12).

## 2. DESCRIPTION

The appliance is made up of a series of elements in cast iron joined to one another by a fixed joint, while the seal is assured by refractory putty. The assembly is supported by tie rods and nuts located outside the heating body and coated with a carter made of varnished and galvanized sheet heat-resistant.

The appliances are equipped with an integrated air circuit for the recovery of the heat made up of deflectors (radiant fins) on all external surfaces of the heating body.

**The appliances are equipped with a hearth with double thickness rear part, made up of a drilled extractible and reversible plate.**

The insert is equipped with a sight door with ceramic glass (resistant up to 700°C).

This allows a charming sight on burning flames. Moreover, in this way, any possible leak of sparks and smoke is avoided.

The heating of the room occurs:

- a) **by convection:** the flow of the air through the coating and the covering hood of the hearth releases heat in the room.
- b) **by radiation:** through the sight glass and the cast iron body, heat is radiated in the room.

The appliance is equipped with primary and secondary air registers, which adjust the combustion air.

### 1A - Picture 1 Primary air register

With the air register located under the door of the hearth, it is possible to adjust the air flow through the ash drawer and the grating towards the fuel. The primary air is necessary for the combustion process.

The ash drawer has to be emptied regularly, so that ash cannot hinder the intake of primary air for the combustion. Primary air is also necessary to keep fire live.

**During the combustion of wood, the primary air register must be opened just a few, since otherwise wood burns quickly and the appliance can overheat.**

### 2A - Picture 1 Secondary air register

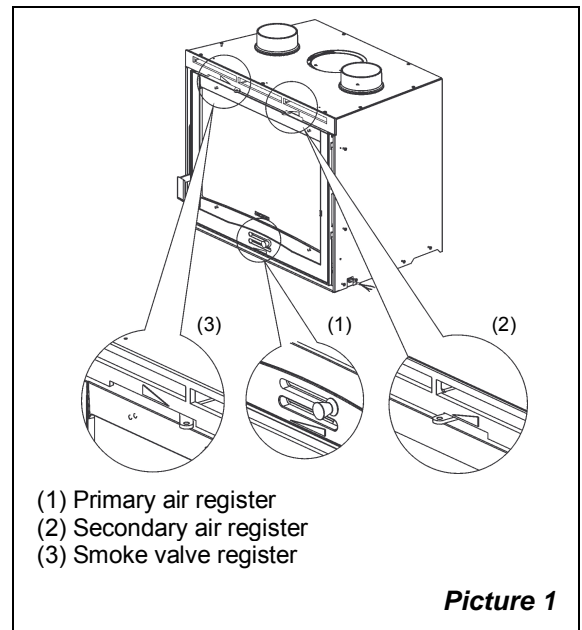
On the door of the hearth to the right, there is a secondary air register.

This valve must be opened (and therefore shifted to the right), in detail, for the combustion of wood, so that unburnt carbon can be subject to a post-combustion, increasing the yield and assuring the cleaning of the glass (see CHAP. 12).

### 3 - Smoke valve register

Combustion is not always regular; as matter of fact both atmospheric conditions and outside temperature can influence it by modifying the depression in the stack. For this reason, all inserts are equipped with an adjustable smoke valve with automatic opening allowing an optimal adjustment of the draught.

Through the lever located on the bottom left, it is possible to position the smoke valve correctly (all to the left = all open). Should the door open independently from its position, the smoke valve opens automatically.



## 3. REGULATIONS FOR INSTALLATION

Your usual local chimney sweeper has to be informed of the installation of this equipment, in order to verify the correct connection of the same to the stack.

Before the installation perform the following checks



- Make sure that the floor can support the weight of the appliance and provide for a proper insulation in case it is built using flammable material.
- Make sure that in the room where it will be installed there is a proper ventilation (presence of air intake)
- Avoid the installation in rooms with presence of common ventilation ducts, hoods with or without extractor, gas devices of type B, heat pumps or the presence of appliances whose simultaneous operation can cause depression in the room (**Ref. Standard UNI 10683/98**)
- Make sure that the flue and the pipes to which the appliance will be connected are suitable for the operation of the same.
- Always leave the recommended air pocket between the insert and the walls, rear and side min. (see Picture 13 - Picture 14 )

It is recommended that you have your local usual chimney sweeper check both the connection to the stack and the sufficient air inflow for the combustion in the installation room.

**After testing the proper working of the appliance, some days from the installation, it is possible to proceed with the construction of its aesthetic covering.**

**WARNING:** During the surround building operations it must kept in mind possible and subsequent electrical installed parts maintenance (Fans, temperature probe, etc) and with hydraulic systems all parts connected to the Thermo product.

#### 4. FIRE-FIGHTING SAFETY MEASURES

While installing the appliance, it is necessary to respect the following safety measures (Picture 2):

- In front of the hearth there must not be any flammable object or construction material sensitive to the heat at least within 80 cm;
- Should any appliance be installed on a floor not completely refractory, it is necessary to foresee a fire-resistant foundation, for example a steel footboard (dimensions according to the regional law)

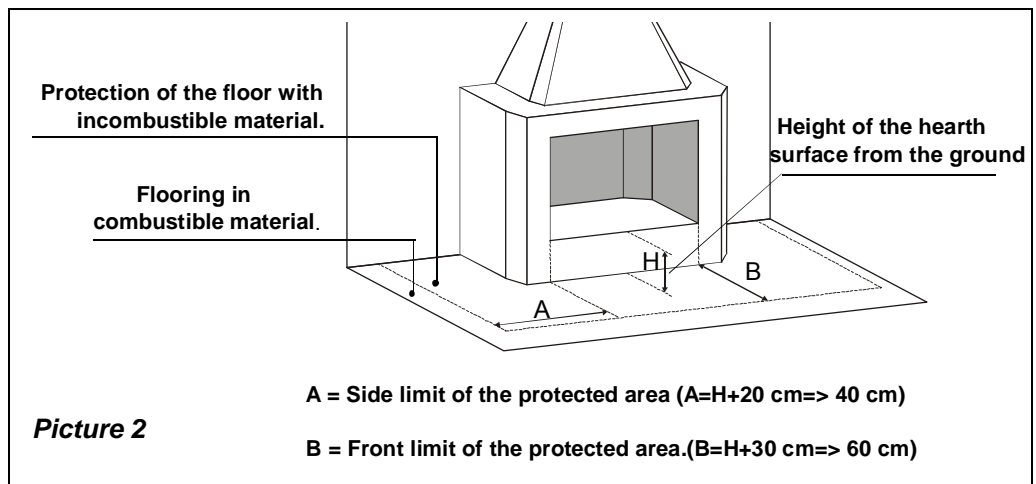
**In case the replacement of the floor is not possible, the appliance shall be placed on a minimum 12 cm thick slab made of stone or concrete.**

The insert must work exclusively with inserted ash drawer.

Solid combustion residuals (ashes) must be collected in an air-tight and fire-resistant container. The device must never be switched on when there are gaseous emissions or vapors (for example glue for linoleum, gasoline etc.). Do not deposit flammable materials close to the same.

**Warn children that the insert becomes very hot and that it must not be touched.**

When the flue does not burn any more please arrange an examination by a specialist in order to find possible cracks and permeable points.



#### 4.1. FIRST-AID MEASURES

Should any fire arise in the stack or in the flue:

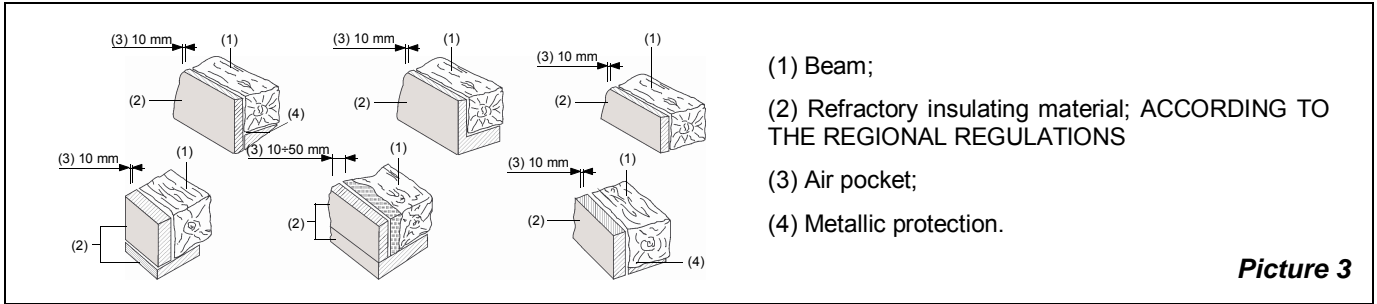
1. Close the feeding door.
2. Close the registers of combustion air
3. Extinguish the fire using carbon dioxide fire-fighting means (CO<sub>2</sub> dust).
4. Seek immediate intervention of FIRE BRIGADE.

**DO NOT EXTINGUISH FIRE USING WATER JETS.**

#### 4.2. BEAM PROTECTIONS

Considering the irradiation of the hearth, it is necessary to be particularly careful in protecting the beams while designing your stack. Consider the proximity of beams to the external surfaces of the hearth, on one side, and the irradiation of the glass door, usually very close to the beams, on the other side. In any case, it has to be considered that the internal or lower surfaces of this beam in flammable material must not come in contact with temperatures higher than 65 °C. Picture 3 gives some examples of execution.

**WARNING: We cannot be made liable for a wrong operation of the plant, when it does not comply with the provisions of these instructions or when it uses additional products not suitable for this appliance.**



**5. FLUE**

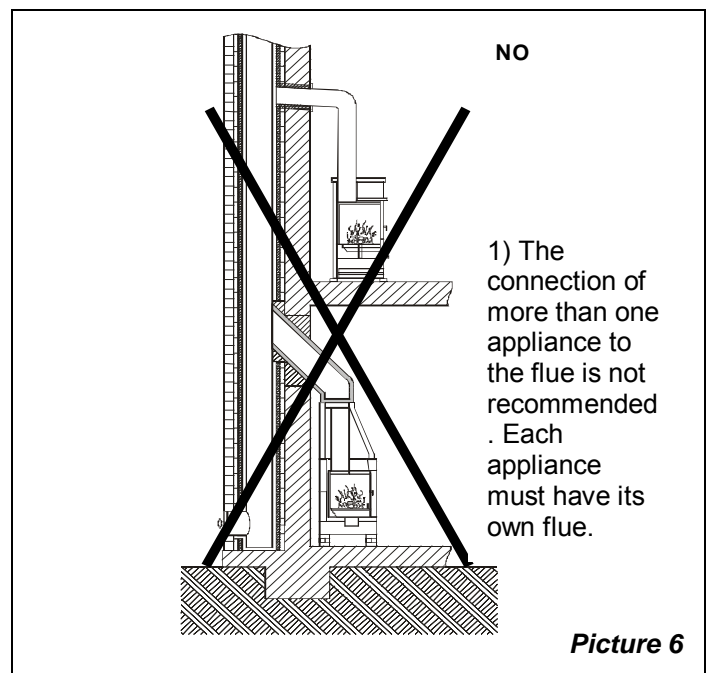
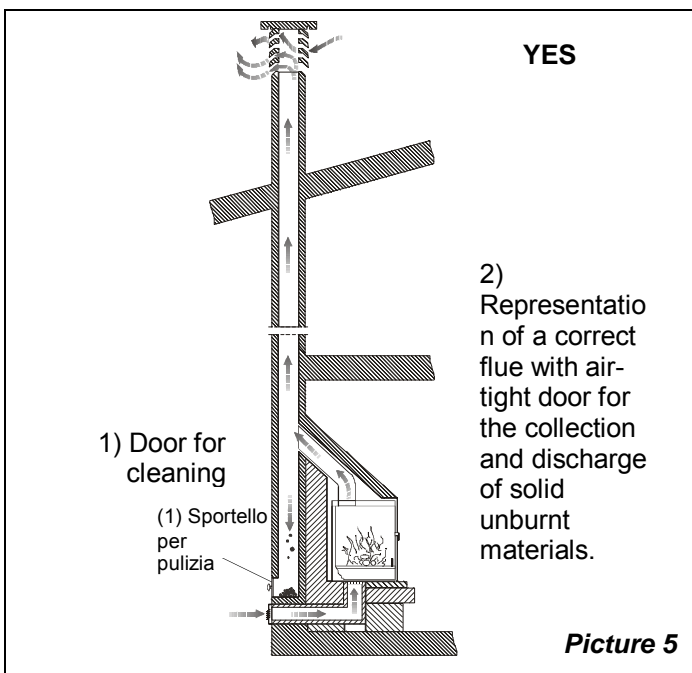
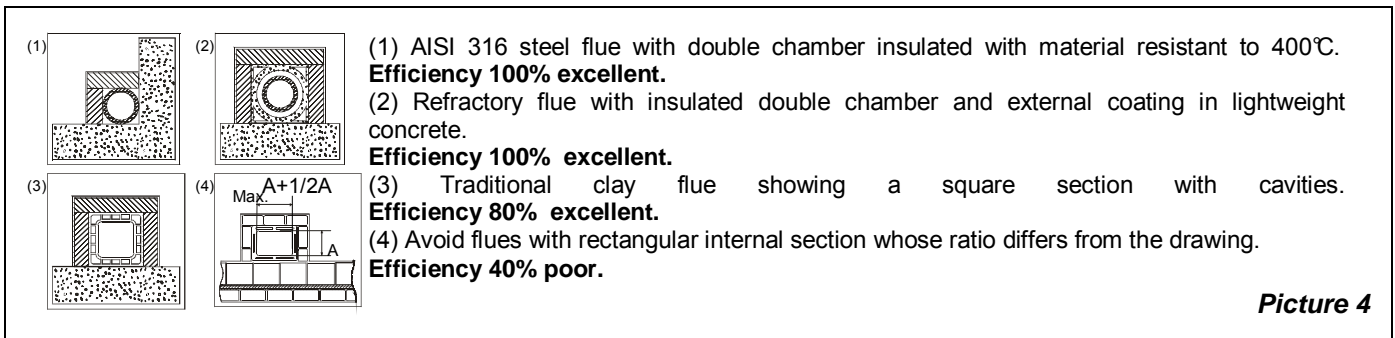
Essential requirements for a correct operation of the appliance:

- the internal section must be preferably circular;
- be thermally insulated and water-proof and produced with materials suitable to resist to heat, combustion products and possible condensates;
- not be throttled and show a vertical arrangement with deviations not greater than 45°;
- if already used, it must be clean;
- observe the technical data of the instructions manual;

Should the flues have a square or rectangular section, internal edges must be rounded with a radius not lower than 20 mm. For the rectangular section, the maximum ratio between the sides must be ≤ 1.5.

A too small section causes a decrease of the draught. It is suggested a minimum height of 4 m.

The following features are forbidden and therefore they endanger the good operation of the appliance: asbestos cement, galvanized steel, rough and porous internal surfaces. Picture 4 gives some examples of execution.



The minimum section must be  $4 \text{ dm}^2$  (for example  $20 \times 20 \text{ cm}$ ) for appliances whose duct diameter is lower than  $200 \text{ mm}$ , or  $6.25 \text{ dm}^2$  (for example  $25 \times 25 \text{ cm}$ ) for appliances with diameter greater than  $200 \text{ mm}$ .

The draught created by the flue must be sufficient, but not excessive.

A too big flue section can feature a too big volume to be heated and consequently cause difficulties in the operation of the appliance; to avoid this, tube the flue along its whole height. A too small section causes a decrease of the draught.

**The flue must be properly spaced from any flammable materials or fuels through a proper insulation or an air cavity.**

It is forbidden to let plant piping or air feeding channels pass in the same flue. Moreover, it is forbidden to create movable or fixed openings on the same for the connection of further other appliances.

### 5.1. CHIMNEY CAP

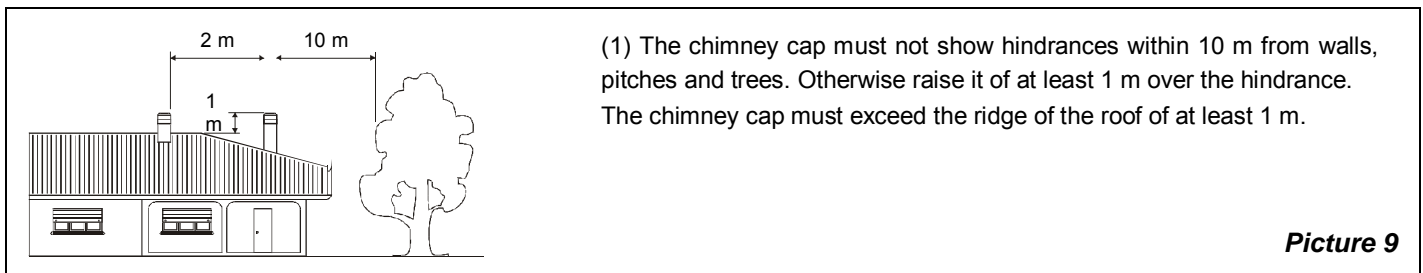
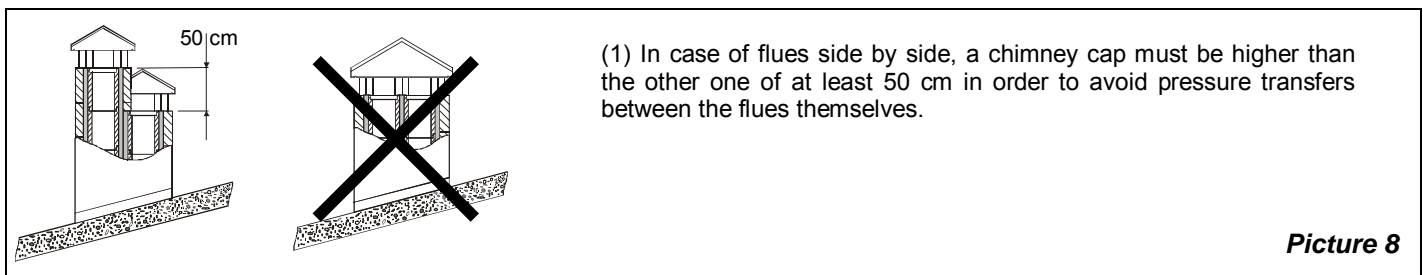
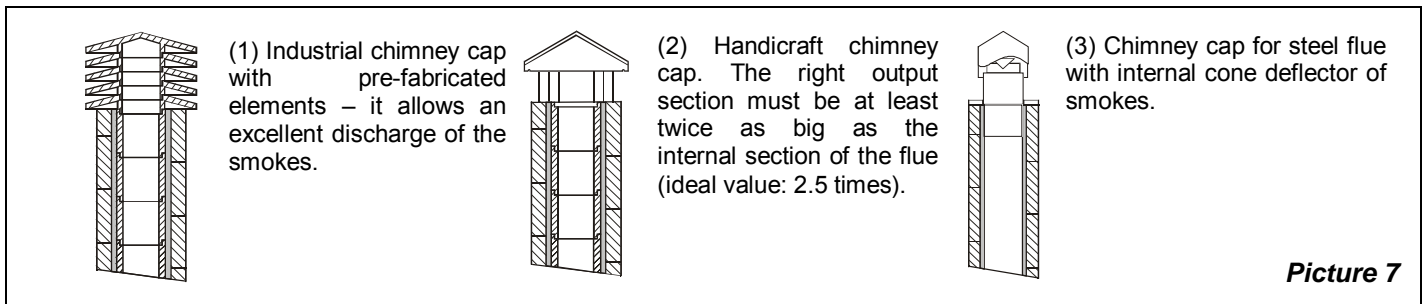
**The draught of the flue depends also on the suitability of the chimney cap.**

Therefore, if it is handcraft constructed, the output section must be more than twice as big as the internal section of the flue.

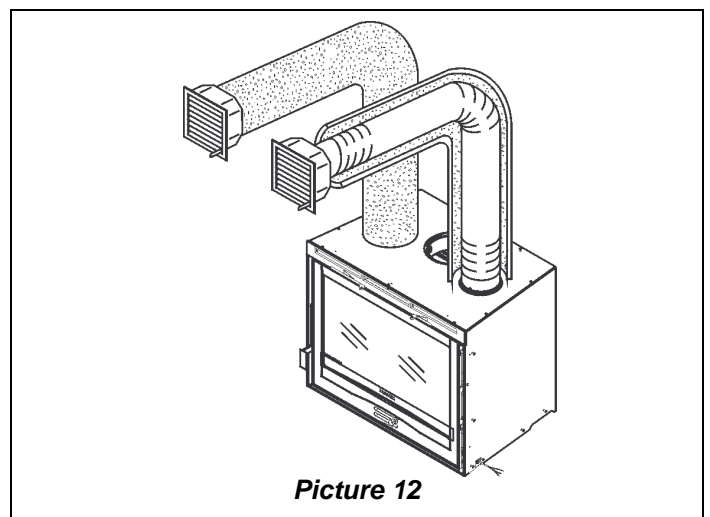
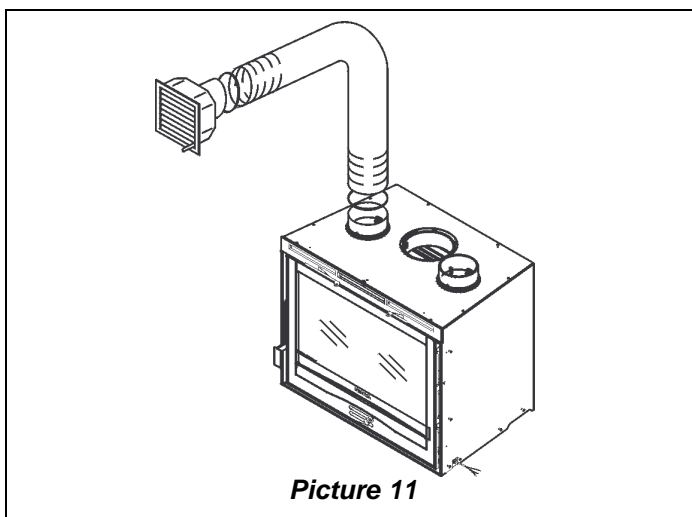
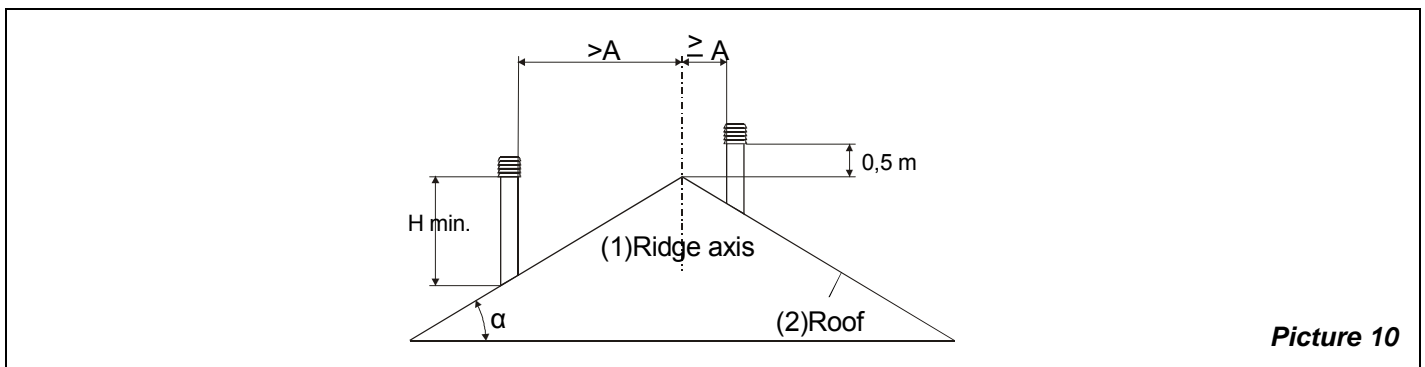
Should it be necessary to exceed the ridge of the roof, the chimney cap must assure the discharge also in case of windy weather (Picture 7).

The chimney cap must meet the following requirements:

- have internal section equivalent to that of the stack.
- have a useful output section twice as big as the flue internal one.
- be manufactured in such a way as to prevent the penetration of rain, snow, and any other foreign body in the flue.
- be easily checkable, for any possible maintenance and cleaning operation.



CHIMNEY CAPS - DISTANCES AND POSITIONING UNI 10683/98		
Inclination of the roof	Distance between the roof ridge and the stack	Minimum height of the stack (measured from the outlet)
$\alpha$	A (m)	H (m)
15°	< 1.85 m	0.50 m above the roof ridge
	> 1.85 m	1.00 m from the roof
30°	< 1.50 m	0.50 m above the roof ridge
	> 1.50 m	1.30 m from the roof
45°	< 1.30 m	0.50 m above the roof ridge
	> 1.30 m	2.00 m from the roof
60°	< 1.20 m	0.50 m above the roof ridge
	> 1.20 m	2.60 m from the roof



## 6. VENTILATION HOOD OR ADJACENT LOCAL

The inserts are pre-arranged for the connection of two additional ventilation outputs, by putting an OPTIONAL kit ventilation (centrifugal ventilator, see chapter 20).

- a) Perform the drilling on the walls or on the existing hood to allow the passage and the application of the (fire-resistant) hoses with 12 cm diameter and related openings.
- b) Fasten the hoses using the clamps to the related collars and openings, after having removed the semi-blank caps.

- c) Each pipe must not exceed 1.5 m of length for natural ventilation and 4 m for forced ventilation; it must be insulated with insulating materials to avoid noise and dispersion of heat.
- d) The openings must be positioned at a height not lower than 2 m from the floor to avoid that hot air at output meets people.
- e) If the space between the upper part of the insert and the lower profile of the hood is lower than 10 cm, it is necessary to perform a hole of about 30 x 40 cm on the hood to allow the fastening of the hoses (see Picture 11 – Picture 12).
- f) The **OPTIONAL** ventilation kit has to be installed below the appliance in the rear part (see instructions in chapter 20). As consequence you should arrange a underlying space to collocate it, allowing a proper air flow and the accessibility for future maintenance.

## 7. CONNECTION TO THE FLUE / AIR FOR COMBUSTION (air intake)

The connection to the stack must be performed with stiff pipes in aluminized steel with a minimum thickness of 2 mm or in 316 stainless steel with a minimum thickness of 1 mm.

**It is forbidden to use metallic pipes or pipes in asbestos cement since they jeopardize the safety of the fitting itself, considering that they are subject to tears or breaks resulting in leaks of smoke.**

The exhaust pipe must be air-tight fastened to the stack and can have a maximum inclination of 45°; this is to avoid excessive deposits of condensate produced in the initial start-up phases and/or the excessive gripping of soot and moreover it avoids the slowing down of the smokes at output.

The failed tightness of the connection can cause the malfunction of the appliance.

The internal diameter of the connection pipe must be equal to the external diameter of the smokes stub pipe of the appliance. This is assured by pipes complying with DIN 1298.

**The depression to the stack should be 11 - 14 Pa (1.1 – 1.4 mm of column of water).**

The measurement has always to be carried out with hot appliance (rated thermal performance).

When the depression exceeds 17 Pa (1.7 mm of column of water), it is necessary to reduce the same by installing an additional draught regulator (butterfly valve) on the exhaust pipe or in the chimney.

**IMPORTANT: When metallic pipes are used, these pipes must be insulated with suitable materials (coatings in insulating fiber resistant) in order to avoid tears of walls or of the counter-hood.**

Before positioning the insert in the pre-existing fireplace, it is necessary to close the upper internal part of the stack using (properly pre-drilled) sheet metal or any other kind of fire-resistant material that can support very high temperatures without suffering any damage. (see Picture 13)

It is necessary that the space included between the upper part, the sides of the appliance and the deflector of fire-proofing material of the hood (obstructing the base of the flue), is constantly ventilated.

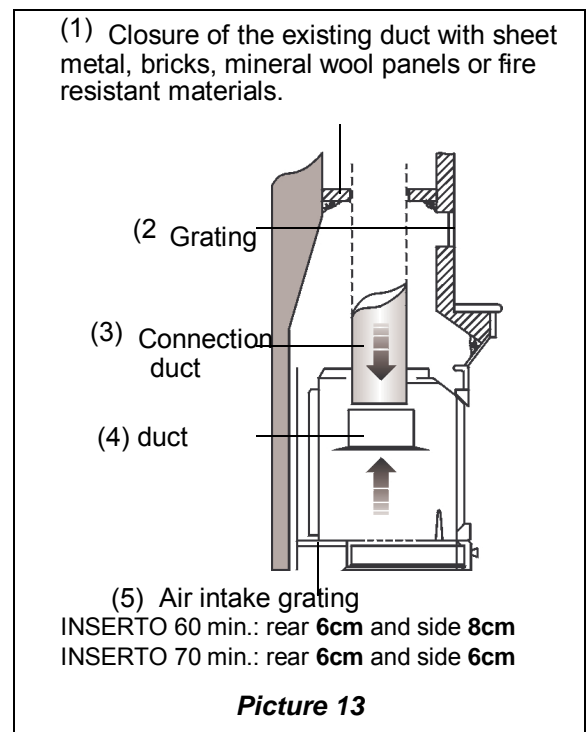
For this reason, it is necessary to foresee an intake of air from the bottom (intake of fresh air) and a high output (output of hot air).

Each of these openings must be free and it should not be possible to obstruct it; moreover, they must have a minimum surface of at least 3 dm<sup>2</sup> (example: 30 x 10 cm grating).

**In this way, the following targets are achieved:**

- a greater safety
- an increase of the heat created by the air circulation around the appliance.

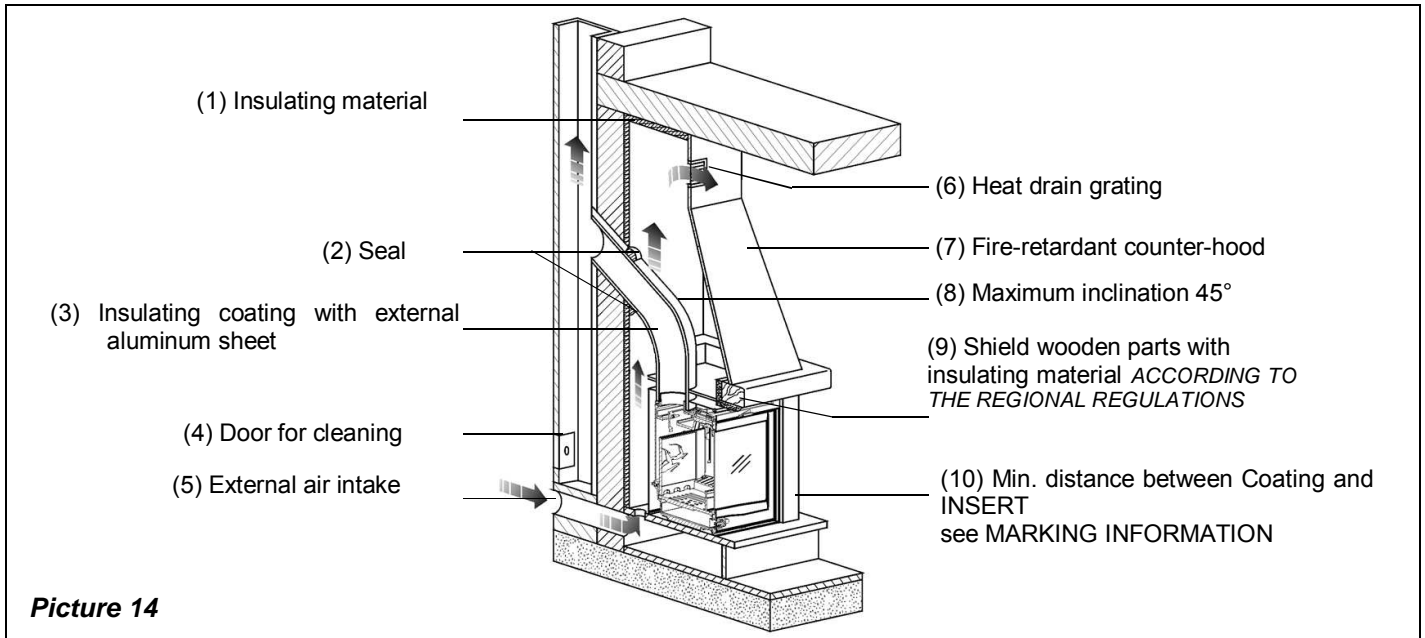
**The heat vent grating** (Picture 14 pos. 6) has to be installed on the upper part of the hood at about 20 cm from the roof. This **must always be installed** since its function is that of letting the heat collected within the hood (overpressure) flow out into the room.



## 8. EXTERNAL AIR INTAKE

For a good operation of the appliance, it is essential that a sufficient quantity of air for the combustion and the re-oxygenation of the room is introduced the installation room itself. This means that, through proper openings communicating with outside, the air for combustion must circulate also with closed doors and windows.

- The air intake must be positioned so that it cannot be obstructed.
- Be communicating with the installation room of the appliance and be protected by grating.
- Minimum surface must not be lower than 113 cm<sup>2</sup>.
- Should the inflow of air be obtained by openings communicating with outside of nearby rooms, it is necessary to avoid air intakes in connection with garages, kitchens, bathrooms, thermal units (see Picture 14).



**9. CONNECTION AND MAINTENANCE OF VENTILATION**

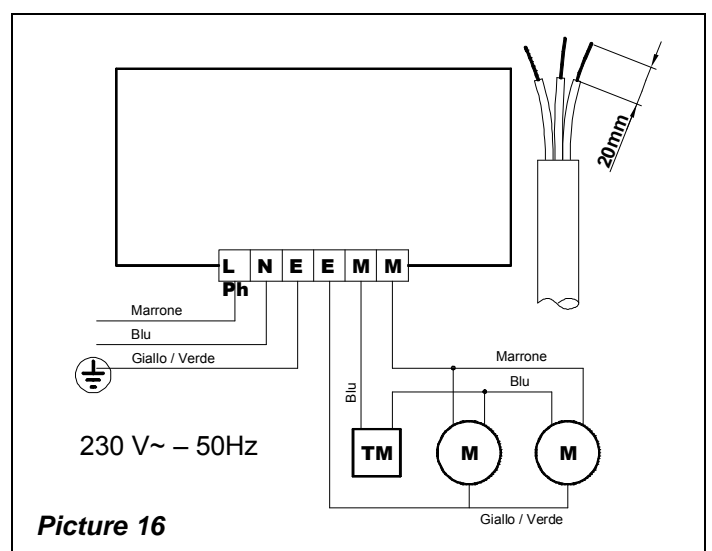
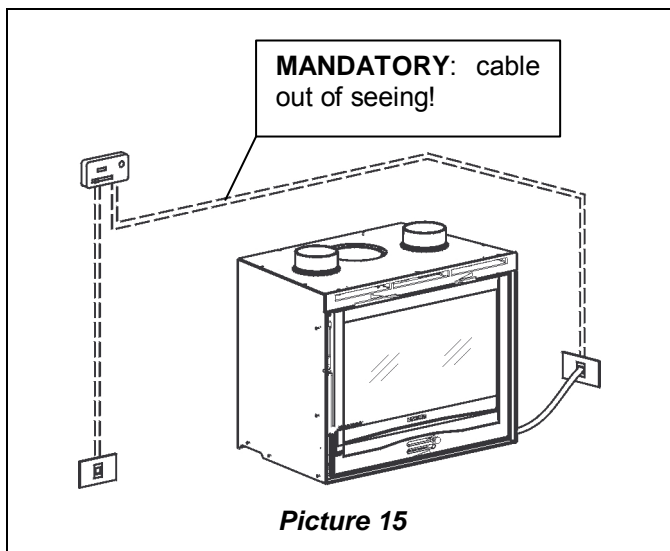
The control unit and the plant must be installed and connected by authorized personnel according to the standards in force. (see chapter.1)

**ATTENTION:** the feeding cable must not be in contact with hot parts.

Our inserts are equipped with tangential fans suitable to improve the distribution of heat through the ventilation exclusively of the installation room (see chapter.6).

The lighting and the adjustment is carried out through the proper standard supplied control unit that has to be installed far from any direct heat source. The kit is equipped with a thermostat (TM) that lets the fans start when the appliance is properly heated, and stops them when it is partially cold.

If the control is switched on (pos. I halfway speed – pos. II maximum speed), the ventilators work when a pre-set temperature is achieved.





The selection of the kind of insert to be connected is in the control unit and has to be done by moving the small bridge as shown hereafter (see .19 – A) before the INSERT starts to operate. **This operation must be done without electric energy!!**

**CONNECTION:**

Connect the feeding cable of the switchboard with an electronic bipolar switch respecting at least a 3 mm distance between the contacts (power supply 230 V~ 50 Hz, it is necessary to provide for the correct connection to the grounding plant) see chapter 19.

**For the connection of the OPTIONAL ventilation kit, see chapter 20.**

**WARNING: The COMMAND must be connected to the mains with a differential line cut-off switch according to the regulations in force. Correct operation of the command is assured only for the proper motor for which it has been manufactured. Improper use relieves the manufacturer from each responsibility.**

CONNECTION TO THE TERMINAL			
<b>L / Ph</b>	Power supply	Phase	Color: Brown
<b>N</b>	Power supply	Neutral	Color: Blue
<b>E</b>	Power supply		Color: yellow/green
<b>E</b>	Motor cable		Color: yellow/green
<b>M</b>	Thermostat cable		Color: Blue
<b>M</b>	Motor cable		Color: Brown
<b>TM</b>	Internal Thermostat		

TECHNICAL FEATURES	
<b>POWER SUPPLY</b>	230 V~ ±10% 50/60 Hz
<b>DIMENSIONS</b>	120 x 74 x 51 mm
<b>CONTAINER</b>	Self-extinguishing ABS IP42 V0

**10. ALLOWED / NOT ALLOWED FUELS**

Allowed fuels are logs. Use exclusively dry logs (max. content of water 20%). Maximum 2 or 3 logs should be loaded. The pieces of wood should have a length of ca. 20-30 cm and a maximum circumference of 30-35 cm.

**The not worked-out compressed logs must be used with care to avoid overheating that may damage the appliance, since these have a high calorific value.**

The wood used as fuel must have a humidity content lower than the 20% and must be stored in a dry place. Humid wood tends to burn less easily, since it is necessary a greater quantity of energy to let the existing water evaporate. Moreover, humid content involves the disadvantage that, when temperature decreases, the water condensates earlier in the hearth and therefore in the stack causing a remarkable deposit of soot with following possible risk of fire of the same.

Fresh wood contains about 60% of H<sub>2</sub>O, therefore it is not suitable to be burnt.

It is necessary to place this wood in a dry and ventilated place (for example under a roofing) for at least two years before using it.

**Besides others, it is not possible to burn: carbon, cuttings, waste of bark and panels, humid wood or wood treated with paints, plastic materials; in this case, the warranty on the appliance becomes void.**

Paper and cardboard must be used only to light the fire.

**The combustion of wastes is FORBIDDEN** and may damage the product and the chimney, causing health damages and claims by the neighbourhood owing to the bad smell.

**ATTENTION :** the continuous and protracted use of aromatic wood (eucalyptus, myrtle etc.) quickly damages the cast iron parts (cleavage) of the product.

**11. LIGHTING**

Place the lever of the smoke valve totally to the left (**all open**). (see CHAP.2 pt. 3)

to light the fire, it is suggested to use small wood pieces together with paper or other traded lighting means.

**It is forbidden to use any liquid substance as for ex. alcohol, gasoline, oil and similar.**

When wood starts to burn, it is possible to feed it again by opening slowly the door, in order to avoid leaks of smoke, and adjust the air for the combustion according to the provisions of CHAP. 12.

Position the lever of the smoke valve back to the right (**all closed**).

**Never overload the appliance** (see the technical table - max. quantity of fuel that can be loaded / hourly consumption – (see CHAP. 18).

Too much fuel and too much air for combustion can cause overheating and therefore damage the same.

Never switch on the device when there are combustible gases in the room.

To perform a correct first lighting of the products treated with paints for high temperature, it is necessary to know the following information:

- the construction materials of the involved products are not homogeneous, in fact there are simultaneously parts in cast iron, steel, refractory material and majolica;
- the temperature to which the body of the product is subject is not homogeneous: from area to area, variable temperatures within the range of 300°C - 500°C are detected;
- during its life, the product is subject to alternated lighting and extinguishing cycles in the same day, as well as to cycles of intense use or of absolute standstill when season changes;
- the new appliance, before being considered seasoned has to be subject to many start cycles to allow all materials and paints to complete the various elastic stresses;
- in detail, initially it is possible to remark the emission of smells typical of metals subject to great thermal stress, as well as of wet paint. This paint, although during the manufacture it is backed at 250 °C for some hours, must exceed many times and for a given period of time the temperature of 350 °C before becoming completely embedded in the metallic surfaces.

Therefore, it is extremely relevant to take these easy steps during the lighting:

1. Make sure that a strong air change is assured in the room where the appliance is installed.
2. During the first starts, do not load excessively the combustion chamber (about half the quantity indicated in the instructions manual) and keep the product continuously ON for at least 6-10 hours with the registers less open than the value indicated in the instructions manual.
3. Repeat this operation for at least 4-5 or more times, according to your possibilities.
4. Then load more and more fuel (following in any case the provisions contained in the installation booklet concerning maximum load) and, if possible, keep the lighting periods long avoiding, at least in this initial phase, short ON/OFF cycles.
5. **During the first starts, no object should be leaned on the appliance and in detail on enameled surfaces. Enameled surfaces must not be touched during heating.**
6. Once the «break-in» has been completed, it is possible to use the product as the motor of a car, avoiding abrupt heating with excessive loads.

### 11.1. LOW EMISSION fire lighting

Smokeless combustion is a way of lighting a fire able to significantly reduce the emission of harmful substances. The wood burns gradually from the top downwards, so combustion is slower and more controlled. Burnt gases pass through the high temperatures of the flame and therefore burn almost completely. A load will last from 6 to 8 hours.

Place the logs in the hearth a certain distance apart as shown in the Picture 17 at page 50. Arrange the largest at the bottom and the smallest at the top, or vertically in the case of tall narrow combustion chambers. Place the fire starter module on top of the pile, arranging the first logs in the module at right angles to the pile of wood.

**Fire STARTER MODULE:** This fire starter module replaces a paper or cardboard starter. Prepare four logs, 20 cm long with a cross section of 3 cm by 3 cm Picture 17 at page 50. Cross the four logs and place them on top of the pile of wood at right angles, with the fire lighter (wax impregnated wood fibre for example) in the middle. The fire can be lit with a match.

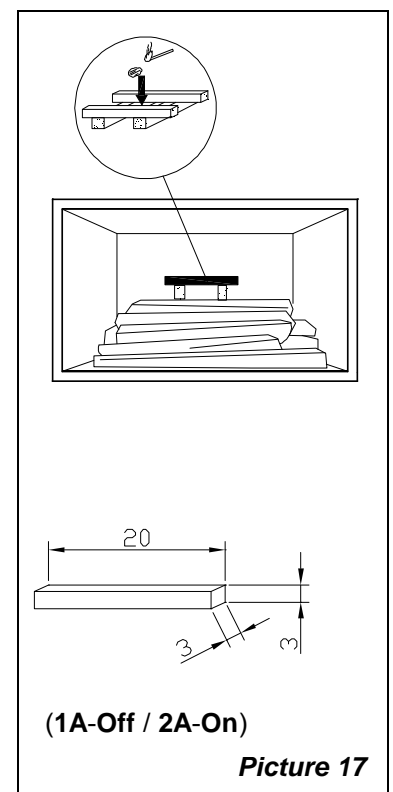
If you want, you can use thinner pieces of wood. In this case, you will need a larger quantity. Keep the flue gas exhaust valve and combustion air regulator open (1A - 2A).

After lighting the fire, leave the combustion air regulator open in the position Picture 17 (1A-Off / 2A-On).

**IMPORTANT:**

- do not add further wood between one complete load and the next;
- do not suffocate the fire by closing the air intakes;
- regular cleaning by a chimney sweep reduces fine particle emissions.

These instructions are backed by ENERGIA Legno SVIZZERA [www.energia-legno.ch](http://www.energia-legno.ch)





## 12. NORMAL OPERATION

After having positioned the register of the smoke valve correctly (possibly closed), **insert the indicated hourly wood load (see CHAP. 18) avoiding overloads that cause anomalous stresses and deformations.** You should always use the INSERTO with the door closed in order to avoid damages due to overheating (forge effect). **The inobservance of this rule makes the warranty expire.**

With the registers located on the front of the appliance, it is possible to adjust the heat emission of the same. They have to be opened according to the calorific need. The best combustion (with minimum emissions) is reached when, by loading the wood, most part of the air for combustion flows through the secondary air register.

The adjustment of the registers necessary to reach the rated calorific yield with a depression at the stack of 10 / 14 Pa (1 mm / 1.4mm of column of water) is the following one:

	Fuel	Primary air	Secondary air	Smoke valve
Insert 60 – 70	Wood	Closed	Open	Closed

Besides the adjustment of air for combustion, the intensity of the combustion and consequently the thermal performance of your appliance is influenced by the stack. A good draught of the stack requires a stricter adjustment of air for combustion, while a poor draught requires a more precise adjustment of air for combustion.

To verify the good combustion, check whether the smoke coming out from the stack is transparent.

If it is white, it means that the appliance is not properly adjusted or the wood is too wet; if instead the smoke is gray or black, it signals that the combustion is not complete (it is necessary a greater quantity of secondary air).

## 13. OPERATION DURING TRANSITION PERIODS

With an external temperature around about 15 °C or with bad weather, and with a reduced thermal performance, the stack intake may be damaged. The exhaust gases do not come out completely (intense smell of gas). In this case, shake the grating more frequently and increase the air for the combustion. Then, load a reduced quantity of fuel. Then, check that all openings for the cleaning and the connections to the stack are air-tight.

## 14. MAINTENANCE AND CARE

### 14.1. CLEANING OF THE FLUE

During normal use, the stack is not damaged in any way.

The appliance should be completely cleaned at least once a year or every time it is needed. An excessive deposit of soot can cause problems in the discharge of the smokes, as well as fire in the flue. The cleaning must be carried out exclusively with cold equipment.

This operation should be carried out by a chimney sweeper who can simultaneously perform an audit. During the cleaning, it is necessary to remove from the appliance the ash drawer, the grating and the smokes deflector to ease the fall of the soot.

To extract the deflector, it is sufficient to lift it from the rear and extract it from the front.

Once the cleaning has been completed, the same has to be positioned back in its seat.

**CAUTION: The lack of the deflector causes a strong depression, with a too fast combustion, an excessive consumption of wood with related overheating of the appliance.**

### 14.2. CLEANING OF THE GLASS

Thanks to a specific inlet of secondary air, the accumulation of dirty sediments on the glass-door is reduced with efficacy. Nevertheless this can never be avoided by using solid fuels ( particularly wet wood ) and it has not to be understood as a defect of the appliance.

**IMPORTANT: The cleaning of the sight glass must be carried out only and exclusively with cold appliance to avoid the explosion of the same. For the cleaning, it is possible to use specific products or a wet newspaper paper ball passed in the ash to rub the glass itself.**

The correct lighting phase, the use of proper quantities and types of fuels, the correct position of the secondary air regulator, enough draught of the chimney-flue and the presence of combustion air are the essential elements for the optimal functioning of the appliance and for the cleaning of the glass.

**BREAK OF GLASSES: Considering that the glasses are manufactured in glass-ceramic and resistant to heat shock up to 750 °C, they are not subject to thermal shocks. Their break can be caused only by mechanic shocks (bumps or violent closure of the door, etc.). Therefore, their replacement is not included in the warranty.**

### 14.3. CLEANING OF THE ASH

All the appliances are equipped with a hearth grating and an ash drawer for the collection of the ashes.

It is suggested to empty periodically the ash drawer and to avoid it fills completely in order not to overheat the grating. Moreover, it is suggested to leave always 3-4 cm of ash in the hearth.

The ashes removed from the hearth have to be stored in a container made of fire-resistant material equipped with an air-tight cover.

The container has to be placed on a fire-resistant floor, far from flammable materials up to the switching off and complete cooling.

Check the external air intake, by cleaning it, at least once a year. The stack must be regularly swept by the chimney sweeper. Let your chimney sweeper in charge of your area check the regular installation of the appliance, the connection to the stack and the aeration.

### 15. SUMMER TIME

After having performed the cleaning of the hearth, of the stack and of the flue, by removing completely the ash and other possible residuals, close all hearth doors and related registers.

It is suggested to perform the flue cleaning at least once a year; in the meantime, verify the actual state of the door seals, which do not assure the good operation of the appliance, if they are not completely integral (i.e. if they do not adhere anymore to the door)! Therefore, it is necessary to replace them.

In case of humidity of the room where the appliance is located, place the absorbing salts within the hearth.

Protect the internal cast iron parts with neutral Vaseline, if you wish to keep the aesthetic appearance unchanged in time.

### 16. CALCULATION OF THE THERMAL POWER.

There is not an absolute rule for calculating the correct necessary power. This power is given according to the space to be heated, but it depends also largely on the insulation. On an average, the calorific value necessary for a properly insulated room is 40 kCal/h per m<sup>3</sup> (for an external temperature of 0 °C).

Given that **1 kW corresponds to 860 kCal/h**, it is possible to adopt a value of **50 W/m<sup>3</sup>**.

Let's suppose that one wishes to heat a room of 150 m<sup>3</sup> (10 x 6 x 2.5 m) in an insulated apartment, it is necessary to have 150 m<sup>3</sup> x 50 W/m<sup>3</sup> = 7500 W or 7.5 kW.

Therefore as main heating, a 10 kW appliance is sufficient.

Fuel	Unit	Approximate combustion value		Quantity required for 1 kg of dry wood
		kCal	kW	
Dry wood (15% humidity)	kg	3600	4.2	1.00
Wet wood (50% humidity)	kg	1850	2.2	1.95
Wood briquettes	kg	4000	5.0	0.84
Brown coal briquettes	kg	4800	5.6	0.75
Normal anthracite	kg	7700	8.9	0.47
Coke	kg	6780	7.9	0.53
Natural gas	m <sup>3</sup>	7800	9.1	0.46
Naphtha	L	8500	9.9	0.42
Electricity	kW/h	860	1.0	4.19

## 1. ALLGEMEINE ANWEISUNGEN

Die Aufstellung eines Kamins muss in Übereinstimmung mit den Gesetzen und Regelungen jedes Landes ausgeführt werden.

Unsere Haftung ist an der Lieferung der Ausrüstung beschränkt. Ihre Anlage ist nach der Regel der Kunst und nach den Vorschriften dieser Anweisungen und der beruflichen Regeln von qualifiziertem Personal auszuführen, das für Unternehmen arbeitet, welche sich für die gesamte Anlage verantwortlich machen können.

**Für nicht zugelassenen Änderungen an dem Produkt oder für die Benutzung von nicht Originalersatzteilen ist La NORDICA nicht verantwortlich.**

Dieses Gerät ist nicht für den Gebrauch von unerfahrenen Personen (einschließlich Kindern) mit physischen, sensorischen und geistigen Fähigkeiten geeignet, außer wenn sie über den Gebrauch des Gerätes von einer für Ihre Sicherheit verantwortlichen Person kontrolliert und unterrichtet werden sein.

Man darf die Kindern kontrollieren, um sicher zu sein, dass sie nicht mit dem Gerät spielen werden. (EN60335-2-102/7.12).

## 2. BESCHREIBUNG

Die Ausrüstung besteht aus einem Satz von Elementen aus Gusseisen, welche durch Einsteckverbindungen miteinander verbunden sind, und deren Dichtheit vom Feuerfestkitt gewährleistet wird. Der Satz ist durch außerhalb des Heizkörpers aufgestellte Anker und Muttern geschützt und ist von einem Gehäuse aus verzinktem Blech verkleidet, das mit hochtemperaturfestem Lack lackiert ist.

Die Ausrüstungen sind mit einem integrierten Luftkreislauf für die Wärmerückgewinnung versehen, der aus Ablenkbledchen (Heizkörperrippen) über allen Außenoberflächen des Heizkörpers besteht.

**Die Ausrüstungen sind mit einer Feuerstelle mit Doppeldickerückseite**, bestehend aus der dekorierten umkehrbaren und ausziehbaren Platte. Der Einsatz ist mit einer Panoramatur mit Keramikglas versehen, das bis auf 700°C beständig ist. Das gestattet eine faszinierende Sicht auf die brennenden Flammen. Außerdem, ist es auf diese Weise möglich, jeden etwaigen Austritt von Funken und Rauch zu vermeiden.

Die Raumheizung erfolgt:

- a) **durch Konvektion:** Der Luftdurchgang durch den doppelten Mantel und der Einsatzverkleidungshaube trägt die Wärme in den Raum über.
- b) **durch Strahlung:** durch das Panoramaglas und den Gusseisenkörper ist die Wärme in den Raum gestrahlt.

Die Ausrüstung ist mit Einstellvorrichtungen für Primär- und Sekundärluft versehen, durch welche die Verbrennungsluft eingestellt werden kann.

### 1- ABB. 1 Primärlufteinstellvorrichtung

Dank der unter der Feuerstellentür gestellten Lufteinstellvorrichtung wird den Luftdurchgang zwischen dem Aschenkasten und dem Gitter in Brennstoffrichtung eingestellt. Die Primärluft ist für den Verbrennungsvorgang notwendig.

Der Aschenkasten muss regelmäßig entleert werden, so dass die Asche den Primärlufteintritt für die Verbrennung nicht behindern kann. Durch die Primärluft ist es sogar möglich, das Feuer lebhaft brennend zu halten.

**Während der Holzverbrennung, muss die Primärlufteinstellvorrichtung nur ein wenig geöffnet werden, da das Holz anderenfalls schnell verbrennt und die Ausrüstung sich überheizen kann.**

### 2- ABB. 2 Sekundärlufteinstellvorrichtung

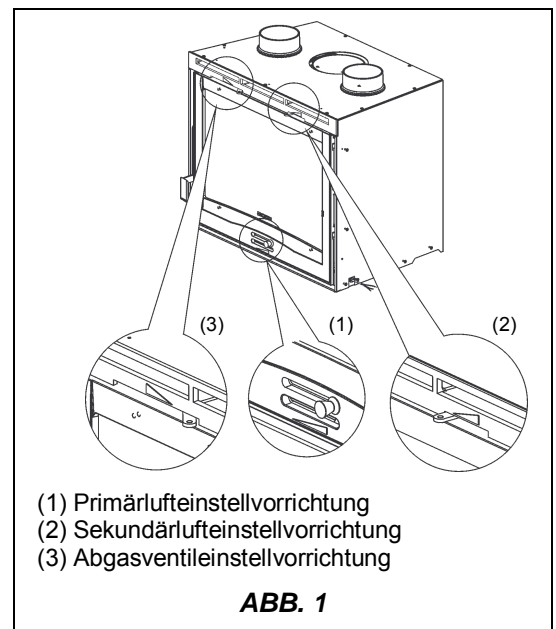
Rechts über die Feuerstellentür befindet sich eine Sekundärlufteinstellvorrichtung.

Dieses Ventil muss vor allem für die Holzverbrennung geöffnet werden (also nach rechts bewegt werden), damit der unverbrannte Kohlenstoff einer Nach-Verbrennung unterworfen sein kann, wobei eine Leistungssteigerung erzielt und die Glassauberkeit gewährleistet wird (**Siehe KAP 12**).

### 3- Abgasventileinstellvorrichtung

Die Verbrennung ist nicht immer regelmäßig, atmosphärische Bedingungen und die Außentemperatur können sie nämlich beeinflussen, indem sie den Tiefendruck am Schornstein ändern. Demzufolge sind alle Einsätze mit einem einstellbaren Abgasventil mit automatischer Öffnung versehen, das es gestattet, den Zug optimal einzustellen.

Durch den oben links aufgestellten Hebel ist es möglich, das Abgasventil richtig zu positionieren (vollkommen nach links = vollkommen offen). Sollte man die Tür unabhängig von ihrer Stellung öffnen, öffnet sich das Abgasventil automatisch.



### 3. AUFSTELLUNGSVORSCHRIFTEN

Ihr gewöhnlicher Schornsteinfeger soll über die Installation der Ausrüstung informiert werden, damit er die Richtigkeit der Ausrüstungsverbindung zum Schornstein prüfen kann.

Vor der Aufstellung folgende Prüfungen ausführen:

- Prüfen, dass das Boden das Einsatzgewicht tragen kann, als auch dass eine zweckmäßige Isolierung vorgesehen ist, wenn die Vorrichtung aus entzündlichem Material gebaut ist;
- Prüfen, dass es im Raum, wo die Ausrüstung aufzustellen ist, eine geeignete Lüftung gibt (Anwesenheit eines Lufteinlasses);
- Die Aufstellung in Räumen, wo Sammellüftungsrohrleitungen, Hauben mit oder ohne Abzieher, Gasausrüstungen Typ B, Wärmepumpen oder die Anwesenheit von Ausrüstungen, dessen gleichzeitigen Betriebs den Raum zum Unterdruck bringen kann (**UNI 10683/98 Standard**) ist zu vermeiden);
- Prüfen, dass der Schornsteinrohr und die Rohre, zu denen die Ausrüstung verbunden werden wird, für den Ausrüstungsbetrieb geeignet sind.
- Immer für jede Modell den vorgeschriebenen freien Raum zwischen der Einsatz und die Wände lassen, (Siehe ABB. 13 - ABB. 14).

Es wird empfohlen, sowohl die Verbindung zum Schornstein als auch die ausreichende Zufuhr in den Aufstellraum von Luft für die Verbrennung von Ihrem gewöhnlichen Schornsteinfeger prüfen zu lassen.

**Bitte erst nach einigen Tagen mit dem Verkleidungseinbau weitergehen, wenn man sicher ist, dass das Gerät korrekt funktioniert.**

**WARNUNG:** Bei der Konstruktion der Auskleidung, muss man eventuelle spätere Wartung der installierten elektrischen Komponenten (z.B. Gebläse, Temperaturfühler,) und bei einem Hydraulischesystem, Vorrichtungen der Wasserführenden Geräte bedenken.

### 4. BRANDSCHUTZ

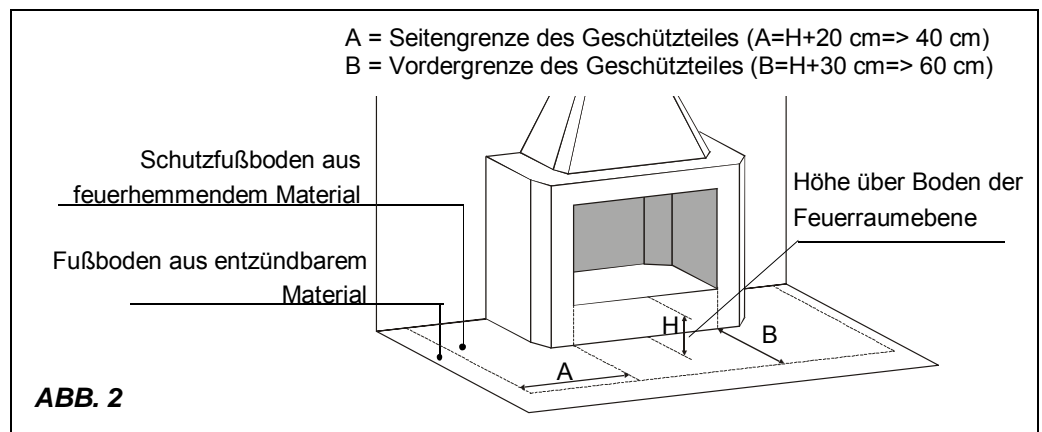
Bei der Aufstellung der Ausrüstung müssen folgende Sicherheitsvorrichtungen beachtet werden (ABB. 2):

- Kein entzündliches oder wärmeempfindliches Gegenstand oder entzündlicher oder wärmeempfindlicher Aufbaumaterial muss sich vor dem Einsatz auf weniger als 80 cm Abstand befinden;
- Sollte die Ausrüstung auf einem Boden installiert werden, der nicht vollkommen feuerfest ist, muss man eine feuerfeste Unterkonstruktion vorsehen, wie zum Beispiel ein Stahltrittbrett (Abmessungen nach der regionalen Ordnung). **Falls diese Ersetzung der Fußböden nicht möglich ist, muss das Gerät auf eine mindestens 12 cm dicke Platte aus Stein oder Beton bei brennbaren Bodenkonstruktionen gestellt werden.**

Der Einsatz muss ausschließlich mit eingeführtem Aschenkasten arbeiten.

Die festen

Verbrennungsreststoffen (Aschen) sind in einem dichten und feuerfesten Behälter zu sammeln. Die Ausrüstung muss nie angefeuert werden, wenn Gas- oder Dampfemissionen, wie zum Beispiel Linoleumleim, Benzin usw., vorhanden sind. Keine brennbaren Materialien in der Nähe der Ausrüstung stellen. **Die Kinder müssen darauf aufmerksam gemacht werden, dass die Feuerstelle sehr heiß wird und dass sie nicht berührt werden soll.**



#### 4.1. NOTHILFEINTERVENTION

Sollte Brand im Schornstein oder im Schornsteinrohr auftreten:

- Unverzüglich die Verbrennungslufteingänge schließen.
- Die Einstellvorrichtungen für sauerstofftragende Luft schließen
- Das Feuer durch die Anwendung von Kohlendioxidlöschern (CO<sub>2</sub> Pulverlöscher) erlöschen
- Den unverzüglichen Eingriff der FEUERWEHRMÄNNER erfordern

**NIE DAS FEUER DURCH WASSERSTRAHLEN ERLÖSCHEN.**

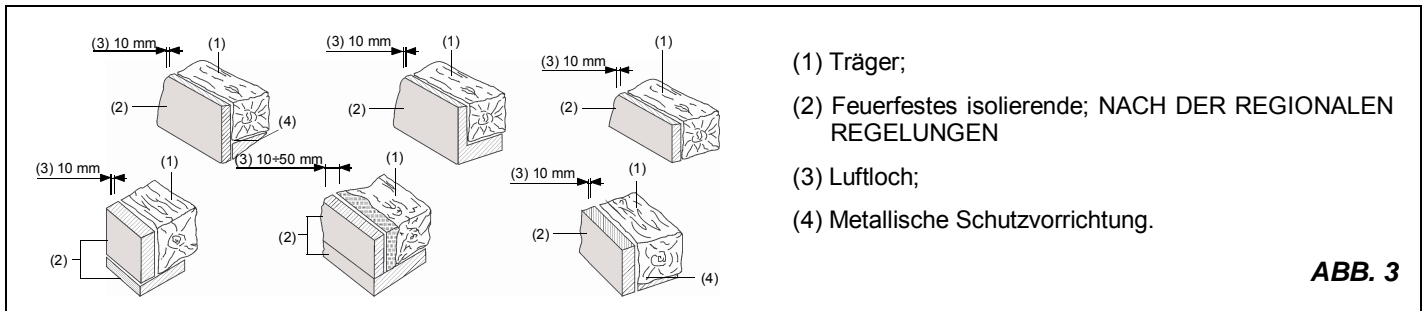
Sobald der Schornstein aufgehört hat zu brennen, Prüfung durch einen Spezialisten durchführen lassen, um allfällige Risse oder durchlässige Stellen auffinden zu können.

### 4.2. TRÄGERSCHUTZ

Mit Rücksicht auf die Abstrahlung der Feuerstelle, ist es beim Entwurf Ihres Schornsteines besonders auf den Trägerschutz zu achten. Auf einer Seite ist die Nähe des Trägers zu den Außenseiten der Feuerstelle, und auf der anderen die Abstrahlung der Glastür wichtig, die normalerweise sehr nahe an den Trägern selbst ist. Man soll sich daran erinnern, dass die inneren oder unteren Oberflächen dieses Trägers aus brennbarem Material in keinem Fall in Berührung mit Temperaturen über 65 °C treten müssen.

ABB. 3 gibt einige Lösungsbeispiele an.

**WARNUNG:** Wir werden nicht für eine nicht mit den Vorschriften dieser Anweisungen übereinstimmende Anlage oder im Falle von Anwendung von nicht gebrauchsgerechten Ergänzungsprodukten haften.



### 5. SCHORNSTEINROHR

Grundsätzliche Anforderungen für den richtigen Betrieb der Ausrüstung:

- Das Innenteil soll vorzugsweise rund sein;
- Das Schornsteinrohr muss thermisch isoliert, wasserdicht, und mit Materialien aufgebaut sein, welche die Wärme, die Verbrennungsprodukte und etwaige Kondensaten bestehen;
- Es muss keine Querschnittsreduzierung aufweisen und muss einen senkrechten Lauf mit Biegungen nicht höher als 45° haben;
- Wenn es schon angewandt worden ist, muss es sauber sein;
- Die technischen Angaben des Gebrauchshandbuches beachten;

Sollten die Schornsteinrohre einen viereckigen oder rechteckigen Querschnitt aufweisen, müssen die Innenkanten mit einem Radius nicht kleiner als 20 mm abgerundet sein. Was den rechteckigen Querschnitt betrifft, muss das Verhältnis zwischen den Seiten = 1,5

Ein zu kleiner Querschnitt verursacht eine Verminderung des Zuges.

Eine Mindesthöhe von 4 m wird empfohlen.

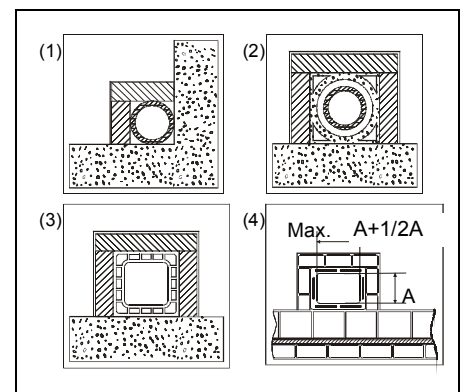
Folgende Materialien sind verboten und gefährden demzufolge den richtigen Betrieb der Ausrüstung: Asbestfaserstoff, verzinkter Stahl, innerliche rohe und porige Oberflächen. ABB. 4 gibt einige Lösungsbeispiele an.

**Der Mindestquerschnitt muss 4dm<sup>2</sup> (zum Beispiel 20x20cm) für die Ausrüstungen mit Rohrquerschnitt kleiner als 200mm sein, oder 6,25dm<sup>2</sup> (Zum Beispiel 25x25cm) für die Ausrüstungen mit Rohrquerschnitt größer als 200mm betragen.**

Der von Ihrem Schornsteinrohr erzeugte Zug muss ausreichend aber nicht übertrieben sein.

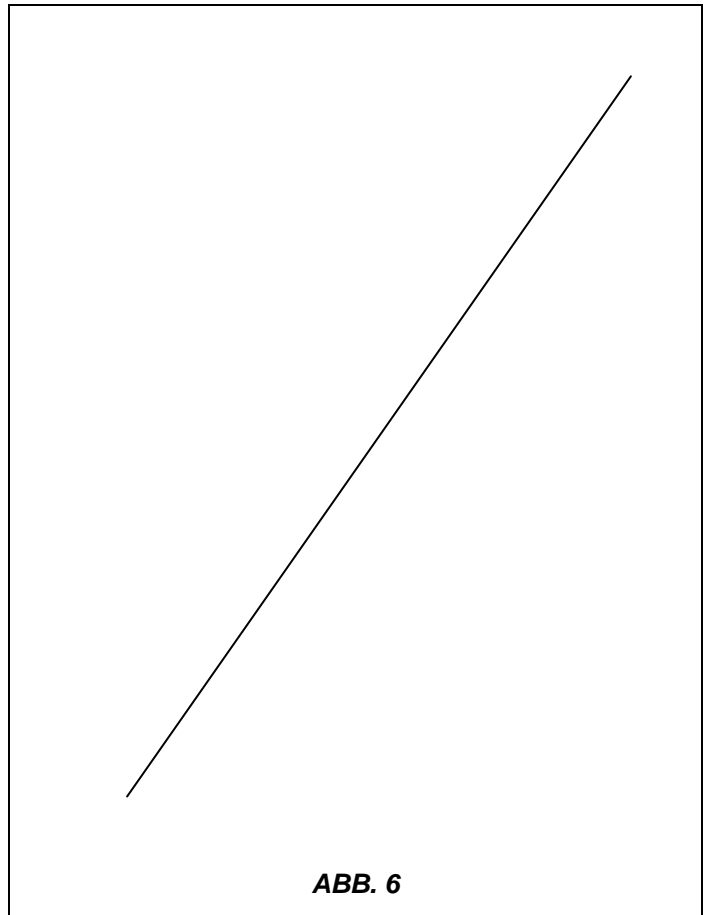
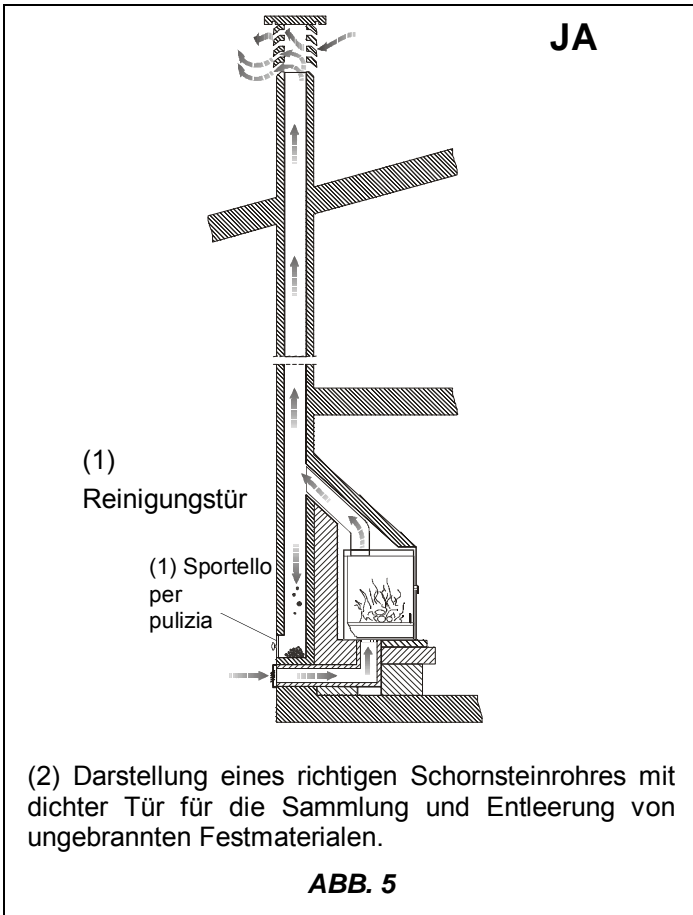
Ein Schornsteinrohr mit einem zu weiten Querschnitt kann ein Volumen aufweisen, das zu groß zu heizen ist und das demzufolge Betriebsstörungen bei der Ausrüstung verursachen kann. Um das zu vermeiden, ist das Schornsteinrohr seine ganze Höhe lang in einem anderen Rohr einzuführen. Ein zu kleiner Querschnitt verursacht eine Zugverminderung.

**Der Schornsteinrohr muss von entzündlichen und wärmeempfindlichen Materialien durch eine passende Isolierung oder ein Luftzwischenraum entfernt sein. Es ist verboten, innerhalb des Schornsteinrohrs Anlagerohre oder Luftleitungen durchgehen zu lassen. Keine Öffnung weder beweglich noch fest für den Anschluss anderer Geräte durchführen.**



- (1) Schornsteinrohr aus Stahl AISI 316 mit doppelter mit 400°C beständigem Material verkleideter Kammer. **Wirkungsgrad 100 % ausgezeichnet.**
- (2) Schornsteinrohr aus feuerfestem Material mit doppelter isolierter Kammer und Außenverkleidung aus Halbdichtbeton. **Wirkungsgrad 100 % ausgezeichnet.**
- (3) Traditionelles Schornsteinrohr aus Ton - viereckiger Querschnitt mit Spalten. **Wirkungsgrad 80 % ausgezeichnet.**
- (4) Schornsteinrohre mit rechteckigem Innenquerschnitt sind zu vermeiden, dessen Verhältnis von der Zeichnung abweicht. **Wirkungsgrad 40 %.**

**ABB. 4**



**5.1. SCHORNSTEIN**

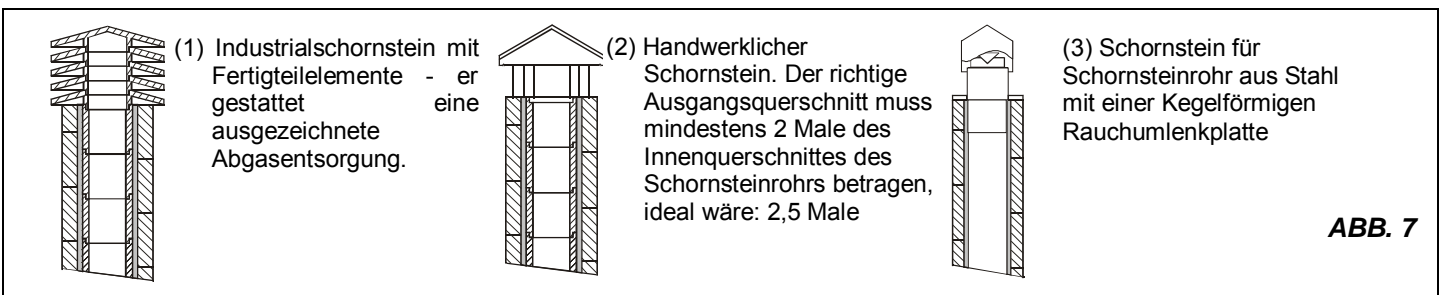
**Der Zug des Schornsteinrohres hängt von der Tauglichkeit des Schornsteines an.**

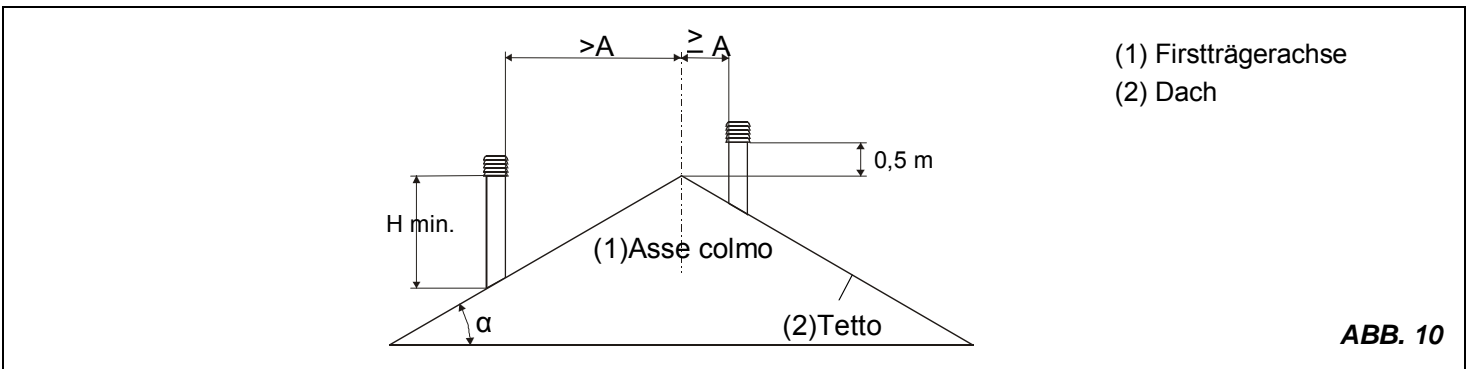
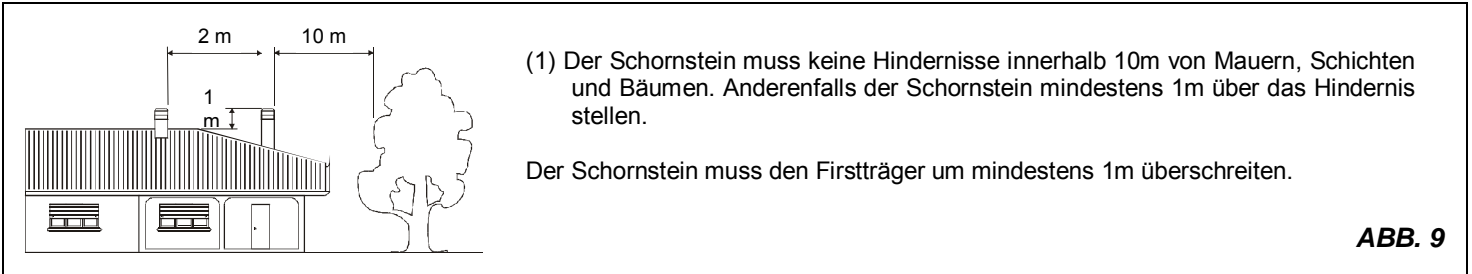
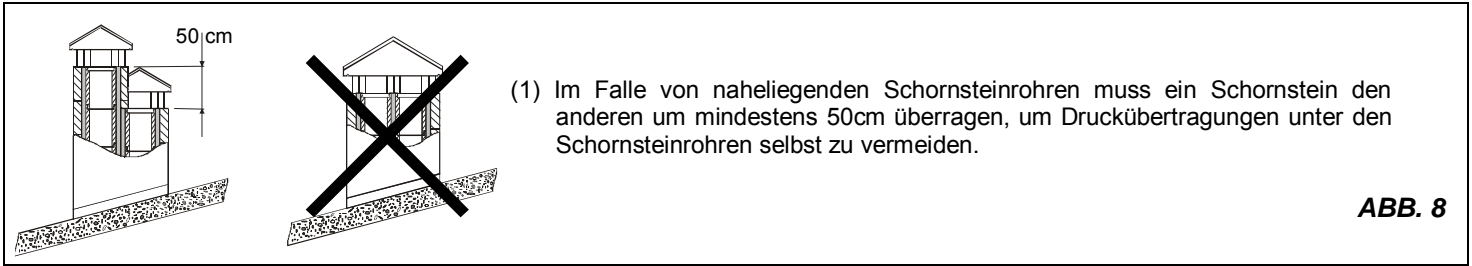
Wenn der Schornstein handwerklich gebaut ist, muss der Ausgangsquerschnitt zwangsmäßig zwei Male größer als der Innenquerschnitt des Schornsteinrohrs sein.

Da er den Firstträger immer überschreiten muss, muss der Schornstein das Abblasen auch dann sichern, wenn es Wind gibt (ABB. 7 ).

Der Schornstein muss mit folgenden Anforderungen übereinstimmen:

- Er muss einen zum Kaminquerschnitt äquivalenten Innenquerschnitt haben.
- Er muss einen anwendbaren Ausgangsquerschnitt haben, der doppelt so groß wie der Innenquerschnitt des Schornsteinrohrs ist.
- Er muss derart aufgebaut sein, dass Regen, Schnee und allerlei Fremdkörper ins Schornsteinrohr nicht durchdringen können.
- Er muss einfach zu prüfen sein, im Rahmen von etwaigen Wartungs- und Reinigungsvorgängen.





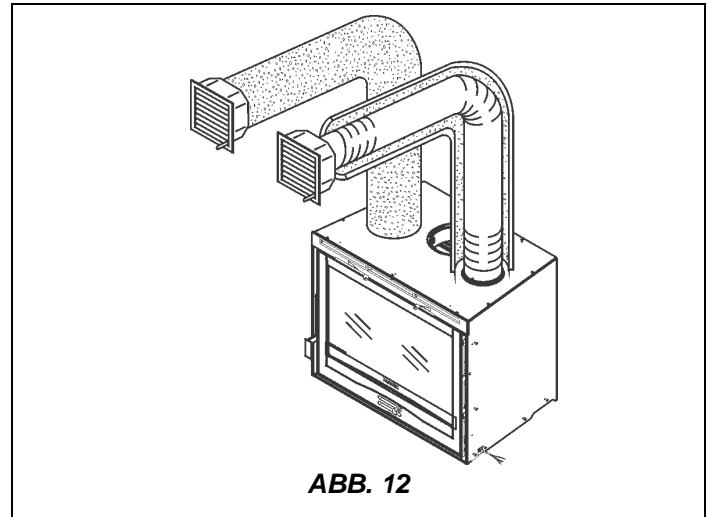
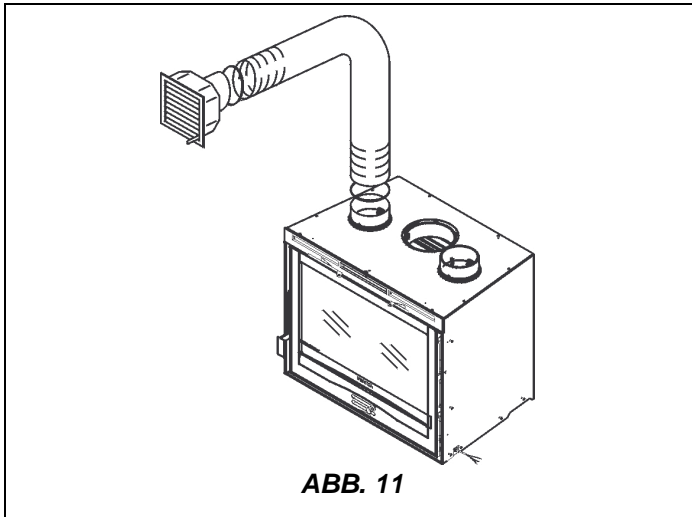
SCHORNSTEINE ABSTÄNDE UND STELLUNG UNI 10683/98		
Dachneigung	Abstand zwischen Firsträger und dem Schornstein	Mindesthöhe vom Schornstein (vom Austritt gemessen)
$\alpha$	A (m)	H (m)
15°	< 1,85 m	0,50 m vom First
	> 1,85 m	1,00 m vom Dach
30°	< 1,50 m	0,50 m vom First
	> 1,50 m	1,30 m vom Dach
45°	< 1,30 m	0,50 m vom First
	> 1,30 m	2,00 m vom Dach
60°	< 1,20 m	0,50 m vom First
	> 1,20 m	2,60 m vom Dach

**6. LÜFTUNG DURCH HAUBE ODER NAHELIEGENDEN RAUM**

Die Einsätze sind für die Verbindung von zwei zusätzlichen Lüftungsausgängen voreingestellt, es wird einen extra Kit Gebläse (OPTIONAL Zentrifugalventilator, Artikel Nr. 1318000 KAP. 20) angelegt.

- a) Die Wände oder die vorhandene Haube bohren, um den Durchgang und die Aufstellung der (feuerfesten) Schläuche mit 12cm Durchmesser als auch der dazugehörigen Mündstücken zu gewährleisten;

- b) Die Schläuche durch Schellen an den dazugehörigen Ringen und Mundstücken befestigen, nachdem man die Halbschnittstopfen entfernt hat;
- c) Jeder Schlauch muss nicht länger als 1,5m sein und muss mit isolierenden Materialien verkleidet werden, um jede Geräusentwicklung und Wärmestreuung zu vermeiden;
- d) Die Mundstücke sind an einer Höhe von mindestens 2m vom Boden aufzustellen, um zu vermeiden, dass die warme austretende Luft gegen die Leuten stößt;
- e) Wenn der Raum zwischen der oberen Seite des Einsatzes und dem unteren Profil der Haube kleiner als 10cm ist, wird es notwendig sein, eine Bohrung von etwa 30x40cm an der Haube auszuführen, um die Befestigung der Schläuche zu gestatten (Siehe ABB. 11 - ABB. 12);
- f) Der extra kit Gebläse wird rückwärts und unter des Gerätes angelegt (siehe Anleitungen KAP. 20). Für die Aufstellung des Kit Gebläse, ist es daher notwendig vorzusehen, einen unteren Raum, zugänglich für eventuelle zukünftige Wartung und mit einer ausreichenden Luftzufuhr.



**7. VERBINDUNG ZUM SCHORNSTEINROHR / LUFT FÜR DIE VERBRENNUNG (LUFTEINLASS)**

Die Verbindung zum Schornsteinrohr ist mit festen Röhren aus Aluminiumstahl mit einer Mindestdicke von 2 mm oder aus Edelstahl 316 mit einer Mindestdicke von 1mm auszuführen.

**Die Anwendung von Schläuchen aus Metall oder Asbestfaserstoff ist verboten, da sie die Sicherheit der Verbindung selbst gefährden, da sie dazu neigen, Reißen oder Zerschneiden aufzuweisen, welche Abgasverluste verursachen.**

Das Abgasabzugrohr ist dicht am Schornsteinrohr zu befestigen und kann eine Maximalneigung von 45° haben, um übertriebene Ablagerungen von während der Anfangsanfeuerungsphasen erzeugtem Kondensat und/oder übertriebene Griffigkeitsfähigkeit von Ruß zu vermeiden. Außerdem vermeidet es die Abbremsung der ausströmenden Abgase.

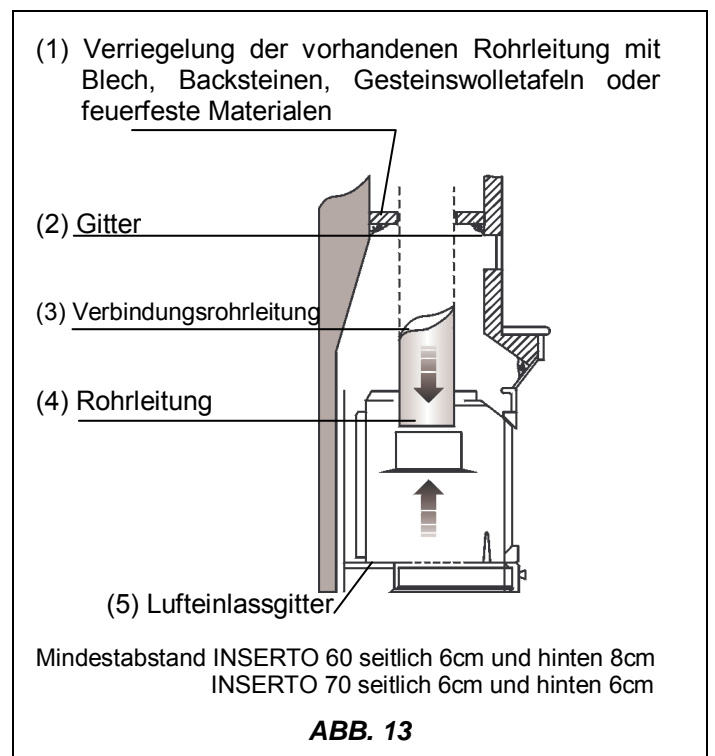
Die Nichtdichtheit der Verbindung kann Störungen bei der Ausrüstung verursachen.

Der Innendurchmesser des Verbindungsrohrs muss mit dem Außendurchmesser des Abgasabzugverbindungsstückes der Ausrüstung übereinstimmen. Das wird von den Röhren mit Ausführung laut DIN 1298 gewährleistet.

**Der Unterdruck am Schornsteinrohr sollte 11 - 14 Pa betragen (1.1 - 1,4mm Wassersäule).**

Die Messung muss immer bei warmer Ausrüstung stattfinden (Nennwärmeleistung).

Wenn der Unterdruck 17 Pa (1,7mm Wassersäule) überschreitet, ist es notwendig, ihn durch die Installation eines zusätzlichen Zugreglers (Drosselklappe) am Abzugsrohr oder im Schornstein verringert werden.





**WICHTIG:** Bei Anwendung von Metallrohre ist es zwangsmäßig, dass die Rohre mit zweckmäßigen Materialien isoliert sind (Verkleidungen aus isolierender Faser), um Beschädigungen der Mauern oder der Gegenhaube zu vermeiden.

Vor der Stellung des Einsatzes im schon vorhandenen Schornstein ist es notwendig, das obere Innenteil des Schornsteines mit (zweckmäßig vorgebohrtem) Blech oder mit einem anderen feuerfesten Material zu verriegeln, das ohne Schaden eine sehr hohe Temperatur bestehen kann. (siehe ABB. 13).

Es ist notwendig, dass der Raum zwischen dem oberen Teil, der Seiten der Ausrüstung und dem Haubenablenkblech aus feuerfestem Material (das den Sockel des Schornsteinrohres verriegelt) ständig belüftet wird. Aus diesem Grund ist es notwendig, einen Lufteinlass vom unten (Einlass von frischer Luft) und einen hohen Luftaustritt (Austritt von warmer Luft) zu sichern.

Jede dieser Öffnungen muss frei und nichtverstopfbar sein, mit einer Mindestoberfläche von 3 dm<sup>2</sup> (Zum Beispiel: Gitter von 30x10cm).

Demzufolge wird man folgende Ziele erreichen:

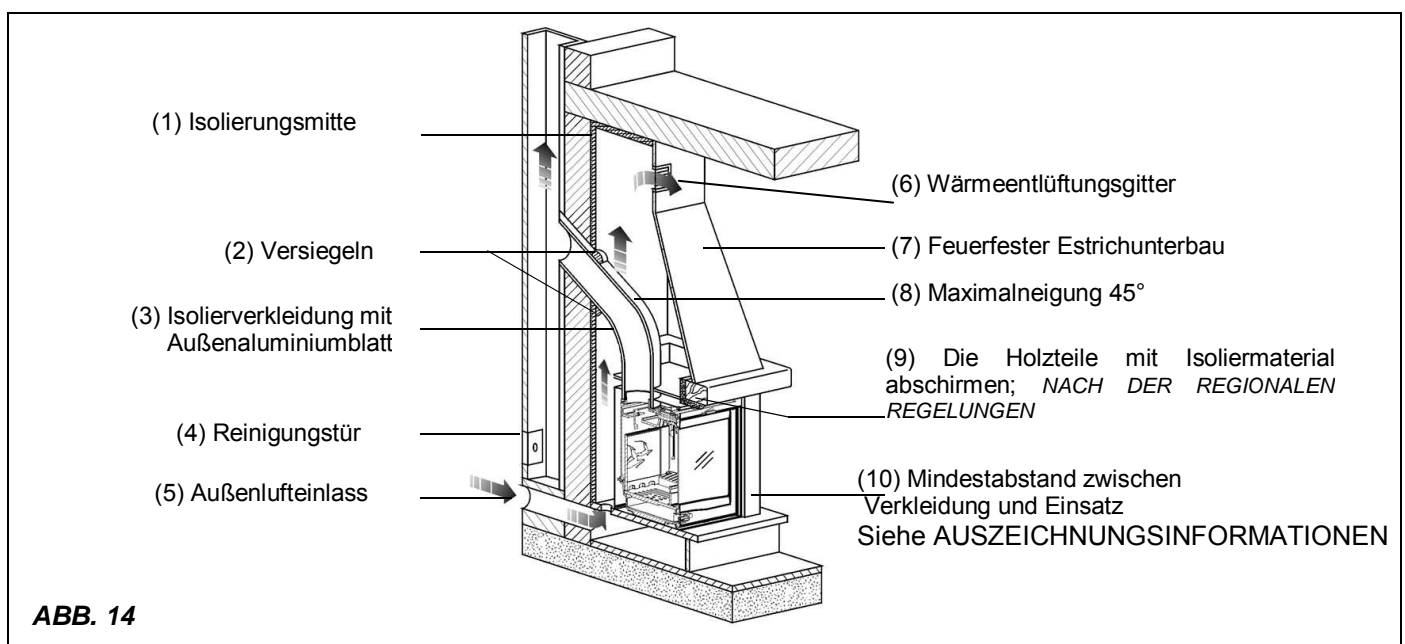
- eine größere Sicherheit
- Zuwachs der vom Luftumlauf um die Ausrüstung erzeugte Wärme.

Das Wärmeentlüftungsgitter (ABB. 14 Pos. 6) wird auf den Oberteil des Haubenablenkblech angelegt (20 cm von der Zimmerdecke entfernt) **Dieses Gitter muss immer angelegt werden**, damit die gehäufte Wärme im Haubenablenkblechs (Überdruck) in das Raum austreten kann.

## 8. AUßENLUFTEINLASS

Um den guten Betrieb der Ausrüstung zu gewährleisten, ist es grundlegend, dass es in den Aufstellungsraum ausreichende Luft für die Verbrennung und die Wiedersauerstoffanreicherung des Raumes selbst zugeführt wird. Das bedeutet, dass es möglich sein muss, dass die Luft für die Verbrennung durch zweckmäßige mit dem Außen kommunizierende Öffnungen auch bei geschlossenen Fenstern und Türen umlaufen kann.

- **Der Lufteinlass muss derart gestellt sein, dass er nicht verstopft werden kann**
- **Der Lufteinlass muss mit dem Ausrüstungsaufstellungsraum in Verbindung sein, und muss von einem Gitter geschützt sein.**
- **Die Mindestoberfläche muss nicht kleiner als 113 cm<sup>2</sup> sein.**
- **Sollte die Luftzufuhr durch mit dem Außen in Verbindung stehende Öffnungen erfolgen, die sich in naheliegenden Räumen befinden, sind Lufteinlässe in Verbindung mit Garagen, Küchen, Badezimmern, thermischen Stationen zu vermeiden.** (siehe ABB. 14).



## 9. LÜFTUNGSVERBINDUNG UND -WARTUNG

Die Steuereinheit und die Anlage müssen von nach den geltenden Vorschriften zugelassenem Personal aufgestellt und verbunden werden (siehe KAP. 1).

**ACHTUNG:** die Stromzuführung darf nicht in Kontakt mit warmen Teilen werden sein.

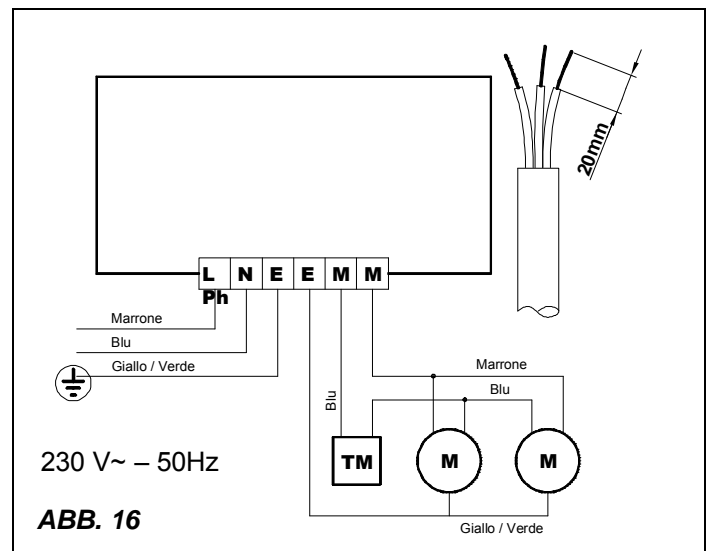
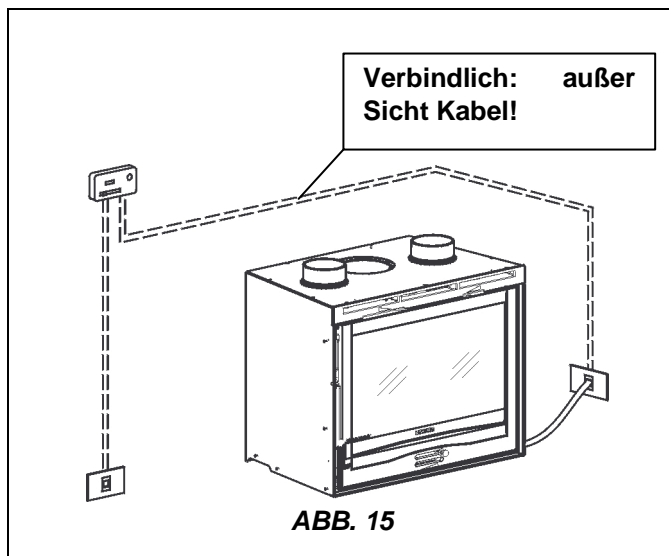
Unsere Einsätze sind mit tangentialen Lüftern versehen, welche dafür geeignet sind, die Wärmeverteilung durch die Lüftung des einzelnen Aufstellungsraumes (siehe KAP. 6).

Die Anfeuerung und die Einstellung werden durch eine standardgelieferte zweckmäßige Steuereinheit ausgeführt, die weit von direkten Wärmequellen aufzustellen ist. Der Einsatz ist mit einem Thermostat (**TM**) versehen, der die Lüfter startet, wenn die Ausrüstung angemessen geheizt ist, und der sie hält, wenn sie partiell kalt ist.

Mit dem Steuerschalter eingeschaltet (Position I mittlere Geschwindigkeit – Position II Höchstgeschwindigkeit), werden die Lüftern sich anlassen, sobald eine bestimmte pre-tarierte Temperatur erreicht wird.

Die Wahl des Einsatz-Modells anzuschließen ist innerhalb der Steuereinheit .

Stellen Sie die Überbrückeklemme in der richtige Position vor das Gerät in Betrieb zu setzen (siehe KAP.19 – A). Diese Operation muss unbedingt ohne elektrische Stromversorgung durchgeführt werden



VERBINDUNG ZUR KLEMME			
L / Ph	Stromversorgung	Phase	Farbe: Braun
N	Stromversorgung	Nullleiter	Farbe: Blau
E	Stromversorgung		Farbe: Gelb /Grün
E	Motorkabel		
M	Thermostatkabel		Colore: Blau
M	Motorkabel		Farbe: Braun
	Thermostat		

TECHNISCHE MERKMALE	
<b>STROMVERSORGUNG</b>	230 V~ ±10% 50/60 Hz
<b>ABMESSUNGEN</b>	120 x 74 x 51 mm
<b>BEHÄLTER</b>	ABS selbstlöschend IP40 V0

### VERBINDUNG:

Verbinden Sie den Zuführungskabel des Steuergehäuses mit einem bipolaren Schalter beim Beachten einen 3 mm Mindestabstand zwischen den Kontakten (Stromversorgung 230 V WS 50 Hz - Die richtige Verbindung zur Beerdigungsanlage ist unentbehrlich) **Siehe KAP. 19.**

**Siehe KAP. 20 für den Anschluss des EXTRA Kit Gebläse.**

**WARNUNG:** Die **STEUERUNG** muss durch das Netz gespeist werden und muss ein Leitungsdifferentialnetzschalter stromabwärts laut den geltenden Vorschriften haben. Der richtige Betrieb der Steuerung ist ausschließlich für den zweckmäßigen Motor gesichert, für den sie hergestellt worden ist. Der Missbrauch befreit den Hersteller von jeder Verantwortung.

## 10. ZULÄSSIGE / UNZULÄSSIGE BRENNSTOFFE

Der zulässige Brennstoff ist Scheitholz. Es sind ausschließlich Klötze von trockenem Holz anzuwenden (Wassergehalt max. 20%). Man sollte maximal 2 oder 3 Scheitholz laden. Die Holzstücke sollten eine Länge von etwa 20-30cm und einen Kreis von maximal 30-35cm.

**Das nichtgeharzte gepresste Scheitholz muss vorsichtig gebraucht werden, um für die Ausrüstung schädlichen Überheizungen zu vermeiden, da sie einen hohen Heizwert haben.**

Das als Brennstoff angewandte Holz muss einen Feuchtigkeitsgehalt unter 20% aufweisen und muss in einem trockenen Raum gelagert werden. Das feuchte Holz macht die Anfeuerung schwieriger, denn eine größere Menge von Energie notwendig ist, um das vorhandene Wasser verdampfen zu lassen. Der Feuchtigkeitsgehalt weist zudem den Nachteil auf, dass das Wasser bei der Temperatursenkung sich früher in der Feuerstelle, und demzufolge im Schornstein, kondensiert, was bedeutende Russablagerung verursacht.

Demzufolge besteht das mögliche Brandrisiko vom Ruß.

Das frische Holz enthält etwa 60% von H<sub>2</sub>O, demzufolge ist sie dafür nicht geeignet, verbrennt zu werden.

Solches Holz ist in einem trockenen und belüfteten Raum (zum Beispiel unter einem Schutzdach) für mindestens zwei Jahren vor der Anwendung zu lagern.

**Unter anderen können folgende Stoffen nicht verbrannt werden: Kohle, Holzabschnitte, gefallene Stücke von Rinde und Tafeln, feuchtes Holz oder mit Lack behandeltes Holz, Kunststoffmaterialien; in diesem Fall verfällt die Garantie über die Ausrüstung.**

Papier und Pappe dürfen ausschließlich für die Anfeuerung gebraucht werden.

**Die Verbrennung von Abfällen ist VERBOTEN** und würde außerdem den Ofen und den Schornstein beschädigen, Gesundheitsschäden verursachen und aufgrund der Geruchsbelästigung Beschwerden der Nachbarn hervorrufen.

**WICHTIG: Die ständige und dauernde Verwendung von Aromatischölrreichen Holz (Eukalyptus, Myrte etc.), wird eine schnelle Beschädigung (Abspaltung) der Gussteilen des Gerätes verursachen.**

## 11. ANFEUERUNG

Den Abgasventilhebel vollkommen nach links einstellen (**vollkommen offen**). (Siehe KAP.2 - Punkt 3)

Um das Feuer anzuzünden, wird es empfohlen, kleinen Holzleisten oder andere vermarktete Anfeuerungsmittel anzuwenden.

**Die Anwendung aller flüssigen Stoffe, wie zum Beispiel Alkohol, Benzin, Erdöl und ähnliche, ist verboten.**

Wenn es zu brennen anfängt, kann man die Ausrüstung wieder laden, indem man langsam die Tür öffnet, so dass Rauchaströmungen vermieden werden. Dann die Luft für die Verbrennung nach den Anweisungen von **KAP. 12** einstellen.

Den Abgasventilhebel wieder nach rechts einstellen (**vollkommen geschlossen**).

Nie die Ausrüstung überladen (siehe technische Tafel - max. Menge von ladbarem Brennstoff / Stundenverbrauch - siehe KAP.18).

Zuviel Brennstoff und zuviel Luft für die Verbrennung können Überhitzung verursachen und demzufolge die Ausrüstung beschädigen.

Nie die Ausrüstung einschalten, wenn es Brenngase im Raum gibt.

Um eine richtige erste Anfeuerung der mit Lacken für hohe Temperaturen behandelten Produkte auszuführen, muss man Folgendes wissen:

- Die Baustoffe der betroffenen Produkte sind nicht homogen, da sie aus Teilen aus Gusseisen, Stahl, Feuerfeststein und Majolika bestehen;
- Der Körper des Produktes ist einer nicht homogenen Temperatur unterworfen: vom Gebiet zum Gebiet sind änderbare Temperaturen von 300 °C bis auf 500 °C zu bemessen;
- Während seiner Lebensdauer wird das Produkt an alternierenden Zyklen von Anfeuerungen und Löschungen, als auch an Perioden von intensivem Gebrauch und von vollkommenen Stillstands beim Saisonsänderung unterworfen;
- Bevor die neue Ausrüstung als gealtert bezeichnet werden kann, muss sie verschiedene Anfeuerungszyklen ausführen, um allen Baustoffen und dem Lack es zu gestatten, die verschiedenen elastischen Beanspruchungen zu beenden;
- In Detail, wird man anfangs die Emission von Gerüchen bemerken, die typisch für den einer bedeutenden Wärmebeanspruchung unterworfenen Metallen und für noch frischen Lack sind. Selbst wenn dieser Lack während des Aufbaus um 250 °C für einigen Stunden gekocht wird, muss er mehrmals und für eine bestimmte Zeitdauer eine Temperatur von 350 °C überschreiten, bevor er sich mit den Metalloberflächen vollkommen vermengt.

Daher ist es wichtig während der Anfeuerung folgende Tricks zu beachten:

1. Prüfen, dass eine große Lüfterneuerung im Aufstellraum der Ausrüstung gewährleistet ist.
2. Bei den ersten Anfeuerungen, den Feuerraum nicht übertrieben laden (etwa die Hälfte der im Handbuch angegebenen Menge) und das Produkt dauernd für mindestens 6-10 Stunden arbeiten lassen. Dabei müssen die Einstellvorrichtungen weniger geschlossen sein, als das, was in den Gebrauchsanweisungen angegeben ist.
3. Diesen Vorgang mindestens 4-5 Male oder mehr wiederholen - nach Ihrer Disponibilität.
4. Danach die Ausrüstung immer mehr laden (dabei auf jedem Fall die Anweisungen des Gebrauchshandbuches über das Höchstladen betrachten) und möglicherweise lange Anfeuerungszeiten ausführen. Es ist zu vermeiden, mindestens in dieser Anfangsphase, kurze Anfeuerungs-/Löschungszyklen auszuführen.
5. **Während der ersten Anfeuerungen sollte kein Gegenstand am Ofen und vor allem an den lackierten Flächen gelehnt werden. Die lackierten Flächen müssen während der Heizung nicht berührt werden.**
6. Wenn das "Einfahren" überschritten ist, können Sie Ihr Produkt als der Motor eines Wagens anwenden - scharfe Hitzungen bei übertriebenen Laden sind zu vermeiden.

### 11.1. EMISSIONSARMES Anfeuern

Die rauchlose Verbrennung ist eine Anfeuerungsmethode, womit die Schadstoffemissionen erheblich gesenkt werden. Das Holz brennt dabei schrittweise von oben nach unten ab, auf diese Weise läuft der Verbrennungsprozess langsamer ab und kann besser kontrolliert werden.

Die entstehenden Gase strömen durch die heiße Flamme und verbrennen fast vollständig. Die Dauer der Füllung beträgt 6-8 Stunden.

Legen Sie die Holzscheite in ausreichendem Abstand voneinander wie abgebildet in den Feuerraum, wie in der ABB. 17 abgebildet.

Ordnen Sie die dickeren Holzscheite unten und die dünneren oben, bzw. in schmalen und hohen Brennkammern stehend an. Platzieren Sie das Anfeuermodul oben auf den Brennholzstapel, die ersten Scheite des Moduls im rechten Winkel zum Stapel.

**Anfeuermodul.** Dieses Anfeuermodul ersetzt Papier oder Karton.

Sie brauchen vier 20 cm lange Holzscheite mit einem Querschnitt von 3 x 3 cm ABB. 17. Setzen Sie die vier Anfeuerscheite kreuzweise und quer zum Brennholzstapel auf denselben. In die Mitte des Moduls legen Sie die Anzündhilfe, wie zum Beispiel wachsextrahierte Holzwole. Ein Streichholz genügt, um das Feuer anzufachen.

Es kann auch dünneres Anfeuerholz verwendet werden: in diesem Fall sind mehr Scheite erforderlich.

Lassen Sie die Abgasklappe und den Verbrennungsluftregler offen (1A - 2A). Lassen Sie den Verbrennungsluftregler nach dem Anfeuern in der auf der ABB. 17 (1A-Off / 2A-ON) dargestellten Position.

**WICHTIG:**

- Legen Sie zwischen zwei vollständigen Füllungen kein Holz nach.
- Drosseln Sie das Feuer nicht durch Schließen der Luftklappen.
- Durch die regelmäßige Reinigung durch einen Schornsteinfeger wird die Feinstaubemission reduziert.

Diese Angaben stammen von HOLZENERGIE SCHWEIZ [www.energia-legno.ch](http://www.energia-legno.ch)

## 12. NORMALER BETRIEB

Nachdem man die Einstellvorrichtung des Abgasventils richtig gestellt hat (vorzugsweise geschlossen), **die angegebene stündliche Holzladung laden (siehe KAP. 18) und dabei Überladungen vermeiden, welche anomale Beanspruchungen und Verformungen verursachen.** Man darf immer den INSERTO mit geschlossener Tür benutzen, um die Überhitzungsschaden zu vermeiden (Schmiedeeffekt).

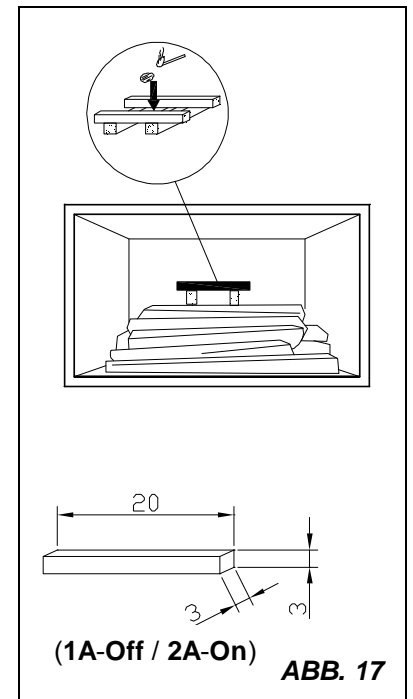
**Die Missachtung dieser Regel verursacht den Verfall der Garantie.**

Mit den auf der Vorderseite der Ausrüstung gestellten Einstellvorrichtungen wird die Wärmeabgabe der Ausrüstung selbst eingestellt.

Die Einstellvorrichtungen müssen nach dem Heizgrad geöffnet werden. Die beste Verbrennung (mit minimalen Emissionen) wird erzielt, wenn bei der Holzladung, das Großteil der Luft für die Verbrennung durch die Sekundärlufteinstellvorrichtung durchläuft.

Die Regelung der Einstellvorrichtungen, welche für die Erzielung der Nennwärmeleistung mit einem Unterdruck am Schornstein von 10 / 14 Pa (1 mm / 1.4 mm Wassersäule) notwendig ist, ist die folgende:

	Brennstoff	Primärluft	Sekundärluft	Abgasventil
<b>Einsatz 60 – 70</b>	Holz	Geschlossen	Offen	Geschlossen



Neben der Einstellung der Luft für die Verbrennung, die Verbrennungsintensität und demzufolge die Wärmeleistung Ihrer Ausrüstung ist vom Schornstein beeinflusst. Ein guter Schornsteinzug erfordert eine verringerte Einstellung der Luft für die Verbrennung, während ein dürrtiger Zug erfordert mehr eine präzise Einstellung der Luft für die Verbrennung.

Um die gute Verbrennung zu prüfen, kontrollieren, ob der vom Schornstein herausströmende Rauch durchsichtig ist. Wenn der Rauch weiß ist, bedeutet das, dass die Ausrüstung falsch eingestellt ist, oder dass das Holz zu nass ist; Wenn dagegen der Rauch grau oder schwarz ist, bedeutet das, dass die Verbrennung nicht vollkommen ist (eine größere Menge von Sekundärluft ist notwendig).

### 13. BETRIEB IN DEN ÜBERGANGSPERIODEN

Bei einer Außentemperatur über etwa 15 °C oder bei schlechtem Wetter, und bei einer verminderten Wärmeleistung, können sich Schaden an der Schornsteineinfahrt aufweisen. Die Abgase strömen nicht mehr vollkommen hinaus (starker Gasgeruch). In diesem Fall, das Gitter öfter schütteln und die Luft für die Verbrennung erhöhen. Danach eine verminderte Brennstoffmenge laden.

Dann prüfen, dass alle Öffnungen für die Reinigung und die Verbindungen zum Schornstein dicht sind.

### 14. WARTUNG UND PFLEGE

#### 14.1. REINIGUNG DES SCHORNSTEINROHRES

Während des normalen Betriebs wird der Schornstein auf keinen Fall beschädigt.

Die Ausrüstung sollte mindestens einmal im Jahr oder jedes Mal, dass es notwendig ist, vollkommen gereinigt werden. Eine übertriebene Ablagerung von Ruß kann Störungen bei Abgasabzug und Brand im Schornsteinrohr verursachen. Die Reinigung muss ausschließlich bei kalter Ausrüstung ausgeführt werden.

Dieser Vorgang sollte von einem Schornsteinfeger ausgeführt werden, der gleichzeitig eine Durchsicht ausführen kann. Während der Reinigung sind von der Ausrüstung der Aschenkasten, das Gitter, die bewegliche Rückseite und das Abgasablenkblech zu entfernen, um den Russfall zu vereinfachen.

Um das Ablenkblech herauszuziehen, reicht es aus, es von hinten zu heben und von vorne herauszuziehen.

Nach der Reinigung ist das Ablenkblech in seinem Sitz wiederzustellen.

**VORSICHT: Der Mangel an Ablenkblech verursacht eine große Unterdruck, und demzufolge eine zu schnelle Verbrennung, einen übertriebenen Holzverbrauch mit dazugehöriger Überhitzung der Ausrüstung.**

#### 14.2. REINIGUNG DES GLASES

Über einen spezifischen Sekundärlufteingang wird der Verschmutzen der Scheibe sehr verzögert, kann aber bei Festbrennstoffen (überhaupt mit feuchtem Holz) nie ausgeschlossen werden und stellt keinen Mangel dar!

Richtiges Anzünden, geeignete Brennstoffe/Brennstoffmengen und richtige Sekundär- Schiebereinstellung sowie ausreichender Schornsteinzug/Verbrennungsluftversorgung sind für die optimale Funktion des Ofens maßgeblich.

**WICHTIG: Die Glasreinigung ist nur und ausschließlich bei kühler Ausrüstung auszuführen, um die Explosion des Glases selbst zu vermeiden.**

Das richtige Anfeuern, die Verwendung der geeigneten Art und Menge an Brennstoff, die korrekte Einstellung des Sekundärluftreglers, der ausreichende Kaminzug und das Vorhandensein von Verbrennungsluft sind für eine optimale Funktionsweise des Produkte und für die Glassauberkeit unerlässlich.

#### BRECHEN VON GLÄSER:

**Die Gläser sind aus Keramikglas und deswegen bis 750°C wärmebeständig. Sie sind nicht für Thermischenschock anfällig. Das Brechen kann nur von Mechanischenschock verursacht werden (Stöße, starke Schließung der Tür etc.). Das Ersatzteil ist daher nicht auf Garantie.**

#### 14.3. ENTFERNUNG DER ASCHE

Alle Einsätze haben ein Feuerstellgitter und einen Aschenkasten für die Aschensammlung.

Es wird empfohlen, periodisch den Aschenkasten zu entleeren, als auch zu vermeiden, dass er vollkommen voll wird, um das Gitter nicht überzuheizen. Außerdem wird es empfohlen, immer 3-4 cm von Asche in der Feuerstelle zu lassen.

Die von der Feuerstelle entfernten Aschen sind in einem Behälter aus feuerfestem Material mit einem dichten Deckel aufzubewahren.

Der Behälter ist auf einem feuerfesten Boden weit von brennbaren Stoffen bis zur vollkommenen Löschung der Aschen zu stellen.

Der Außenlufteinlass mindestens einmal im Jahr prüfen, und ihn reinigen.

Der Schornstein muss regelmäßig vom Schornsteinfeger gekehrt werden.

Von ihrem zuständigen Bezirksschornsteinfeger die regelmäßige Aufstellung der Ausrüstung, die Verbindung zum Schornstein und die Belüftung prüfen lassen.

## 15. SOMMERLICHE STILLLEGUNG

Nach der Reinigung der Feuerstelle, des Schornsteines und des Schornsteinrohres und der vollkommenen Entfernung der Asche und der etwaigen anderen Reststoffen alle Türen der Feuerstelle und deren Einstellvorrichtungen schließen.

Es wird empfohlen, die Reinigung des Schornsteinrohres mindestens einmal im Jahr auszuführen. Dazwischen den tatsächlichen Zustand der Einsatzdichtungen prüfen, denn sie gefährden den richtigen Betrieb der Ausrüstung, wenn sie nicht vollkommen unversehrt sind, d.h. wenn sie nicht mehr an der Tür haften. Der Wechsel der Dichtungen ist demzufolge notwendig.

Im Falle von Feuchtigkeit im Aufstellraum, hygroskopische Salze innerhalb der Feuerstelle stellen.

Die Gusseisenbauteile sind mit neutraler Vaseline zu schützen, wenn man das ästhetische Aussehen im Laufe der Zeit unbeändert aufbewahren will.

## 16. FESTSTELLUNG DER WÄRMELEISTUNG

Es gibt keine absolute Regel, welche die Berechnung der richtigen notwendigen Heizleistung gestattet. Diese Leistung hängt vom Raum an, der zu heizen ist, aber sie wird stark von der Isolierung beeinflusst. Durchschnittlich beträgt die für ein zweckmäßig isoliertes Zimmer notwendige Heizleistung 40 Kcal/h per m<sup>3</sup> (mit einer Außentemperatur von 0 °C).

Da **1 KW 860 Kcal/h** entspricht, können wir einen Wert von **50 W/m<sup>3</sup>** annehmen.

Nehmen wir an, dass man einen Raum von 150 m<sup>3</sup> (10 x 6 x 2,5m) in einer isolierten Wohnung heizen will, so sind 150 m<sup>3</sup> x 50 W/m<sup>3</sup> = 7500 W oder 7,5 KW notwendig. Als Hauptheizung reicht demzufolge einen Ofen von 10 KW aus.

Kraftstoff	Einheit	Verbrennungsidentifikationswert		Erforderte Menge im Verhältnis zu 1 kg von trockenem Holz
		kCal	kW	
Trockenes Holz (15% Feuchtigkeit)	kg	3600	4.2	1,00
nasses Holz (50% Feuchtigkeit)	kg	1850	2.2	1,95
Briketts aus Holz	kg	4000	5.0	0,84
Briketts aus Braunkohle	kg	4800	5.6	0,75
Normaler Anthrazit	kg	7700	8.9	0,47
Koks	kg	6780	7.9	0,53
Naturalgas	m <sup>3</sup>	7800	9.1	0,46
Naphtha	L	8500	9.9	0,42
Elektrizität	kW/h	860	1.0	4,19

## 1. AVERTISSEMENTS GENERAUX

L'installation d'une cheminée doit se faire en conformité avec les lois et règlements de chaque pays. Notre responsabilité est limitée à la fourniture de l'appareil. Son installation doit se faire de façon conforme, selon les règles de l'art, les prescriptions de ces instructions et les règles de la profession, par personnel qualifié, agissant au nom d'entreprises appropriées pour prendre en charge toute la responsabilité de l'ensemble de l'installation.

**La NORDICA S.p.A. n'est pas responsable du produit modifié sans autorisation et néanmoins pour l'emploi de pièces de rechange non originales.**

Cet appareil n'est pas approprié pour l'utilisation par personne manquant d'expérience (enfants compris) ou avec capacités physiques, sensoriales et mentales réduites, sans la supervision et l'instruction d'une personne responsable de leur sécurité. Les enfants doivent être contrôlés afin qu'ils ne puissent pas jouer avec l'appareil. (EN60335-2-102 / 7.12).

## 2. DESCRIPTION

L'appareil est composé par un ensemble d'éléments en fonte unis entre eux à encastrement, tandis que l'étanchéité est assurée par un mastic réfractaire. L'ensemble est soutenu à travers tirants et écrous placés à l'extérieur du corps de chauffage et revêtu avec un carter en tôle galvanisée et vernie résistante aux températures élevées.

Les appareils ont un circuit d'air intégré pour la récupération de la chaleur composé par déflecteurs (ailettes radiantes) sur toutes les façades externes du corps de chauffage.

**Les appareils disposent d'un foyer avec dos à double épaisseur**, composé par la planche décorée réversible et amovible.

L'insert est muni d'une porte panoramique avec vitre céramique (résistante jusqu'à 700°C).

Cela offre une fascinante vue sur les flammes ardentes. En outre on empêche ainsi toute possible sortie d'étincelles et fumée.

Le chauffage de l'environnement se fait:

- a) **par convection**: le passage de l'air à travers le double manteau et la hotte de revêtement de l'insert relâche chaleur dans l'environnement.
- b) **par rayonnement**: à travers la vitre panoramique et le corps en fonte la chaleur rayonne dans l'environnement.

L'appareil est muni de registres d'air primaire et secondaire, avec lesquels on règle l'air de combustion.

### 1A- Figure 1 Registre d'air primaire

Avec le registre d'air placé sous la porte du foyer on règle le passage d'air à travers le tiroir de la cendre et la grille en direction du combustible. L'air primaire est nécessaire pour le processus de combustion.

Le tiroir-cendre doit être vidé régulièrement, de façon que la cendre ne puisse pas obstruer l'entrée d'air primaire pour la combustion. À travers l'air primaire est aussi maintenu vif le feu.

**Pendant la combustion de bois, le registre d'air primaire doit être ouvert seulement un peu, car autrement le bois brûle rapidement et l'appareil peut se surchauffer.**

### 2A- Figure 1 Registre d'air secondaire

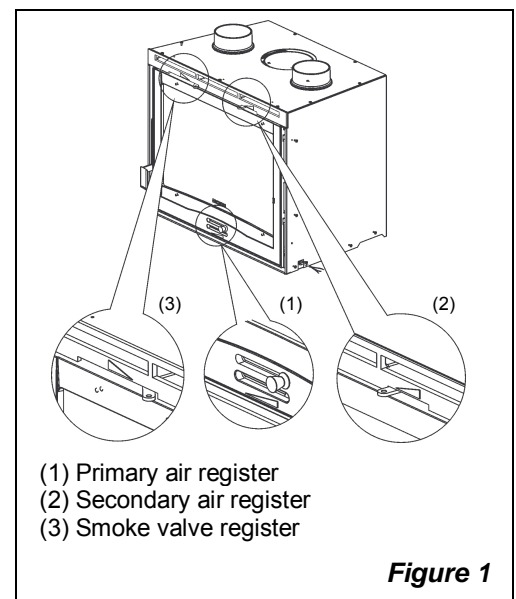
Sur la porte du foyer à droite il y a un registre d'air secondaire.

Cette soupape doit être ouverte (donc déplacée vers la droite) spécialement pour la combustion de bois, de façon que le carbone imbrûlé puisse subir une après combustion, augmentant la performance et garantissant le nettoyage de la vitre (**v. CHAP. 12**).

### 3- Figure 1 Registre soupape fumées

Pas toujours la combustion est régulière, en effet peuvent influencer soit les conditions atmosphériques que la température externe, modifiant ainsi la dépression à la cheminée. Pour cela tous les inserts sont munis d'une soupape fumées réglable et avec ouverture automatique qui permet de régler le tirage d'une façon optimale.

À travers le levier placé en haut à gauche il est possible de réaliser le positionnement correct de la soupape fumées (tout à gauche = tout ouvert). Si l'on doit ouvrir la porte, indépendamment de sa position, la soupape fumées s'ouvre automatiquement.



### 3. NORMES POUR L'INSTALLATION

Votre ramoneur de zone habituel doit être informé sur l'installation de l'appareil, pour pouvoir ainsi vérifier sa régulière connexion à la cheminée.

Avant l'installation il faut réaliser les suivantes vérifications:

- s'assurer que le sol puisse soutenir le poids de l'insert et réaliser une isolation appropriée au cas où il soit construit en matériau inflammable.
- s'assurer que dans la salle où il sera installé il y ait une ventilation appropriée (présence de prise d'air)
- éviter l'installation dans des locaux avec présence de conduits de ventilation collective, hottes avec ou sans extracteur, appareils à gaz de type B, pompe de chaleur ou la présence d'appareils dont le fonctionnement contemporain puisse mettre en dépression le local (rif. Norme UNI 10683/98)
- s'assurer que le tuyau d'évacuation et les tuyaux auxquels sera connecté l'appareil soient appropriés au fonctionnement du même.
- laisser toujours **le minimum** de vide d'air indiqué entre l'insert et les parois, selon les différent models (v. Figure 13 - Figure 14)

Nous vous conseillons de faire vérifier par votre ramoneur de zone habituel soit la connexion à la cheminée, soit le suffisant afflux d'air pour la combustion dans le lieu d'installation.

**Seulement après quelques jours de fonctionnement, quand on est sûre que l'appareil fonctionne correctement, on peut procéder avec la construction du revêtement esthétique.**

**AVERTISSEMENT:** Pour la construction du sol, il faut considérer éventuelles et successives entretiens des parties électriques installées (par ex. ventilateurs, sondes de température, etc.) et des dispositifs branchés au thermo-produit, là où il existe une installation hydraulique.

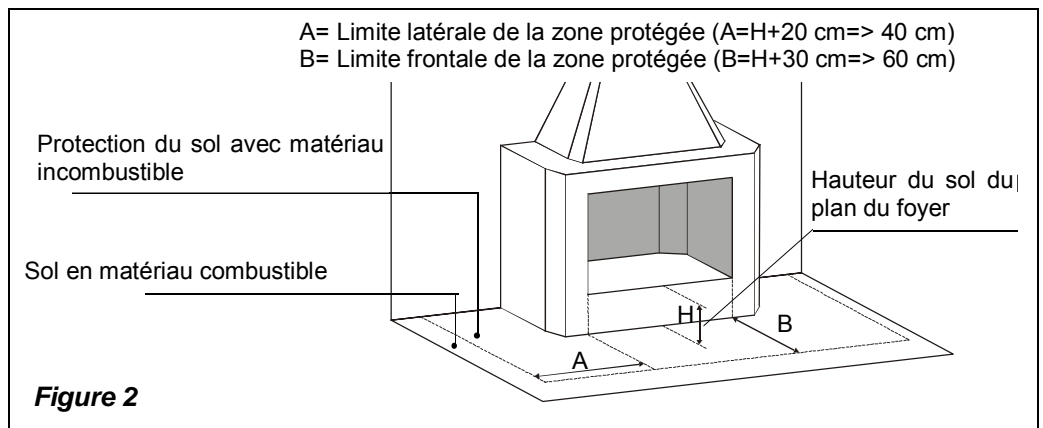
### 4. SECURITE' CONTRE LES INCENDIES

Dans l'installation de l'appareil on doit observer les suivantes mesures de sécurité (Figure 2):

- a) devant l'insert il ne doit pas y être aucun objet ou matériau de construction inflammable et sensible à la chaleur à moins de 80 cm de distance;
- b) si l'appareil doit être installé sur un sol non complètement réfractaire, il faut prévoir un fond ignifuge approprié, par exemple une plateforme d'acier (dimensions selon les règlements régionales). **Si le remplacement du sol n'est pas possible, l'appareil doit être placé sur une dalle en pierre ou en béton d'une épaisseur minimum 12 cm.**

L'insert doit fonctionner exclusivement avec le tiroir cendre introduit.

Les résidus solides de la combustion (cendres) doivent être recueillis dans un récipient hermétique et résistant au feu. L'appareil ne doit jamais être allumé en présence d'émissions gazeuses ou vapeurs (par exemple colle pour linoléum, essence etc.). Ne pas déposer des matériaux inflammables près du même.



**Avertir les enfants que le foyer devient très chaud et qu'il ne faut pas le toucher.**

#### 4.1. INTERVENTION RAPIDE

S'il y a un incendie dans la cheminée ou dans le tuyau d'évacuation:

1. **Fermer la porte de chargement.**
2. **Fermer les registres d'air comburante**
3. **Éteindre à travers l'emploi d'extincteurs à anhydride carbonique (CO<sub>2</sub> à poussières).**
4. **Demander l'immédiate intervention des SAPEURS-POMPIERS.**

**NE PAS ÉTEINDRE LE FEU AVEC L'EMPLOI DE JETS D'EAU.**

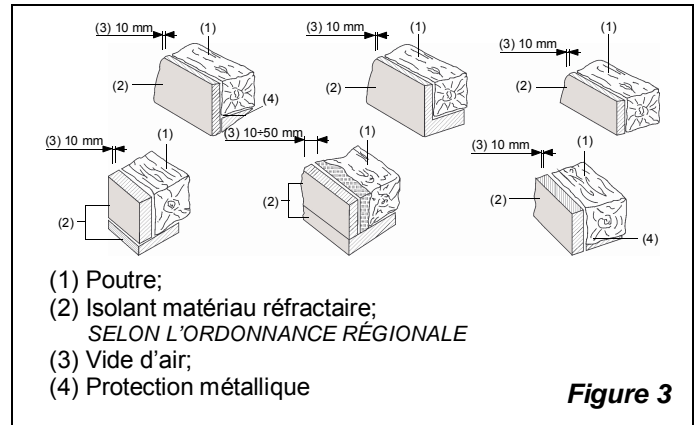
Une fois le tuyau d'évacuation éteint, le faire vérifier par un spécialiste pour localiser d'éventuelles fissures ou points perméables.



#### 4.2. PROTECTION DES POUTRES

Compte tenant du rayonnement du foyer, vous devez faire spécialement attention à la protection des poutres dans le projet de votre cheminée, tenez compte d'un côté de la proximité de la poutre depuis les façades externes du foyer, et de l'autre du rayonnement de la porte en vitre qui normalement est très proche aux poutres mêmes. Il faut savoir qu'en tout cas, les façades internes ou inférieures de cette poutre en matériau combustible ne doivent pas être en contact avec températures supérieures aux 65 °C. Dans la Figure 3 on indique quelques exemples de solution.

**AVERTISSEMENT: On ne sera pas responsables pour un mauvais fonctionnement de l'installation non conforme aux prescriptions des présentes instructions ou de l'emploi de produits complémentaires non appropriés.**



#### 5. TUYAU D'EVACUATION

Conditions fondamentales pour un correct fonctionnement de l'appareil:

- la section interne doit être préférentiellement circulaire;
- être thermiquement isolé et imperméable et construit avec matériaux appropriés pour résister à la chaleur, aux produits de la combustion et aux éventuelles condensés;
- être sans étranglements et avoir un parcours vertical avec déviations non supérieures à 45°;
- si déjà usé, il doit être propre;
- respecter les données techniques du manuel d'instructions;

Si les tuyaux d'évacuation sont à section carrée ou rectangulaire les arêtes internes doivent être arrondies avec rayon non inférieur à 20 mm. Pour la section rectangulaire le rapport maximum entre les côtés doit être = 1,5.

Une section trop petite provoque une diminution du tirage.

On conseille une hauteur minimale de 4 m.

On interdit car ils affectent le bon fonctionnement de l'appareil: fibrociment, acier galvanisé, surfaces internes rugueuses et poreuses. en Figure 4 on indique quelques exemples de solution.

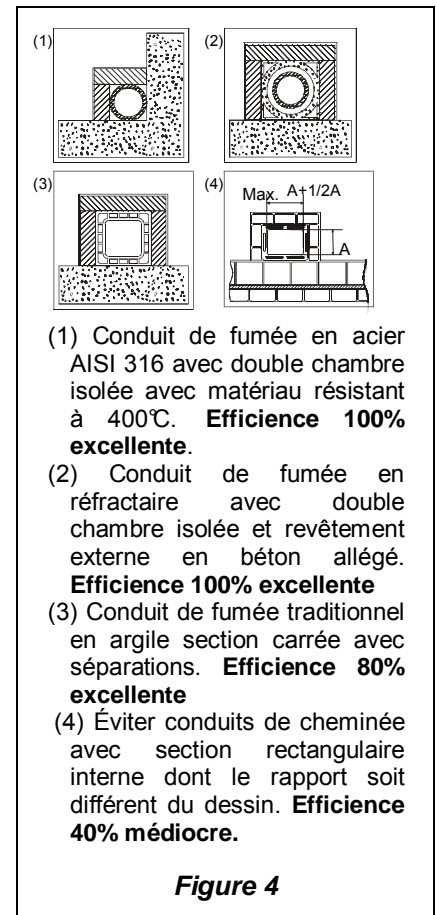
**La section minimale doit être de 4 dm<sup>2</sup> (par exemple 20 x 20 cm) pour les appareils dont le diamètre de conduit est inférieur à 200 mm, ou 6,25 dm<sup>2</sup> (par exemple 25 x 25 cm) pour les appareils avec diamètre supérieur à 200 mm.**

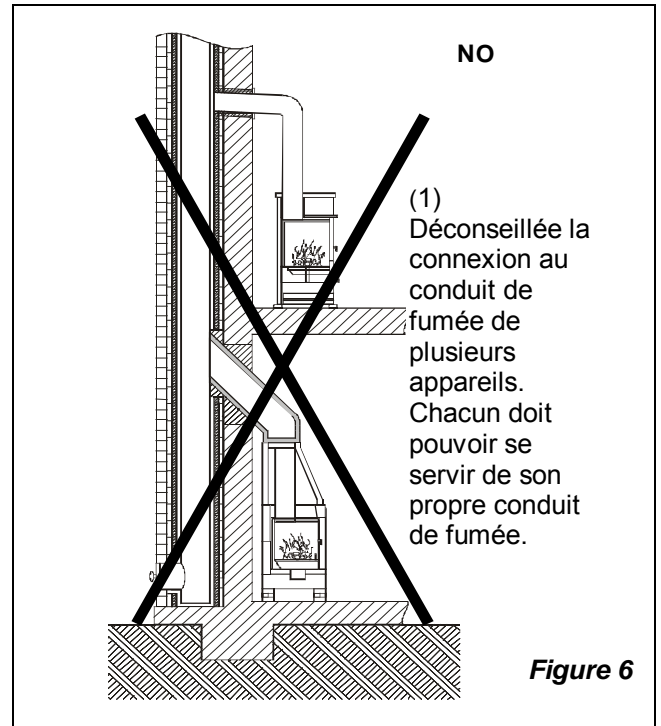
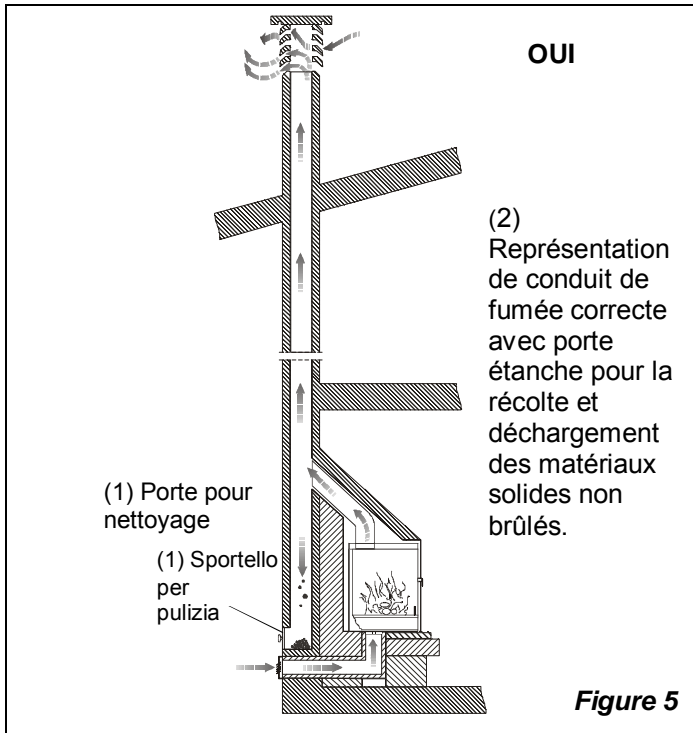
**Le tirage créé par votre tuyau d'évacuation doit être suffisant mais pas excessif.**

Une section du tuyau d'évacuation trop importante peut présenter un volume trop grand à chauffer et donc provoquer des difficultés de fonctionnement de l'appareil; pour éviter cela il faut incuber le même au long de toute son hauteur. Une section trop petite provoque une diminution du tirage.

**Le conduit de fumée doit être distancé des matérielles inflammables ou combustibles à travers une appropriée isolation or une interstice d'air.**

Il est interdit de faire passer intérieurement au conduit de fumée tuyaux d'installation ou canaux pour l'adduction d'air. Il est aussi interdit de créer des ouvertures, mobiles ou fixes pour la connexion d'autres appareils.





**5.1. TETE DE CHEMINEE**

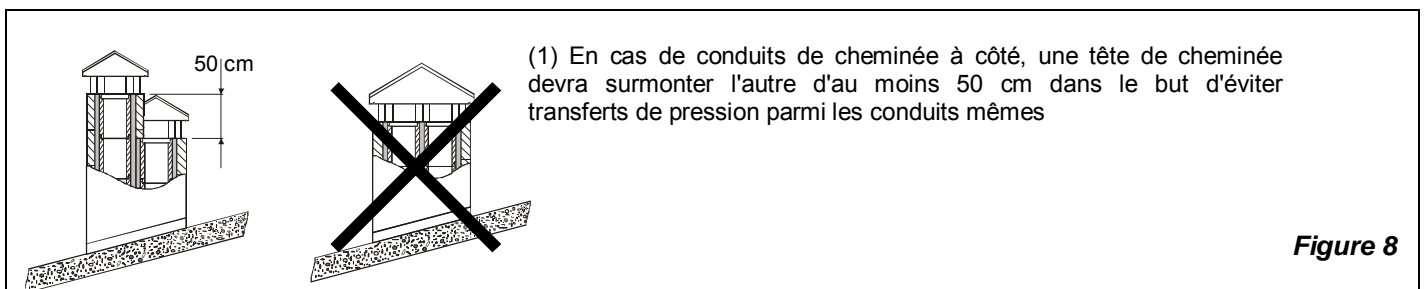
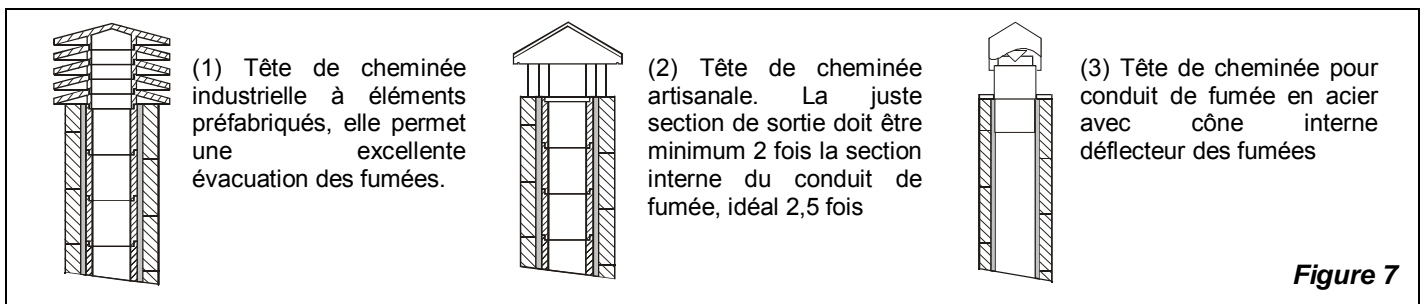
**Le tirage du conduit de fumée dépend aussi d'une tête de cheminée appropriée.**

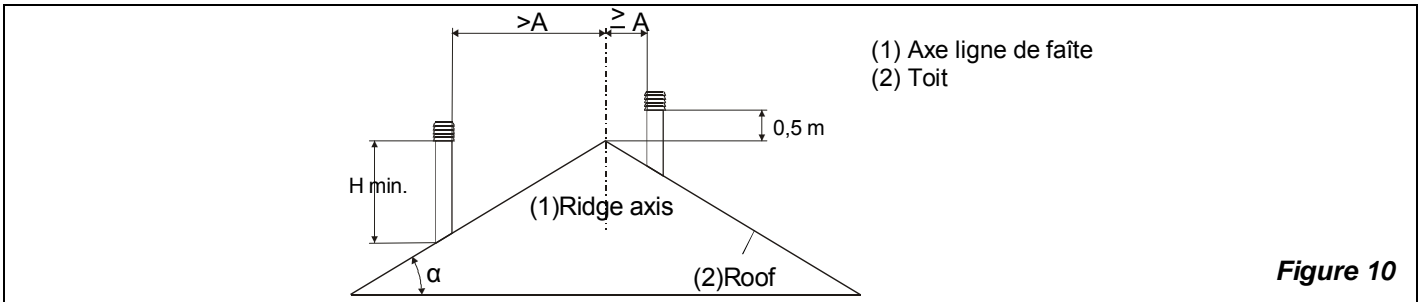
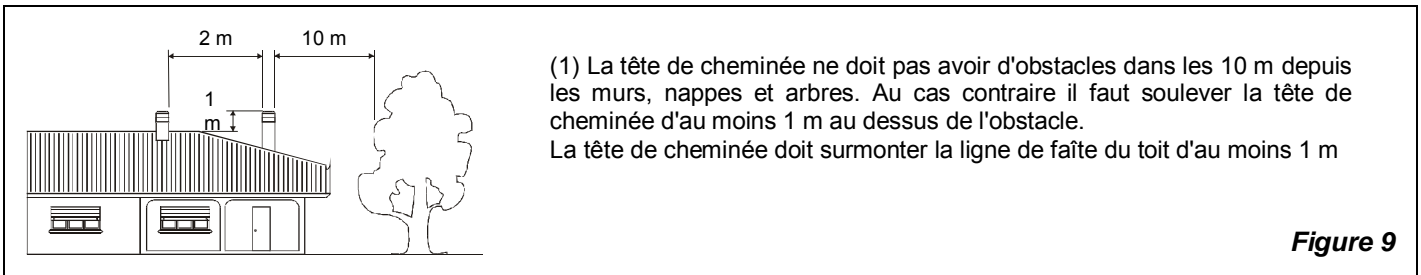
Il est donc indispensable que, si construite artisanalement, la section de sortie soit plus de deux fois la section interne du conduit de fumée.

Puisqu'on doit toujours récupérer la ligne de faite du toit, la tête de cheminée devra assurer le déchargement même en présence de vent (Figure 7).

La tête de cheminée doit répondre aux suivantes conditions:

- avoir section interne équivalent à celle de la cheminée.
- avoir section utile de sortie double par rapport à celle interne du conduit de fumée.
- être construite de façon à empêcher la pénétration dans le conduit de fumée de pluie, neige ou de tout corps étrange.
- être facilement inspectionnable, pour éventuelles opérations d'entretien et nettoyage.





TETES DE CHEMINEE ET POSITIONNEMENT UNI 10683/98		
Inclinaison du toit	Distance parmi la ligne de faîte et la cheminée	Hauteur minimale de la cheminée (mesurée depuis la sortie)
$\alpha$	A (m)	H (m)
15°	< 1,85 m	0,50 m outre la ligne de faîte
	> 1,85 m	1,00 m depuis le toit
30°	< 1,50 m	0,50 m outre la ligne de faîte
	> 1,50 m	1,30 m depuis le toit
45°	< 1,30 m	0,50 m outre la ligne de faîte
	> 1,30 m	2,00 m depuis le toit
60°	< 1,20 m	0,50 m outre la ligne de faîte
	> 1,20 m	2,60 m depuis le toit

## 6. VENTILATION HOTTE OU LOCAL ADJACENT

Les inserts sont prédisposés pour la connexion avec deux sorties de ventilation supplémentaires, il faut seulement appliquer le kit de ventilation OPTIONNEL (ventilateur centrifuge) code 1318000 (voir Chapitre 20).

Les inserts sont préparés pour la connexion de deux sorties supplémentaires de ventilation:

- a) réaliser la perforation sur les murs ou sur la hotte existant pour permettre le passage et l'application des tuyaux flexibles (ignifuges) de diamètre 12 cm avec les relatives bouches.
- b) fixer les tuyaux à travers des bandes aux relatifs colliers et bouches, après avoir enlevé les bouchons semi-tranche
- c) chaque tuyau ne doit pas dépasser 1,5 m de longueur et doit être calorifugé avec matériaux isolants pour éviter bruit et dispersion de chaleur.
- d) les bouches doivent être positionnées à une hauteur non inférieure aux 2 m du sol pour éviter que l'air chaude en sortie affecte les personnes.
- e) si l'espace entre la partie supérieure de l'insert et le profil inférieur de la hotte est inférieur à 10 cm il faudra réaliser un trou d'environ 30 x 40 cm sur la hotte pour permettre la fixation des tuyaux flexibles (v. Figure 11 - Figure 12).
- f) le kit de ventilation optionnel doit être installé en dessous de l'appareil (voir instructions Chapitre 20). Pour cette raison il faut prévoir une espace au-dessous pour l'installation, ainsi que sera garanti un approprié passage pour l'air et sera possible effectuer éventuelles entretiens.

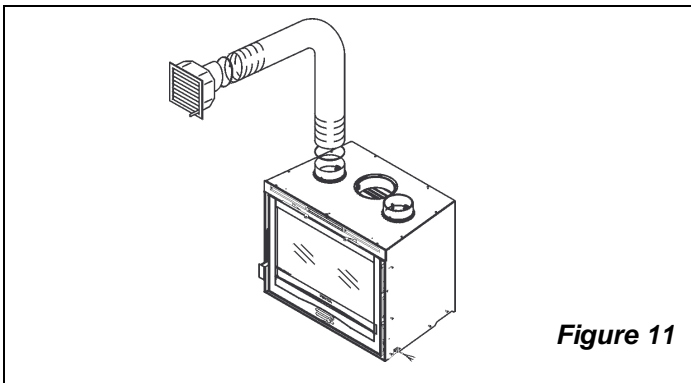


Figure 11

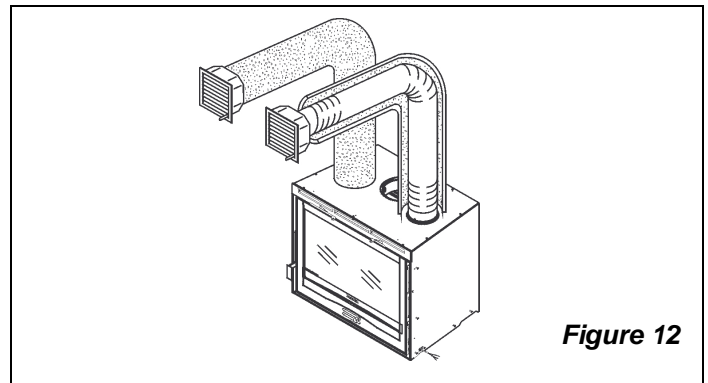


Figure 12

**7. CONNEXION au TUYAU D'ÉVACUATION / AIR POUR LA COMBUSTION (prise d'air)**

La connexion à la cheminée doit être réalisée avec tuyaux rigides en acier aluminé avec épaisseur minimum de 2 mm ou bien en acier inox 316 avec épaisseur minimum d'1 mm.

**Il est interdit l'emploi de tuyaux flexibles métalliques ou en fibrociment car ils affectent la sécurité du raccord même car ils sont soumis à déchirements ou ruptures, causant pertes de fumée.**

Le tuyau de déchargement fumées doit être fixé hermétiquement à la cheminée et peut avoir une inclinaison maximale de 45°, cela pour éviter des dépôts excessifs de condensât produit dans les phases initiales d'allumage et/ou l'attachement excessif de suie et en outre évite le ralentissement des fumées en sortie.

La non étanchéité de la connexion peut causer le mauvais fonctionnement de l'appareil.

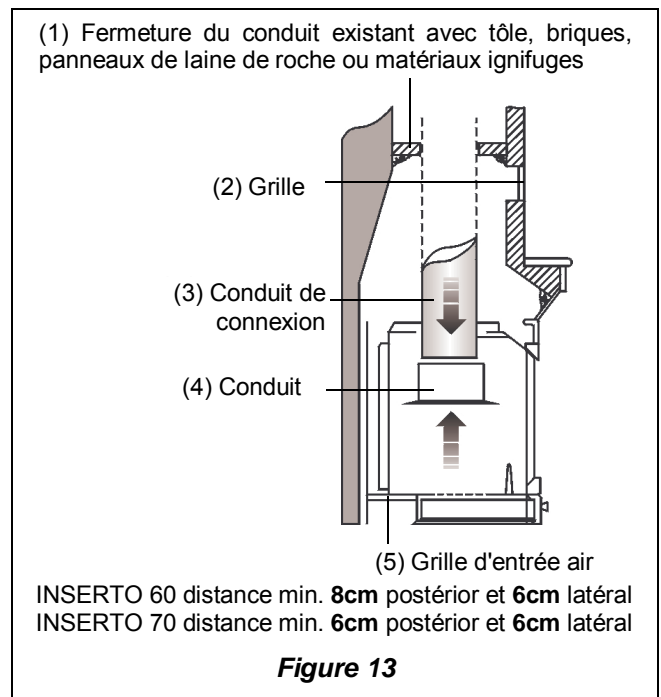
Le diamètre interne du tuyau de connexion doit correspondre au diamètre externe du petit tronç de déchargement fumées de l'appareil. Cela est garanti par les tuyaux selon DIN 1298.

**La dépression à la cheminée devrait être 11 - 14 Pa (1.1 – 1.4 mm de colonne d'eau).**

Le mesurage doit être fait toujours avec appareil chaud (rendement calorifique nominal).

Quand la dépression dépasse 17 Pa (1,7 mm de colonne d'eau) il faut réduire la même avec l'installation d'un régulateur de tirage additionnel.

**IMPORTANT: Avec l'emploi de tuyaux métalliques il est indispensable qu'ils soient isolés avec matériaux appropriés (revêtements en fibre isolante) dans le but d'éviter détériorations des maçonneries ou de la contre-hotte.**



Avant de positionner l'insert dans la cheminée pre-existante il est indispensable de fermer la partie haute interne de la cheminée en se servant d'une tôle (bien pre-perforée) ou de tout autre matériau ignifuge qui puisse supporter sans dommage une température très haute. (v. Figure 13)

Il est indispensable que l'espace compris entre la partie supérieure, les côtés de l'appareil et le déflecteur de matériau incombustible de la hotte (qui obture la base du tuyau d'évacuation), soit constamment ventilé.

Il faut permettre pour cela une entrée d'air d'en bas (entrée d'air frais) et une sortie haute (sortie d'air chaud).

Chacune de ces ouvertures doit être libre et non obturable, avec une surface minimale d'au moins 3 dm<sup>2</sup> (exemple grille de 30 x 10 cm).

On obtient donc:

- une plus grande sécurité
- une augmentation de la chaleur créée par la circulation d'air autour de l'appareil.

La grille évacuation chaleur (Figure 14 pos. 6) se trouve sur la parte supérieure du manteau à 20 cm du plafond. Cette grille **doit être toujours installée** car sa fonction est de permettre la sortie de la chaleur accumulée dans l'ambiance (surpression).

### 8. PRISE D’AIR EXTERNE

Pour un bon fonctionnement de l'appareil il est essentiel que dans le lieu d'installation on introduit de l'air suffisant pour la combustion et la ré-oxygénation de l'environnement même. Cela signifie que, à travers des ouvertures appropriées en communication avec l'extérieur, l'air pour la combustion doit pouvoir circuler même avec les portes et les fenêtres fermées.

- La prise d’air doit être positionnée de façon à ne pas pouvoir être obstruée.
- Être en communication avec le local d’installation de l'appareil et être protégée avec une grille.
- Si l'afflux d’air est obtenu à travers des ouvertures en communication avec l'extérieur des locaux adjacents, il faut éviter prises d’air en connexion avec garages, cuisines, salles de bains, centrales thermiques Figure 14.

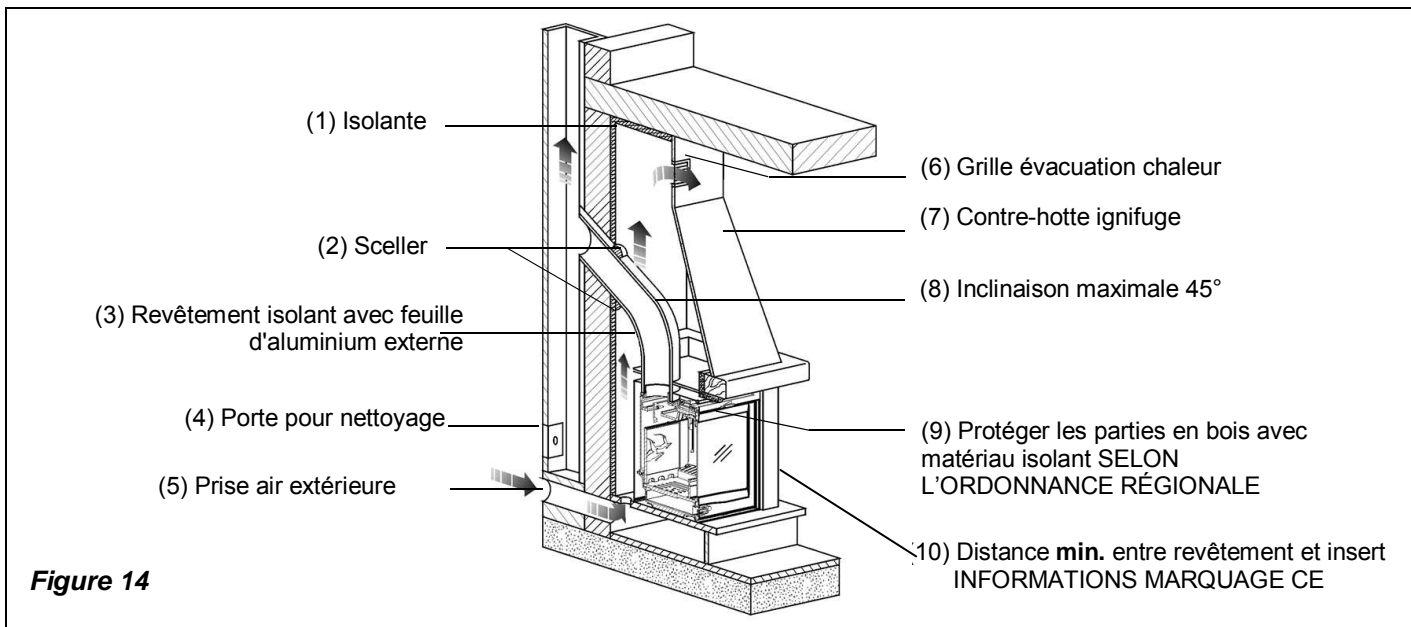


Figure 14

### 9. CONNEXION ET ENTRETIEN VENTILATION

La centrale et l'installation devront être installées et connectées par personnel habilité selon les normes en vigueur (v. CHAP.1).

**ATTENTION: le câble d'alimentation ne doit pas entrer en contact avec des parts chaudes.**

Nos inserts sont munis de ventilateurs tangentiels appropriés pour améliorer la distribution de la chaleur à travers la ventilation du seul environnement d'installation ou bien du local adjacent (v. CHAP.6)

L'allumage et le réglage est effectué à travers la centrale appropriée en dotation qui doit être installée loin de sources de chaleur directes. L'insert est muni d'un thermostat (TM) qui fait démarrer les ventilateurs quand l'appareil est convenablement chauffé et les arrête quand il est partiellement froid.

Les ventilateurs fonctionnent quand on presse l'interrupteur de la centrale (pos. I vitesse intermédiaire – pos. II vitesse max.) et on arrive à la température fixée.

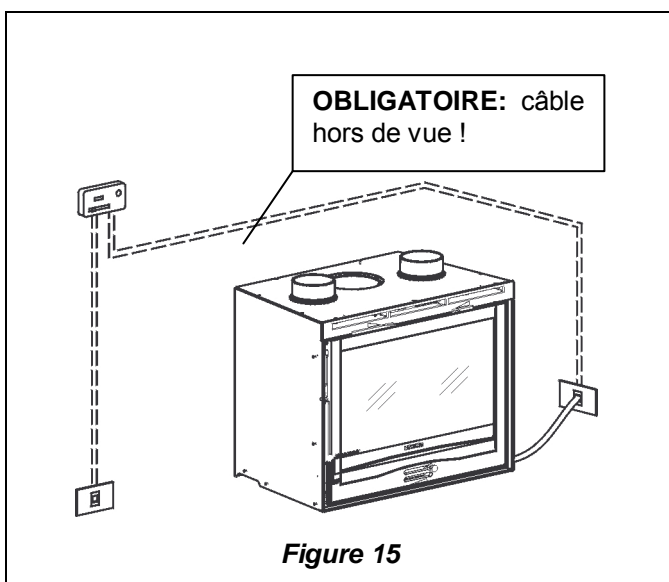


Figure 15

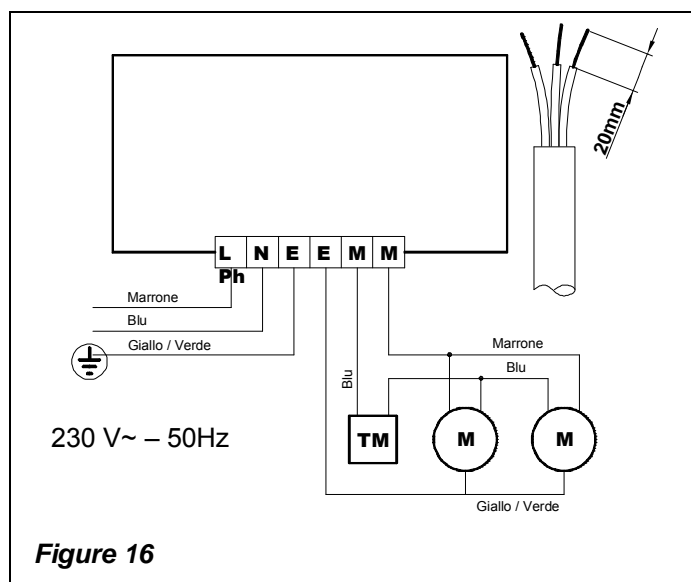




Figure 16

La sélection du modèle d'Insert à brancher se trouve à l'intérieur du régulateur et il faut déplacer le petit pont comme indiqué ci-après (voir CHAP 19 – A) avant la mise en fonctionnement de l'INSERT. Cette **opération doit être exécutée en absence totale d'alimentation électrique!!**

**CONNEXION:** Connecter le câble d'alimentation du tableau de distribution à une interrupteur bipolaire et respecter une distance minimale de 3 mm, voir chapitre 19 (Alimentation 230 V~ 50 Hz, indispensable la correcte connexion à l'installation de mise à terre). **Voir chapitre 20 pour la connexion du kit ventilation OPTIONNEL.**

**AVERTISSEMENT:** La **COMMANDE** doit être alimentée en réseau avec en amont un interrupteur général différentiel de ligne selon les normatives en vigueur. Le correct fonctionnement de la commande est garantie seulement pour le moteur approprié pour lequel elle a été construite. L'emploi non approprié libère le constructeur de toute responsabilité.

CONNEXION AU BORNE			
L / Ph	Alimentation	Phase	Color: Brown
N	Alimentation	Neutral	Color: Blue
E	Alimentation		Color: yellow/green
E	Câble moteur		Color: yellow/green
M	Câble Thermostat		Color: Blue
M	Câble moteur		Color: Brown
TM	Thermostat		

TECHNICAL FEATURES	
ALIMENTATION	230 V~ ±10/15% 50/60 Hz
DIMENSIONS	120 x 74 x 51 mm
RECIPIENT	ABS autoéteignant IP40 V0

## 10. COMBUSTIBLES ADMIS / NON ADMIS

Les combustibles admis sont souches de bois. On doit utiliser exclusivement souches de bois sec (contenu d'eau max. 20%). On devrait charger au maximum 2 ou 3 souches de bois. Les pièces de bois devraient avoir une longueur d'environ 20-30 cm et une circonférence de maximum 30-35 cm.

**Les petits troncs de bois pressés non résinés doivent être usés avec attention pour éviter surchauffages dangereux pour l'appareil,** car ils ont un pouvoir calorifique très haut.

Le bois utilisé comme combustible doit avoir un contenu d'humidité inférieur au 20% et doit être déposé dans un lieu sec. Le bois humide rende l'allumage plus difficile, car il faut une plus grande quantité d'énergie pour faire évaporer l'eau présente. Le contenu humide a en outre le désavantage que, avec la réduction de la température, l'eau se condense d'abord dans le foyer et donc dans le cheminée, causant ainsi un remarquable dépôt de suie avec suivant possible risque d'incendie de la même.

Le bois frais contient environ le 60% de H<sub>2</sub>O, donc il n'est pas convenable pour être brûlé.

Il faut placer ce bois dans un lieu sec et ventilé (par exemple sous un abri) pour au moins deux ans avant son emploi.

**Parmi les autres, on ne peut pas brûler: charbon, découpes, déchets d'écorce et panneaux, bois humide ou traité avec vernis, matériaux en plastique; dans ce cas échoit la garantie sur l'appareil.**

Papier et carton doivent être utilisés seulement pour l'allumage.

**La combustion des déchets est INTERDITE** puisqu'elle peut endommager l'appareil ainsi que le conduit de cheminée, provoquer des dommages à la santé et à cause de son odeur peut entraîner des problèmes avec le voisinage.

**IMPORTANT: En utilisant de façon continue et prolongée du bois aromatisé (eucalyptol, myrte, etc.), on cause rapidement des dégâts (clivage) au niveau des éléments en fonte du produit.**

## 11. ALLUMAGE

Positionner le levier de la soupape fumées totalement à gauche (tout ouvert). (v. CHAP.2 pt. 3)

Pour allumer le feu nous conseillons d'utiliser de petites traverses de bois avec papier ou bien d'autres moyens d'allumage en commerce.

**Il est INTERDIT l'emploi de toutes les substances liquides comme par ex. alcool, essence, pétrole et similaires.**

Quand le bois commence à brûler on peut recharger en ouvrant lentement la porte, de façon à éviter sorties de fumée, et régler l'air pour la combustion selon les indications du CHAP. 12.

Repositionner le levier de la soupape fumées à droite (**tout fermé**).

**Jamais surcharger l'appareil** (confrontez la table technique - quantité max. de combustible à charger/consommation horaire - v. CHAP. 18).

**Trop combustible et trop air pour la combustion peuvent causer sur chauffage et donc endommager le même.** Ne jamais allumer l'appareil quand il y a du gaz combustibles dans la salle.

Pour effectuer un correct premier allumage des produits traités avec vernis pour hautes températures, il faut savoir ce qui suit:

- Les matériaux de construction des produits en question ne sont pas homogènes, en effet coexistent des parties en fonte, en acier, en réfractaire et en faïence;
- la température à laquelle le corps du produit est soumis n'est pas homogène: de zone à zone on enregistre des températures variables des 300 °C aux 500 °C;
- pendant sa vie, le produit est soumis à cycles alternés d'allumages et extinction pendant la même journée et à cycles d'intense emploi ou d'absolu repos selon les saisons;
- l'appareil nouveau, avant de pouvoir se définir saisonné, doit être soumis à différents cycles de démarrage pour pouvoir permettre à tous les matériaux et au vernis de compléter les différents efforts élastiques;
- En détail, au début on pourra remarquer l'émission d'odeurs typiques des métaux soumis à un grand effort thermique et de vernis encore frais. Ce vernis, même si en phase de construction est cuit à 250 °C pendant quelque heure, doit dépasser plusieurs fois et pour une certaine durée la température de 350 °C, avant de s'incorporer parfaitement avec les surfaces métalliques.

Il est donc important de suivre ces petites précautions en phase d'allumage:

- 1) Assurez-vous de garantir un important renouvellement d'air dans le lieu où est installé l'appareil.
- 2) Lors des premiers allumages, ne pas charger excessivement la chambre de combustion (environ moitié de la quantité indiquée dans le manuel d'instructions) et tenir le produit allumé pour au moins 6-10 heures continues, avec les registres moins ouverts de ce qui est indiqué dans le manuel d'instructions.
- 3) Répéter cette opération pour au moins 4-5 ou plus fois, selon Votre disponibilité.
- 4) Par la suite charger de plus en plus (suivant en tout cas ce qui est décrit dans le livret d'instructions relativement au charge maximum) et maintenir possiblement de longues périodes d'allumage tout en évitant, au moins dans cette phase initiale, cycles d'allumage extinction de courte durée.
- 5) **Pendant les premiers allumages aucun objet ne devrait être appuyé sur l'appareil et en détail sur les surfaces laquées. Les surfaces laquées ne doivent pas être touchées pendant le chauffage.**
- 6) Une fois le «rodage» dépassé, on pourra utiliser le produit comme le moteur d'une voiture, évitant de soudains chauffages avec des charges excessifs.

### 11.1. Allumage à BASSES ÉMISSIONS

La combustion sans fumée est une méthode d'allumage qui permet de réduire notablement les émissions de substances nocives. Le bois brûle progressivement du haut vers le bas, ainsi la combustion est plus lente et mieux contrôlée. Les gaz brûlés, en passant à travers les flammes, brûlent presque entièrement. La durée d'une charge est de 6-8 h.

Mettre les bûches dans le foyer à une certaine distance l'une de l'autre, comme indiqué dans la Figure 17. Disposer les plus grosses en bas et les plus minces en haut, ou à la verticale en cas de foyer étroit et haut. Placer l'allume-feu sur le montage, disposer des bûches sur l'allume-feu perpendiculairement au tas de bois.

**Mode d'allumage.** Ce mode d'allumage remplace le papier ou le carton.

Préparer quatre bûches ayant une section transversale de 3cm x 3cm et une longueur de 20 cm Figure 17. Mettre les quatre bûches croisées au-dessus du tas de bois, transversalement à celui-ci, avec au milieu l'allume-feu qui peut être par exemple de la fibre de bois enduite de cire. Une allumette suffit pour allumer le feu.

Il est également possible d'utiliser des morceaux de bois plus petits: dans ce cas il en faudra un plus grand nombre.

Ouvrir la vanne d'évacuation des fumées et le registre pour l'air comburant (1A - 2A). Après avoir allumé le feu laisser le registre qui régule l'air pour la combustion dans la position indiquée dans la Figure 17 (1A-Off / 2A-On).

**IMPORTANT:**

- ne pas ajouter recharger le poêle;
- ne pas étouffer le feu en fermant les prises d'air;
- un ramonage régulier réduit les émissions de poussières fines.

Ces indications sont soutenues par ENERGIA Legno SUISSE [www.energia-legno.ch](http://www.energia-legno.ch)

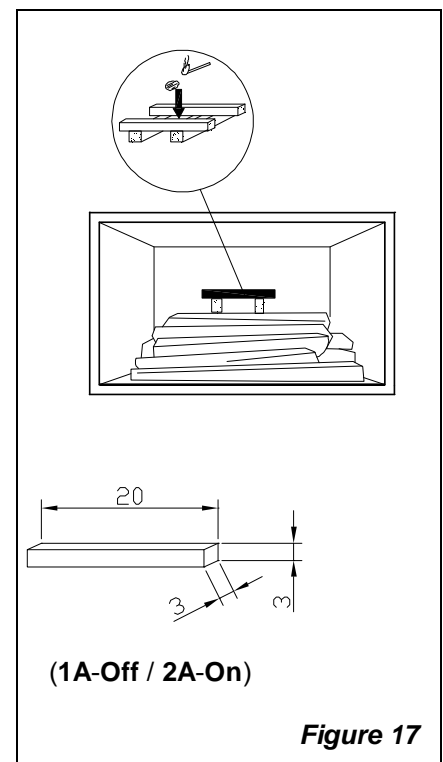


Figure 17

## 12. FONCTIONNEMENT NORMAL

Après avoir positionné le registre de la soupape fumées correctement (possiblement fermé), **introduire le charge de bois horaire indiqué** (v. CHAP. 18) **évitant des surcharges qui provoquent des efforts anormaux et déformations.** Vous devez utiliser le poêle toujours avec la porte fermée, pour éviter des problèmes dû au surchauffage (forge effet).

**La non observance de cette règle fait échoir la garantie.**

Avec les registres placés sur la façade de l'appareil on règle son émission de chaleur. Ils doivent être ouverts selon le besoin calorifique. La meilleure combustion (avec émissions minimales) est rejointe lorsque quand, en chargeant le bois, la plupart de l'air pour la combustion passe à travers le registre d'air secondaire. Le réglage des registres nécessaire pour obtenir le rendement calorifique nominal avec une dépression à la cheminée de 11 - 14 Pa (1.1 - 1.4 mm de colonne d'eau) est le suivant:

	Combustible	Primary air	Secondary air	Smoke valve
Insert 60 - 70	Bois	Fermée	Ouverte	Fermée

Outre au réglage de l'air pour la combustion, l'intensité de la combustion et donc le rendement calorifique de votre appareil est affecté par la cheminée. Un bon tirage de la cheminée demande un réglage plus réduit de l'air pour la combustion, tandis qu'un tirage réduit nécessite davantage d'un exact réglage de l'air pour la combustion. Pour vérifier la bonne combustion, il faut contrôler si la fumée qui sort de la cheminée est transparente. Si elle est blanche, cela signifie que l'appareil n'est pas réglé correctement ou bien que le bois est trop mouillé; si au contraire la fumée est grise ou noire cela signifie que la combustion n'est pas complète (il faut une plus grande quantité d'air secondaire).

### 13. FONCTIONNEMENT DANS LES PERIODES DE TRANSITION

Avec une température externe sur les 15 °C environ ou avec mauvais temps, et avec un rendement calorifique réduit, il peut se vérifier un endommagement à l'entrée de la cheminée. Les gaz de déchargement ne sortent plus complètement (odeur intense de gaz). Dans ce cas il faut secouer plus fréquemment la grille et augmenter l'air pour la combustion. Chargez par la suite une quantité réduite de combustible. Contrôlez donc que toutes les ouvertures pour le nettoyage et les connexions à la cheminée soient hermétiques.

### 14. ENTRETIEN ET SOIN

#### 14.1. NETTOYAGE DU TUYAU D'EVACUATION

Pendant le normal emploi la cheminée n'est pas endommagée d'aucune façon. L'appareil devrait être nettoyé complètement au moins une fois par an ou chaque fois que cela soit nécessaire. Un dépôt excessif de suie peut provoquer des problèmes dans le déchargement des fumées et l'incendie du tuyau d'évacuation même. Le nettoyage doit être réalisé exclusivement avec l'appareil froid. Cette opération devrait être développée par un ramoneur, qui peut faire une inspection en contemporaine. Pendant le nettoyage il faut enlever depuis l'appareil le tiroir cendre, la grille, le dos mobile et le déflecteur fumées pour favoriser la chute de la suie. Pour extraire le déflecteur il suffit de le soulever d'en arrière et l'extraire frontalement. Une fois le nettoyage réalisé, il faut repositionner le même dans son siège.  
**ATTENTION: Le manque du déflecteur provoque une forte dépression, avec une combustion trop rapide, excessive consommation de bois avec relatif sur chauffage de l'appareil.**

#### 14.2. NETTOYAGE DE LA VITRE

Grâce à une entrée spécifique de l'air secondaire, la formation de dépôts de saleté sur la vitre de la porte est efficacement ralentie. Cependant il est impossible de l'éviter complètement avec l'utilisation des combustibles solides (en particulier le bois humide) mais ceci ne doit pas être considéré comme un défaut de l'appareil.

**IMPORTANT: Le nettoyage de la vitre panoramique doit être réalisé seulement et exclusivement avec l'appareil froid pour éviter son explosion. Pour le nettoyage on peut utiliser des produits spécifiques ou bien une boule de papier de journal (quotidien) humide, passée dans la cendre en le frottant.**

La procédure correcte d'allumage, l'utilisation de quantités et combustibles appropriés, la position correcte du registre d'air secondaire, le bon tirage du conduit et la présence d'air comburent sont indispensables pour le bon fonctionnement de l'appareil et garantissant le nettoyage de la vitre.

**RUPTURE DES VITRES : puisque les vitres sont en vitrocéramique résistantes jusqu'à un choc thermique de 750°C elles ne sont pas soumises donc à chocs thermiques. Leur rupture peut être causée seulement par chocs mécaniques (coups ou fermeture violente de la porte etc.). Donc le remplacement n'est pas en garantie.**

#### 14.3. NETTOYAGE DE LA CENDRE

Tous les inserts ont une grille foyer et un tiroir cendre pour la récolte de la cendre. Nous vous conseillons de vider périodiquement le tiroir cendre et d'éviter son remplissage total, pour ne pas surchauffer la grille. En outre nous vous conseillons de laisser toujours 3-4 cm de cendre dans le foyer.



Les cendres enlevées du foyer doivent être placées dans un récipient de matériau ignifuge muni d'un couvercle étanche. Le récipient doit être placé sur un sol ignifuge, loin de matériaux inflammables jusqu'à l'extinction et refroidissement complet.

Contrôler, en réalisant son nettoyage, au moins une fois par an la prise d'air externe.

La cheminée doit être régulièrement ramonée par le ramoneur.

Faites contrôler par Votre ramoneur responsable de zone la régulière installation de l'appareil, la connexion à la cheminée et la ventilation.

## 15. ARRÊT D'ETE'

Après avoir effectué le nettoyage du foyer, de la cheminée et du tuyau d'évacuation, il faut réaliser l'élimination totale de la cendre et d'autres éventuels résidus et fermer toutes les portes du foyer et les relatifs registres.

On conseille d'effectuer l'opération de nettoyage du tuyau d'évacuation au moins une fois par an; vérifier entre-temps l'effectif état des garnitures de l'insert lesquelles, si ne sont pas parfaitement intègres (c.-à-d. non plus adhérentes à la porte) ne garantissent pas le bon fonctionnement de l'appareil! Il faut donc les remplacer.

En cas d'humidité du local où est placé l'appareil, préparer des Sels absorbants à l'intérieur du foyer.

Protéger les parties en fonte internes, si l'on veut maintenir inaltéré dans le temps l'aspect esthétique, avec de la vaseline neutre.

## 16. DETERMINATION DE LA PUISSANCE THERMIQUE

Il n'existe pas une règle absolue permettant de calculer la puissance correcte nécessaire. Cette puissance est en fonction de l'espace à chauffer, mais dépend aussi beaucoup de l'isolation. En moyenne, la puissance calorifique nécessaire pour une salle convenablement isolée sera 40 kCal/h au m<sup>3</sup> (pour une température externe de 0 °C).

Puisque **1 kW correspond à 860 kCal/h**, on peut adopter une valeur de **50 W/m<sup>3</sup>**.

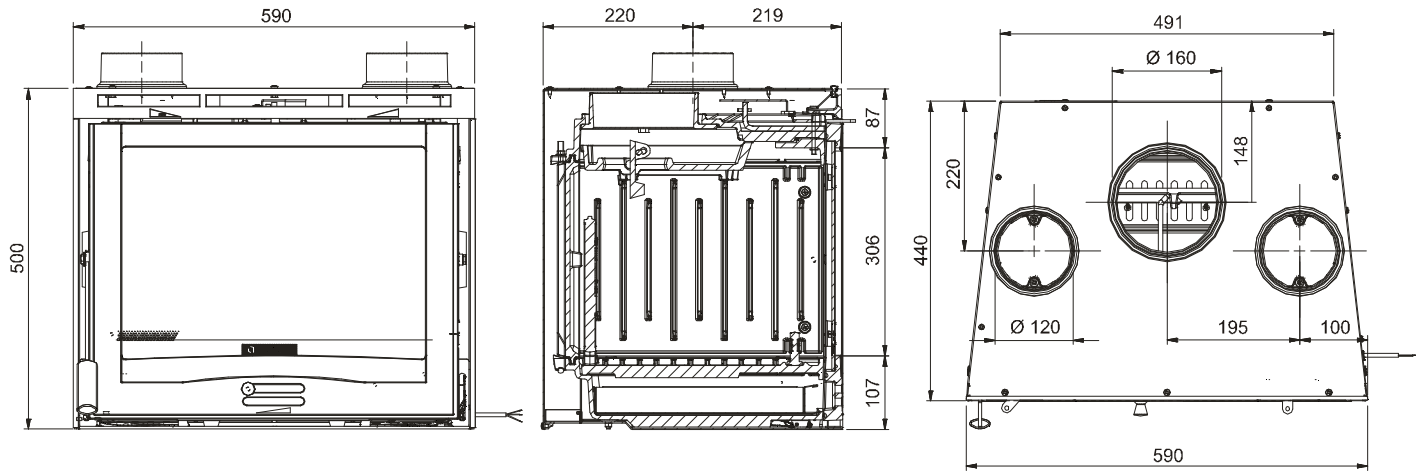
Supposant que vous désiriez chauffer une salle de 150 m<sup>3</sup> (10 x 6 x 2,5 m) dans une habitation isolée, vous aurez besoin de, 150 m<sup>3</sup> x 50 W/m<sup>3</sup> = 7500 W ou 7,5 kW.

Comme chauffage principal un appareil de 10 kW sera donc suffisant.

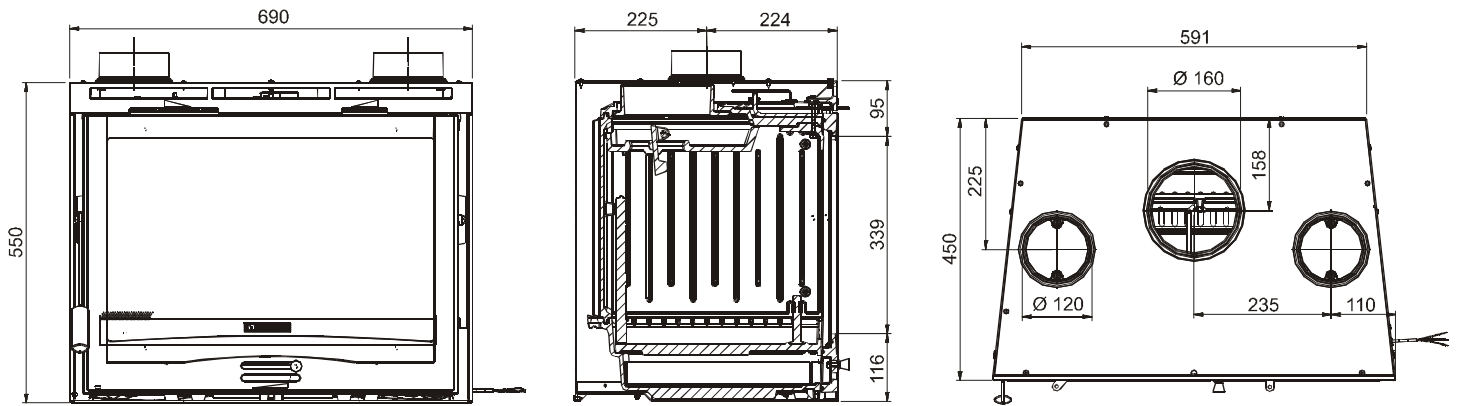
Carburant	Unité	Valeur indicative de combustion		Quantité nécessaire par rapport à 1 kg de bois sec
		kCal	kW	
Bois sec (15% d'humidité)	kg	3600	4.2	1.00
Bois mouillé (50% d'humidité)	kg	1850	2.2	1.95
Briques de bois	kg	4000	5.0	0.84
Briques de lignite	kg	4800	5.6	0.75
Anthracite normale	kg	7700	8.9	0.47
Coke	kg	6780	7.9	0.53
Gaz naturel	m <sup>3</sup>	7800	9.1	0.46
Naphtha	L	8500	9.9	0.42
Electricité	kW/h	860	1.0	4.19

17. SCHEDE TECNICHE / TECHNICAL DATA SHEETS / TECHNISCHE PROTOKOLLE

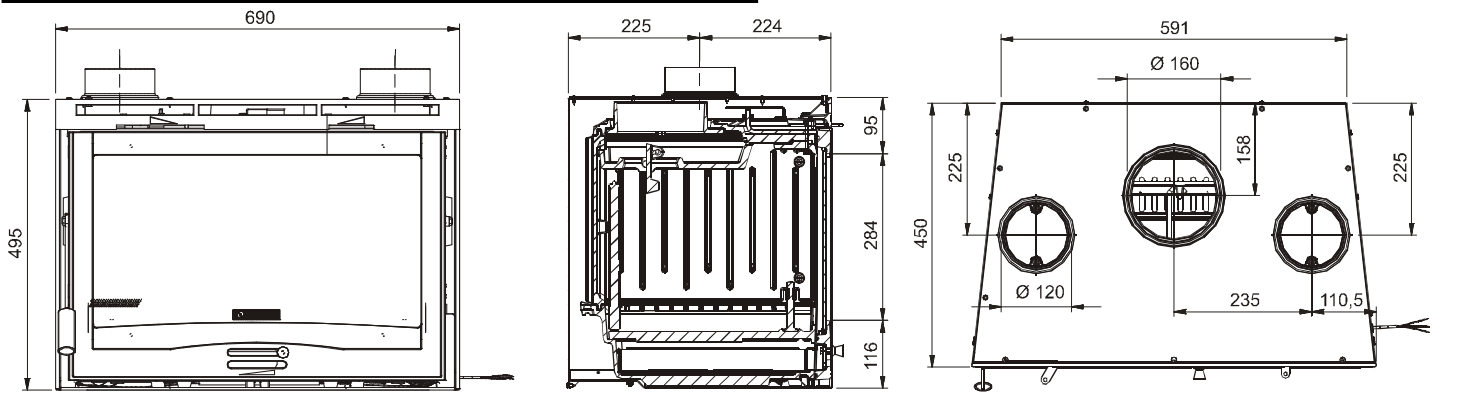
**INSERTO 60**



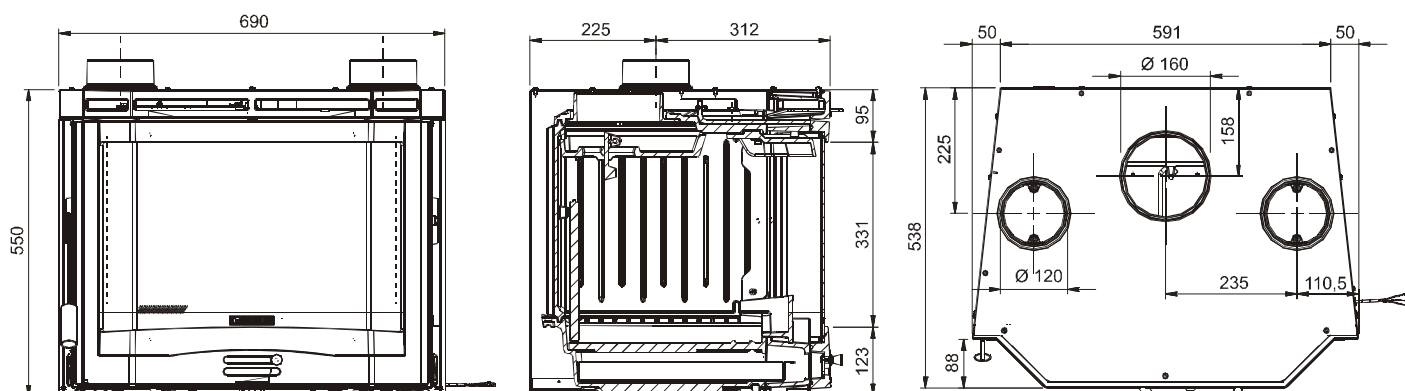
**INSERTO 70**



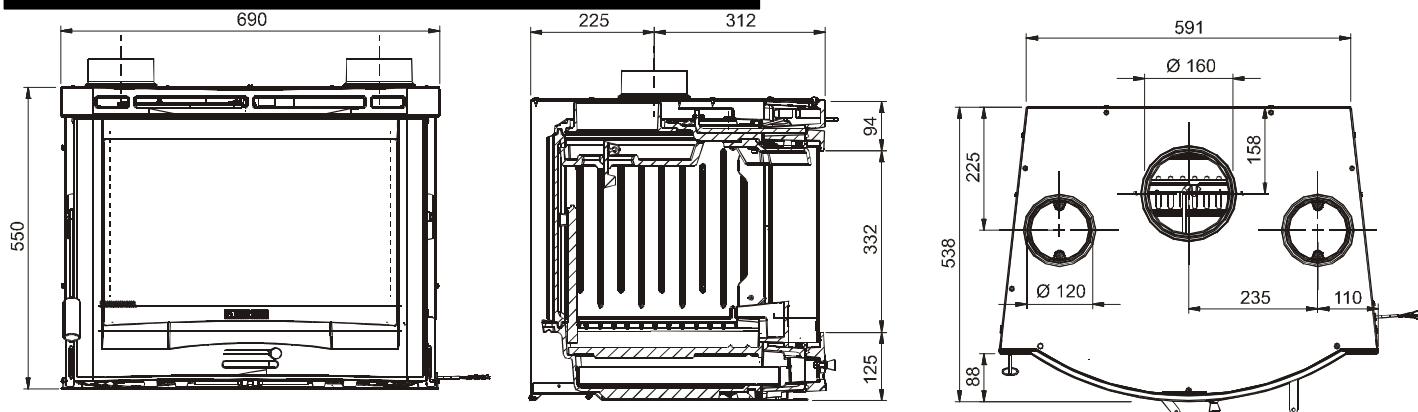
**INSERTO 70 H49**



### INSERTO 70 PR



### INSERTO 70 TO



### 18. CARATTERISTICHE TECNICHE / TECHNICAL FEATURES / TECHNISCHE MERKMALE / CARACTERISTIQUES TECHNIQUES

DATI – DATA – ANGABEN – DONNEES	INSERTO 60	INSERTO 70	INSERTO 70 H49	INSERTO 70 PR.	INSERTO 70 TO
Combustibile legna lunghezza max. (cm) Max. fuel wood length (cm) Brennstoff Holz Maximallänge (cm) Combustible bois longueur max. (cm)	30	30	30	30	30
Potenza termica nominale (kW) Rated thermal power (kW) Nennwärmeleistung (kW) Puissance thermique nominale (kW)	7	9	9	9	9
Consumo orario (kg/h) Hourly consumption (kg/h) Verbrauch pro Stunde (kg/h) Consommation horaire (kg/h)	2	2,6	2,6	2,6	2,6
Rendimento (%) Yield (%) Wirkungsgrad (%) Rendement (%)	>78	>78	>78	>78	>78

DATI – DATA – ANGABEN – DONNEES	INSERTO 60	INSERTO 70	INSERTO 70 H49	INSERTO 70 PR.	INSERTO 70 TO
Ventilazione (regolabile) Ventilation (adjustable) Lüftung (einstellbar) Ventilation (réglable)	<b>SERIE</b> SERIES Schon dabei	<b>SERIE</b> SERIES Schon dabei	<b>SERIE</b> SERIES Schon dabei	<b>SERIE</b> SERIES Schon dabei	<b>SERIE</b> SERIES Schon dabei
<b>KIT ventilazione</b> Ventilation KIT Kit Gebläse Kit ventilation	<b>OPZIONALE</b> OPTIONAL EXTRA OPTIONELL	<b>OPZIONALE</b> OPTIONAL EXTRA OPTIONELL	<b>OPZIONALE</b> OPTIONAL EXTRA OPTIONELL	<b>OPZIONALE</b> OPTIONAL EXTRA OPTIONELL	<b>OPZIONALE</b> OPTIONAL EXTRA OPTIONELL
Depressione al camino (Pa) Depression at the stack (Pa) Unterdruck am Schornstein (Pa) Dépression à la cheminée (Pa)	11	14	14	14	14
Valvola fumi automatica/regolabile Smoke valve automatic/adjustable Automatisches / einstellbares Abgasventil Soupape fumées automatique/réglable	SI YES JA OUI	SI YES JA OUI	SI YES JA OUI	SI YES JA OUI	SI YES JA OUI
Uscita fumi Ø (cm) Smoke output Ø (cm) Abgasaustritt Ø (cm) Sortie fumées Ø (cm)	16	16	16	16	16
Canna fumaria: Altezza ≥ (m) Flue: Height ≥ (m) (#) Schornsteinrohr: Höhe ≥ (m) Conduit de fumée: Hauteur ≥ (m) Dimensioni min. / Dimensions min / Abmessungen min. (cm)	4 20 x 20 ÷ Ø 20	4 20 x 20 ÷ Ø 20	4 20 x 20 ÷ Ø 20	4 20 x 20 ÷ Ø 20	4 20 x 20 ÷ Ø 20
Porta panoramica in vetro ceramico Sight door in ceramic glass Panoramatur aus Keramikglas (700°C) Porte panoramique en vitre céramique (700°C)	SI YES JA OUI	SI YES JA OUI	SI YES JA OUI	SI YES JA OUI	SI YES JA OUI
Cassetto cenere estraibile Extractible ash drawer Ausziehbarer Aschenkasten Tiroir cendre amovibile	SI YES JA OUI	SI YES JA OUI	SI YES JA OUI	SI YES JA OUI	SI YES JA OUI
Aria primaria regolabile Adjustable primary air Einstellbare Primärluft Air primaire réglable	SI YES JA OUI	SI YES JA OUI	SI YES JA OUI	SI YES JA OUI	SI YES JA OUI
Aria secondaria regolabile Adjustable secondary air Einstellbare Sekundärluft Air secondaire réglable	SI YES JA OUI	SI YES JA OUI	SI YES JA OUI	SI YES JA OUI	SI YES JA OUI
Certificazione Certification Zertifizierung Certification	<b>EN13229</b>	<b>EN13229</b>	<b>EN13229</b>	<b>EN13229</b>	<b>EN13229</b>
Peso approssimativo (kg) Approximate weight (kg) Annäherndes Gewicht (kg) Poids approximatif (kg)	117	142	140	164	161
Misure esterne (mm): External measures (mm): Außenabmessungen (mm): Mesures externes (mm):  L= larghezza / W = width / L= Breite / L= largeur H= altezza / H = height / H= Höhe / H= hauteur P= profondità / D = depth / P= Tiefe / P= profondeur	590 500 440	690 550 450	695 495 450	690 550 450	690 550 450
Preso aria esterna (cm) External air intake (cm) Außenlufteinlass (cm)	Ø 12	Ø 12	Ø 12	Ø 12	Ø 12
Emissione gas di scarico in g/s Emission of exhaust in g/s Abgasmassenstrom in g/s Prise air externe (cm)	6.74	8.0	8.0	8.0	8.0

(#) Diametro 200 mm utilizzabile con canna fumaria non inferiore a 6 m.

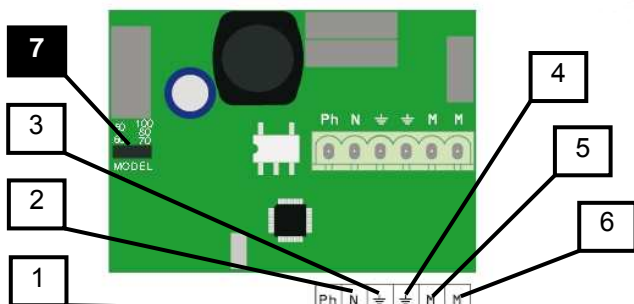
(#) 200 mm diameter can be used with flue of no less than 6 m.

(#) Durchmesser 200 mm nutzbar mit Rauchabzug nicht unter 6 m.

(#) Diamètre de 200 mm utilisable avec conduit de fumée non inférieur à 6 m

DATI – DATA – ANGABEN – DONNEES	INSERTO 60	INSERTO 70	INSERTO 70 H49	INSERTO 70 PR.	INSERTO 70 TO
Temperatura gas allo scarico in °C Temperature of gas at discharge in °C Abgastemperatur gemessen im Abgasstutzen in °C Température gaz au déchargement en °C	230	289	289	289	289
CO misurato al 13% di ossigeno Mean content of CO to 13% O <sub>2</sub> in % Mittlerer CO-Gehalt der Abgase bezogen auf 13% O <sub>2</sub> in % CO mesuré à 13% d'oxygène en %	0.11	0.11	0.11	0.11	0.11

**19. VENTILAZIONE in dotazione / Seires VENTILATION / LÜFTUNG – Schon dabei / VENTILATION SERIE**

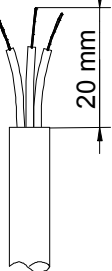


1	Marrone	Brown	Braun
2	Blu	Blue	Blau
3	Giallo/verde	yellow/green	Gelb /Grün
4	Giallo/verde	yellow/green	Gelb /Grün
5	Blu	Blue	Blau
6	Marrone	Brown	Braun

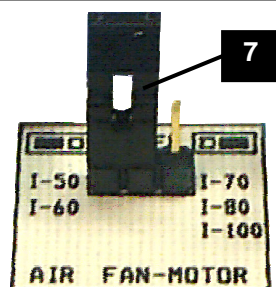
ALIMENTAZIONE  
230V 50/60Hz.

Cavo di alimentazione  
Power supply cable  
StromversorgungKabel  
Câble d'alimentation

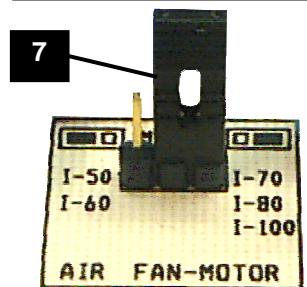
INTERRUTTORE BIPOLARE  
BIPOLAR SWITCH  
ZWEIPOLIGER SCHALTER  
INTERRUPTEUR BIPOLAIRE



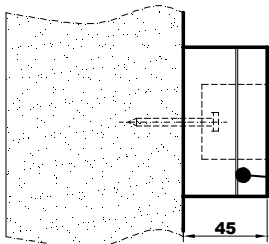
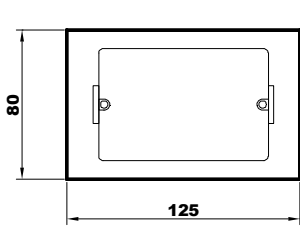
INSERTO 50 / 60



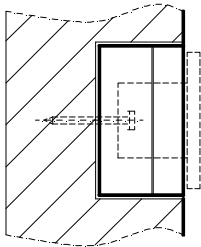
INSERTO 70 / 80 / 100



**20. Kit ventilazione OPZIONALE 1318000 / OPTIONAL ventilation Kit / EXTRA Kit gebläse / Kit ventilation OPTIONNEL**



**6012024**



1	<b>Blu</b> - Alimentazione Blue - Power supply Blau - Stromversorgung
2	<b>Marrone</b> - Alimentazione Brown - Power supply Braun - Stromversorgung
3	<b>Blu</b> - Motore Blue - Motor Blau - Motorkabel
4	<b>Marrone</b> - Motore Brown - Motor Braun - Motorkabel
5	<b>Giallo/verde</b> - Motore yellow/green - Motor Gelb /Grün - Motorkabel
6	<b>Giallo/verde</b> - Alimentazione yellow/green - Power supply Gelb /Grün - Stromversorgung
7	<b>Blu</b> - Termostato Blue - Thermostat Blau - Thermostatkabel
8	<b>Marrone</b> - Termostato Brown - Thermostat Braun - Thermostatkabel

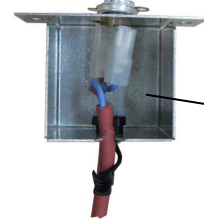


**0020800**

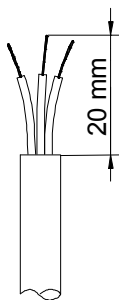
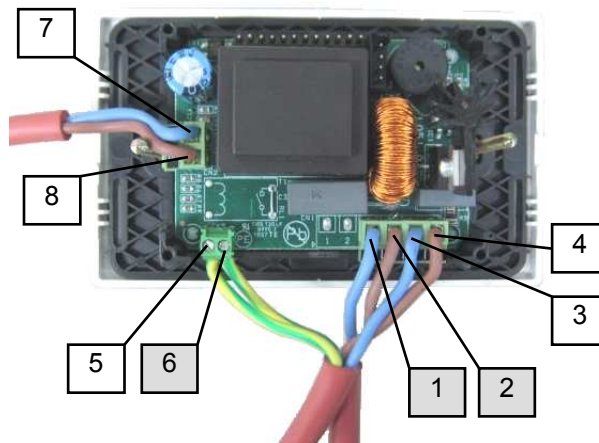


**0020803**

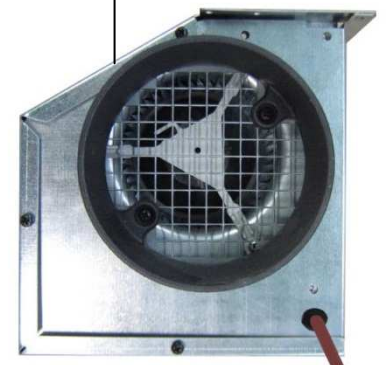
**0020013**



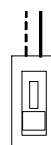
**1351100**



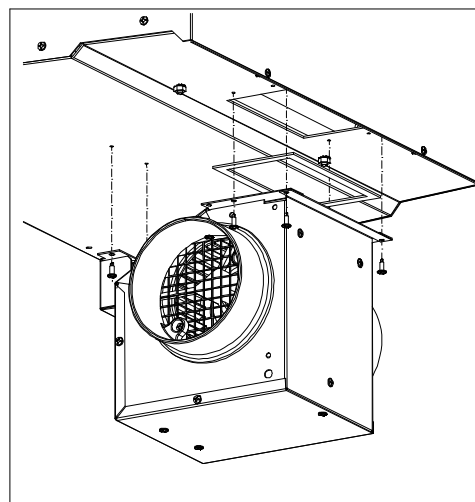
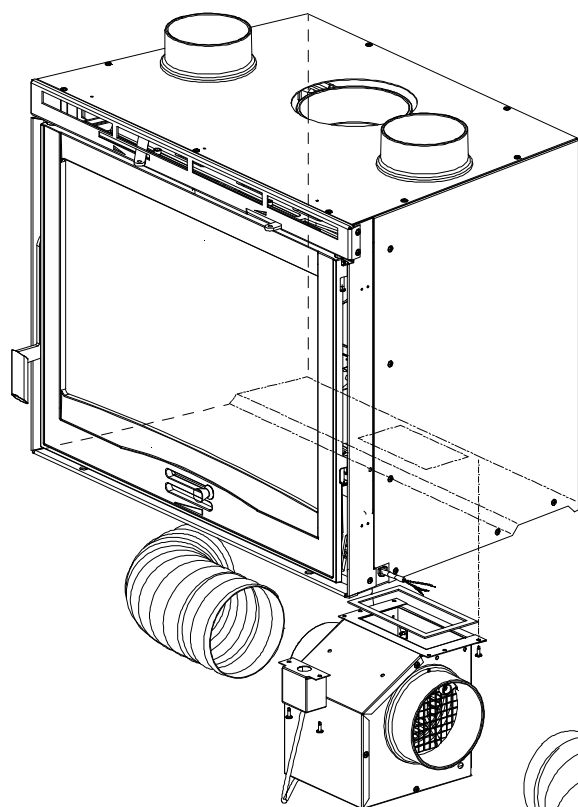
**0020009**



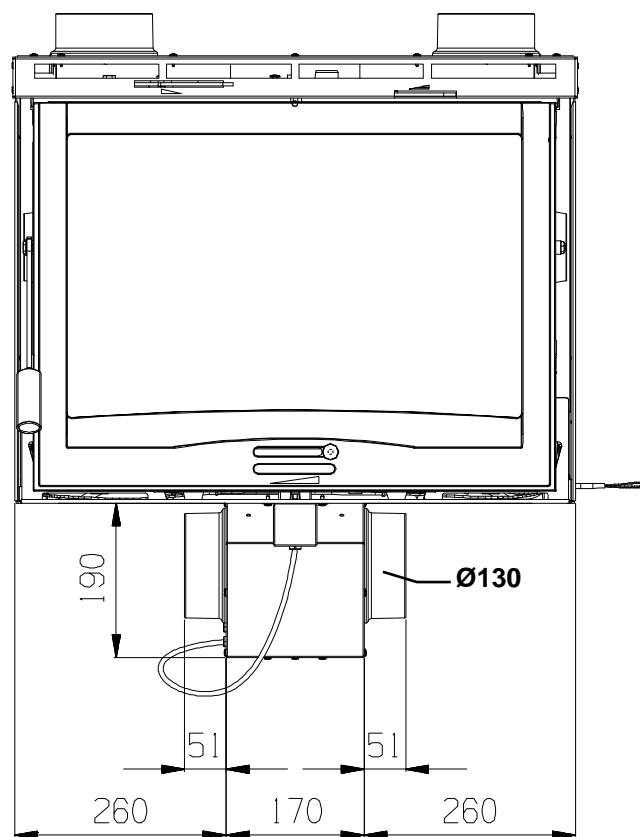
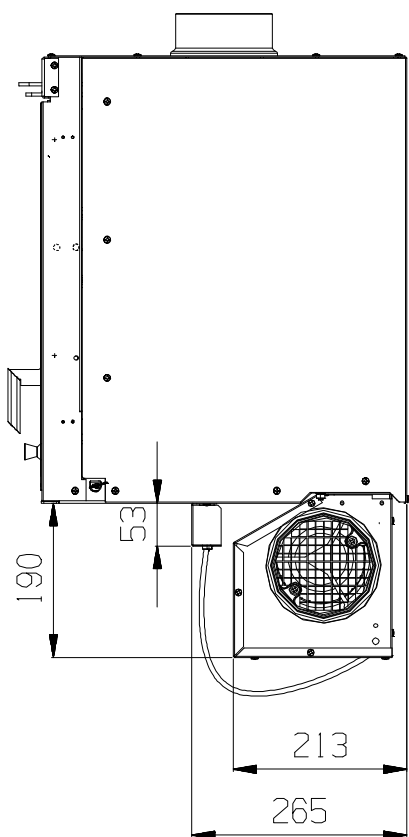
INTERRUTTORE  
BIPOLARE  
BIPOLAR SWITCH  
ZWEIPOLIGER  
SCHALTER



230 V~ 50Hz



**ATTENZIONE:** collegare ermeticamente.  
**ATTENTION:** hermetic connect.  
**ACHTUNG:** hermetisch verbinden.  
**ATTENTION:** JOINDRE HERMETIQUEMENT







<b>1. Codice identificativo unico del prodotto-tipo:</b> Unique identifier code for product-type Eindeutiger Identifikationscode des Produktes Typ - Code d'identification unique du produit-type		<b>2. Modello e/o n. lotto e/o n. serie (Art.11-4) :</b> Model and/or batch no. and/or series no. (Article 11-4) Modell und/oder Losnr. und/oder Serien nr. (Art.11-4) Modèle et/ou n° de lot et/ou n° de série (Art. 11-4)	
<b>INSERTO 60</b>		<b>INSERTO 60</b>	
<b>3. Usi previsti del prodotto conformemente alla relativa specifica tecnica armonizzata:</b> Intended uses of the product in accordance with the applicable harmonised technical specification Vorgesehene Verwendung des Produkts in Übereinstimmung mit der geltenden harmonisierten technischen Spezifikation Utilisation prévue du produit conformément aux spécifications techniques harmonisées correspondantes <p style="text-align: center;"><b>Caminetti per il riscaldamento domestico alimentato con combustibile solido, senza la produzione di acqua calda.</b>          Fireplaces for domestic heating, fuelled with solid fuel, without hot water production.          Kamine für Raumheizung für feste Brennstoffe / ohne Warmwasserbereitung.          Cheminées de chauffage domestique alimenté au combustible solide, sans production d'eau chaude.</p>			
<b>4. Nome o marchio registrato del fabbricante (Art 11-5):</b> Name or trademark of the manufacturer (Article 11-5) Name oder registriertes Warenzeichen des Herstellers (Art 11-5) Nom ou marque enregistrée du fabricant (Art. 11-5)		<b>La NORDICA S.p.A.</b> Via Summano,104 - 36030 <b>Montecchio Precalcino (VICENZA)</b> +39 0445 804000 - Fax +39 0445 804040	
<b>5. Nome e indirizzo del mandatario (Art 12-2)</b> Name and address of the agent (Article 12-2) Name und Adresse des Auftragnehmers (Art 12-2) Nom et adresse du mandataire (Art. 12-2)			
<b>6. Sistema di valutazione e verifica della costanza della prestazione (Allegato 5):</b> Assessment and verification system for constancy of performance (Annex 5) System zur Bewertung und Überprüfung der Leistungsbeständigkeit (Anlage 5)29 03 569 Système d'évaluation et contrôle de la constance de performance (Annexe 5)-4			System 3
<b>7. Laboratorio notificato :</b> <b>RRF 1625</b> - RRF Rhein-Ruhr Feuerstätten Laboratory notified Benanntes Labor Laboratoire notifié Prüfstelle GmbH Am Technologie Park 1 D-45307 ESSEN		<b>Numero rapporto di prova (in base al System 3)</b> Test report number (based on System 3) Nummer des Prüfberichts (gemäß System 3) Numéro du rapport d'essai (selon le System 3) <p style="text-align: right;"><b>29 03 569</b></p>	
<b>8. Prestazioni dichiarate - Services declare - Erklärte Leistungen - Performance déclarée</b> <b>Specifica tecnica armonizzata</b> Harmonised technical specifications - Harmonisierte technische Spezifikation - <b>EN 13229:2001/A2:2004/AC:2007</b> Spécifications techniques harmonisées			
<b>Caratteristiche essenziali - Essential features - Wesentliche Merkmale - Caractéristiques essentielles</b>			<b>Prestazione - Services - Leistungen - Performance</b>
<b>Resistenza al fuoco - Resistance to fire - Feuerbeständigkeit - Résistance au feu</b>			<b>A1</b>
<b>Distanza da materiali Combustibili</b> Distance from combustible material Abstand von brennbarem Material Distance de sécurité aux matériaux combustibles		<b>Distanza minima, in mm - Minimum distance, in mm - Mindestabstand, in mm - Distance minimum, en mm</b> spessore di isolamento <b>retro</b> - Insulation thickness retro - Dämmstärke Rückseite - Épaisseur d'isolement arrière = <b>80</b> spessore di isolamento <b>lato</b> - Insulation thickness side - Dämmstärke Seite - Épaisseur d'isolement côté = <b>60</b> spessore di isolamento <b>soffitto</b> - Insulation thickness bottom - Dämmstärke Unterseite - Épaisseur d'isolement fond = <b>800</b> <b>fronte</b> - front - Vorderseite - avant = <b>-</b> <b>suolo</b> - ground - Boden - sol = <b>-</b>	
<b>Rischio fuoriuscita combustibile - Fuel leakage risk - Gefahr Brennstoffaustritt - Risque de fuite de combustible</b>			<b>Conforme - Compliant - Konform - Conforme</b>
<b>Temperatura superficiale - Surface temperature - Oberflächentemperatur - Température de surface</b>			<b>Conforme - Compliant - Konform - Conforme</b>
<b>Sicurezza elettrica - Electrical safety - Elektrische Sicherheit - Sécurité électrique</b>			<b>Conforme - Compliant - Konform - Conforme</b>
<b>Accessibilità e pulizia - Accessibility and cleaning - Zugänglichkeit und Reinigung - Facilité d'accès et nettoyage</b>			<b>Conforme - Compliant - Konform - Conforme</b>
<b>Emissioni prodotti combustione (CO) - Combustion products emissions (CO) - Emission von Verbrennungsprodukten (CO) - Émission des produits de combustion (CO)</b>			CO [0.11%]
<b>Massima pressione di esercizio - Maximum operating pressure - Maximaler Betriebsdruck - Pression maximale de service</b>			<b>0 bar</b>
<b>Resistenza meccanica (per supportare il camino) - Mechanical strength (to support the fireplace) - Mechanische Festigkeit (um den Kamin zu tragen) - Résistance mécanique (pour soutenir la cheminée)</b>			<b>NDP</b>
<b>Prestazioni termiche</b> Thermal performance Thermische Leistungen Performance thermique		<b>Potenza nominale - Rated power - Nennleistung - Puissance nominale</b> <b>Potenza resa all'ambiente - Power output to the environment - Der Umgebung gelieferte Leistung- Puissance rendue au milieu</b> <b>Potenza ceduta all'acqua - Power transferred to water - DemWasser gelieferte Leistung - Puissance rendue à l'eau</b> <p style="text-align: right;"><b>7 kW</b> <b>7 kW</b> <b>0 kW</b></p>	
<b>Rendimento - Yield - Wirkungsgrad - Rendement</b>			η [81.3%]
<b>Temperatura fumi - Fume temperature - Rauchgastemperatur - Température des fumées</b>			T [230 °C]
<b>9. La prestazione del prodotto di cui ai punti 1 e 2 è conforme alla prestazione dichiarata di cui al punto 8.</b> The performance of the product referred to in points 1 and 2 is consistent with the declared performance in point 8. Die Leistung des Produktes gemäß den Punkten 1 und 2 entspricht der erklärten Leistung nach Punkt 8. La performance du produit citée aux points 1 et 2 est conforme à la performance déclarée au point 8			

**Si rilascia la presente dichiarazione di prestazione sotto la responsabilità esclusiva del fabbricante di cui al punto 4.**

This declaration of performance is issued under the manufacturer's sole responsibility referred to in point 4.

Die vorliegende Leistungserklärung wird unter ausschließlicher Verantwortung des Herstellers erlassen, siehe Punkt 4.

Cette déclaration de performance est délivrée sous la responsabilité exclusive du fabricant cité au point 4.

09/06/2013 Montecchio Precalcino (VICENZA)

**GIANNI RAGUSA**  
 Amministratore delegato / Managing Director  
 Geschäftsführer - Administrateur délégué

(Data e luogo di emissione - place and date of issue -  
 Ort und Datum der Ausstellung - Date et lieu d'émission )

(nome, posizione e firma - name, function and signature -  
 Positionsbezeichnung - Nom, Fonction et signature)



**INFORMAZIONI MARCATURA CE**  
CE MARKING INFORMATION  
CE AUSZEICHNUNGSINFORMATIONEN  
INFORMATIONS MARQUAGE CE



**DOP nr. 025**

**Ente notificato** - Notified body  
Benanntes Labor - Laboratoire notifié

**RRF 1625**

**EN 13229**

**INSERTO 60**

<b>Distanza minima da materiali infiammabili</b> Distance to adjacent combustible materials Mindestabstand zu brennbaren Materialien Distance minimum par rapport aux matériaux inflammables	<b>Laterale / Lateral / Seiten</b> 60 mm <b>Posteriore / Rear / Hinten</b> 80 mm
<b>Emissione di CO (13 % O<sub>2</sub>)</b> Emission of CO (13 % O <sub>2</sub> ) CO-Ausstoss bez.auf (13 % O <sub>2</sub> ) Émission de CO (13 % O <sub>2</sub> )	0.11 % - 1375 mg/Nm <sup>3</sup>
<b>Emissioni polveri (13 % O<sub>2</sub>)</b> Dust emissions (13 % O <sub>2</sub> ) Staubemissionen (13 % O <sub>2</sub> ) Émission de poudres (13 % O <sub>2</sub> )	45 mg/Nm <sup>3</sup>
<b>Massima pressione idrica di esercizio ammessa</b> Maximum operating pressure Maximale Betriebsdruck Pression hydrique de service maximum autorisée	0 bar
<b>Temperatura gas di scarico</b> Flue gas temperature Abgastemperatur Température gaz d'échappement	230 °C
<b>Potenza termica nominale</b> Thermal output Nennheizleistung Puissance thermique nominale	7 Kw
<b>Rendimento</b> Energy efficiency Wirkungsgrad Rendement	81.3 %
<b>Tipi di combustibile</b> Fuel types Brennstoffarten Types de combustible	LEGNA – WOOD – HOLZ – BOIS
<b>VKF - AEAI Nr.</b>	Nr.14193
<b>SINTEF Nr.</b>	
<b>15a B-VG Nr.</b>	DMT RO-95 03 569

### DICHIARAZIONE DI CONFORMITÀ

In accordo con la Direttiva **89/106/CEE** (Prodotti da Costruzione), il Regolamento CE n. 1935/2004 (Materiali e Oggetti destinati a venire a contatto con prodotti alimentari), la Direttiva **2006/95 CE** (Bassa Tensione), la Direttiva **2004/108 CE** (EMC).

### DECLARATION OF CONFORMITY

According to the Directive **89/106/EEC** (Construction Products), the CE Regulation No. 1935/2004 (Materials and Articles intended to come into contact with foodstuffs), the Directive **2006/95 CE** (Low Voltage), the Directive **2004/108 CE** (EMC).



### KONFORMITÄTSERKLÄRUNG

Im Einklang mit der Direktive **89/106/EEC** (Bauprodukte) und der CE-Vorschrift Nr. 1935/2004 (Materialien und Gegenstände, die für den Kontakt mit Lebensmitteln vorgesehen sind), **2006/95 CE** (Niederspannung), **2004/108 CE** (EMC).

### DÉCLARATION DE CONFORMITÉ

Conformément à la Directive **89/106/CEE** (Produits de Construction), au Règlement CE n°1935/2004 (Matériaux et objets en contact avec les produits alimentaires), à la Directive **2006/95 CE** (Tension Basse), la Directive **2004/108 CE** (EMC).

N° di identificazione - Identification No.

**025**

Identifikationsnummer - Identification N°

**La NORDICA S.p.A.**

Emesso da - Issued by - Ausgestellt von - Emis par

Via Summano, 104 - 36030 **Montecchio Precalcino** (VICENZA)  
+39 0445 804000 - Fax +39 0445 804040

Tipo di apparecchio - Type of equipment -  
Gerätetyp - Type d'appareil

**Caminetti a combustibile solido**  
Fireplaces by solid fuel  
Kamineinsätze für Festbrennstoffe  
Cheminées ouvertes à combustible solide

Marchio commerciale - Trademark  
Handelsmarke - Constructeur

**La NORDICA**

Modello o tipo - Model or type - Modell

**INSERTO 60**

Uso - Use - Verwendungszweck - Use

**Riscaldamento domestico**  
Space heating in buildings  
Erwärmung von Wohnräume  
Chauffage domestique

Costruttore

Manufacturer  
Hersteller  
Constructeur

**La NORDICA S.p.A.**

Via Summano, 104 - 36030 **Montecchio Precalcino** (VICENZA)  
+39 0445 804000 - Fax +39 0445 804040

Ente notificato - Notified body

Benanntes Labor - Laboratoire notifié

**RRF 1625**

**RRF Rhein-Ruhr Feuerstätten Prüfstelle GmbH**

Am Technologie Park 1  
D-45307 ESSEN

**Le norme armonizzate o le specifiche tecniche (designazioni) che sono state applicate in accordo con le regole della buona arte in materia di sicurezza in vigore nella CEE sono :**

The following harmonised standards or technical specifications (designations) which comply with good engineering practice in safety matters in force within the EEC have been applied :  
Die folgenden abgeglichenen Standards bzw. technischen Einzelheiten (Bestimmungen) - angewandt im Einklang mit den Normen in Sicherheitsangelegenheiten - die in der CEE in Kraft sind, wurden angewandt :  
Les normes harmonisées ou les spécifications techniques (désignations) qui ont été appliquées conformément aux règles de l'art en matière de sécurité en vigueur dans la CEE sont :

**Norme o altri riferimenti normative**

Standards or other normative documents  
Standards oder andere normensetzende Dokumente  
Normes ou autres documents normatifs

**Rapporto di Prova ITT**

Initial Type Tests Report  
Prüfbericht  
Rapport d'essai

**RRF - 29 03 569**

**EN 13229**

EN 60335-2-102      EN 55014-2  
EN 50366            EN 61000-3-2  
EN55014-1           EN 61000-3-3

**Informazioni marcatura CE**

CE Marking information  
Auszeichnungsinformationen  
Informations marquage CE

**Vedi allegato**

See enclosure  
Siehe Beilage  
Voir annexe

Condizioni particolari - Particular conditions - Besondere Bedingungen - Restrictions particulières :

**In qualità di costruttore e/o rappresentante autorizzato della società all'interno della CEE, si dichiara sotto la propria responsabilità che gli apparecchi sono conformi alle esigenze essenziali previste dalle Direttive su menzionate.**

As the manufacturer's authorised representative established within EEC, we declare under our sole responsibility that the equipment follows the provisions of the Directives stated above.

Als vom Hersteller bevollmächtigter und in der EEC etablierter Vertreter erklären wir, dass wir die volle Verantwortung dafür übernehmen, dass die Geräte den Vorschriften entsprechen, die in den oben angegebenen Direktiven dargelegt werden.

En qualité de constructeur et/ou représentant agréé de la société au sein de la CEE, je déclare sous ma propre responsabilité que ces appareils sont conformes aux recommandations essentielles prescrites par les Directives susmentionnées.

16/09/2005 Montecchio Precalcino (VICENZA)

(Data e luogo di emissione - place and date of issue -  
Ort und Datum der Ausstellung - Date et lieu d'émission)

**GIANNI RAGUSA**

Administratore delegato / Managing Director  
Geschäftsführer - Administrateur délégué

(nome, posizione e firma - name, function and signature -  
Positionsbezeichnung - Nom, Fonction et signature)



<b>1. Codice identificativo unico del prodotto-tipo:</b> Unique identifier code for product-type Eindeutiger Identifikationscode des Produktes Typ - Code d'identification unique du produit-type		<b>2. Modello e/o n. lotto e/o n. serie (Art.11-4) :</b> Model and/or batch no. and/or series no. (Article 11-4) Modell und/oder Losnr. und/oder Serien nr. (Art.11-4) Modèle et/ou n° de lot et/ou n° de série (Art. 11-4)	
<b>INSERTO 70 - H 49 -TONDO - PRISMATICO</b>		<b>INSERTO 70 - H 49 -TONDO - PRISMATICO</b>	
<b>3. Usi previsti del prodotto conformemente alla relativa specifica tecnica armonizzata:</b> Intended uses of the product in accordance with the applicable harmonised technical specification Vorgesehene Verwendung des Produkts in Übereinstimmung mit der geltenden harmonisierten technischen Spezifikation Utilisation prévue du produit conformément aux spécifications techniques harmonisées correspondantes <p style="text-align: center;"><b>Caminetti per il riscaldamento domestico alimentato con combustibile solido, senza la produzione di acqua calda.</b>          Fireplaces for domestic heating, fuelled with solid fuel , without hot water production.          Kamine für Raumheizung für feste Brennstoffe / ohne Warmwasserbereitung.          Cheminées de chauffage domestique alimenté au combustible solide , sans production d'eau chaude.</p>			
<b>4. Nome o marchio registrato del fabbricante (Art 11-5):</b> Name or trademark of the manufacturer (Article 11-5) Name oder registriertes Warenzeichen des Herstellers (Art 11-5) Nom ou marque enregistrée du fabricant (Art. 11-5)		<b>La NORDICA S.p.A.</b> Via Summano,104 - 36030 <b>Montecchio Precalcino (VICENZA)</b> +39 0445 804000 - Fax +39 0445 804040	
<b>5. Nome e indirizzo del mandatario (Art 12-2)</b> Name and address of the agent (Article 12-2) Name und Adresse des Auftragnehmers (Art 12-2) Nom et adresse du mandataire (Art. 12-2)			
<b>6. Sistema di valutazione e verifica della costanza della prestazione (Allegato 5):</b> Assessment and verification system for constancy of performance (Annex 5) System zur Bewertung und Überprüfung der Leistungsbeständigkeit (Anlage 5)29 03 570 Système d'évaluation et contrôle de la constance de performance (Annexe 5)-4			System 3
<b>7. Laboratorio notificato :</b> <b>RRF 1625</b> - RRF Rhein-Ruhr Feuerstätten Laboratory notified Benanntes Labor Laboratoire notifié Prüfstelle GmbH Am Technologie Park 1 D-45307 ESSEN		<b>Numero rapporto di prova (in base al System 3)</b> Test report number (based on System 3) Nummer des Prüfberichts (gemäß System 3) Numéro du rapport d'essai (selon le System 3) <p style="text-align: right; font-size: 1.2em;"><b>29 03 570</b></p>	
<b>8. Prestazioni dichiarate - Services declare - Erklärte Leistungen - Performance déclarée</b> <b>Specifica tecnica armonizzata</b> Harmonised technical specifications - Harmonisierte technische Spezifikation - <b>EN 13229:2001/A2:2004/AC:2007</b> Spécifications techniques harmonisées			
<b>Caratteristiche essenziali</b> - Essential features - Wesentliche Merkmale - Caractéristiques essentielles			<b>Prestazione</b> - Services - Leistungen - Performance
<b>Resistenza al fuoco</b> - Resistance to fire - Feuerbeständigkeit - Résistance au feu			<b>A1</b>
<b>Distanza da materiali Combustibili</b> Distance from combustible material Abstand von brennbarem Material Distance de sécurité aux matériaux combustibles		<b>Distanza minima</b> , in mm - Minimum distance, in mm - Mindestabstand, in mm - Distance minimum, en mm spessore di isolamento <b>retro</b> - Insulation thickness retro - Dämmstärke Rückseite - Épaisseur d'isolement arrière = <b>60</b> spessore di isolamento <b>lato</b> - Insulation thickness side - Dämmstärke Seite - Épaisseur d'isolement côté = <b>60</b> spessore di isolamento <b>soffitto</b> - Insulation thickness bottom - Dämmstärke Unterseite - Épaisseur d'isolement fond = <b>800</b> <b>fronte</b> - front - Vorderseite - avant = <b>-</b> <b>suolo</b> - ground - Boden - sol = <b>-</b>	
<b>Rischio fuoriuscita combustibile</b> - Fuel leakage risk - Gefahr Brennstoffaustritt - Risque de fuite de combustible			Conforme - Compliant - Konform - Conforme
<b>Temperatura superficiale</b> - Surface temperature - Oberflächentemperatur - Température de surface			Conforme - Compliant - Konform - Conforme
<b>Sicurezza elettrica</b> - Electrical safety - Elektrische Sicherheit - Sécurité électrique			Conforme - Compliant - Konform - Conforme
<b>Accessibilità e pulizia</b> - Accessibility and cleaning - Zugänglichkeit und Reinigung - Facilité d'accès et nettoyage			Conforme - Compliant - Konform - Conforme
<b>Emissioni prodotti combustione (CO)</b> - Combustion products emissions (CO) - Emission von Verbrennungsprodukten (CO) - Émission des produits de combustion (CO)			CO [0.11%]
<b>Massima pressione di esercizio</b> - Maximum operating pressure - Maximaler Betriebsdruck - Pression maximale de service			0 bar
<b>Resistenza meccanica (per supportare il camino)</b> - Mechanical strength (to support the fireplace) - Mechanische Festigkeit (um den Kamin zu tragen) - Résistance mécanique (pour soutenir la cheminée)			NDP
<b>Prestazioni termiche</b> Thermal performance Thermische Leistungen Performance thermique		<b>Potenza nominale</b> - Rated power - Nennleistung - Puissance nominale <b>9 kW</b> <b>Potenza resa all'ambiente</b> - Power output to the environment - Der Umgebung gelieferte Leistung- Puissance rendue au milieu <b>9 kW</b> <b>Potenza ceduta all'acqua</b> - Power transferred to water - DemWasser gelieferte Leistung - Puissance rendue à l'eau <b>0 kW</b>	
<b>Rendimento</b> - Yield - Wirkungsgrad - Rendement			η [79.7%]
<b>Temperatura fumi</b> - Fume temperature - Rauchgastemperatur - Température des fumées			T [289 °C]
<b>9. La prestazione del prodotto di cui ai punti 1 e 2 è conforme alla prestazione dichiarata di cui al punto 8.</b> The performance of the product referred to in points 1 and 2 is consistent with the declared performance in point 8. Die Leistung des Produktes gemäß den Punkten 1 und 2 entspricht der erklärten Leistung nach Punkt 8. La performance du produit citée aux points 1 et 2 est conforme à la performance déclarée au point 8			

**Si rilascia la presente dichiarazione di prestazione sotto la responsabilità esclusiva del fabbricante di cui al punto 4.**

This declaration of performance is issued under the manufacturer's sole responsibility referred to in point 4.

Die vorliegende Leistungserklärung wird unter ausschließlicher Verantwortung des Herstellers erlassen, siehe Punkt 4.

Cette déclaration de performance est délivrée sous la responsabilité exclusive du fabricant cité au point 4.

09/06/2013 Montecchio Precalcino (VICENZA)

**GIANNI RAGUSA**  
 Amministratore delegato / Managing Director  
 Geschäftsführer - Administrateur délégué

(Data e luogo di emissione - place and date of issue -  
 Ort und Datum der Ausstellung - Date et lieu d'émission )

(nome, posizione e firma - name, function and signature -  
 Positionsbezeichnung - Nom, Fonction et signature)



**INFORMAZIONI MARCATURA CE**  
CE MARKING INFORMATION  
CE AUSZEICHNUNGSINFORMATIONEN  
INFORMATIONS MARQUAGE CE



**DOP nr. 027**

**Ente notificato** - Notified body  
Benanntes Labor - Laboratoire notifié

**RRF 1625**

**EN 13229**

**INSERTO 70 - H 49 -TONDO - PRISMATICO**

<b>Distanza minima da materiali infiammabili</b> Distance to adjacent combustible materials Mindestabstand zu brennbaren Materialien Distance minimum par rapport aux matériaux inflammables	<b>Laterale / Lateral / Seiten</b> 60 mm <b>Posteriore / Rear / Hinten</b> 60 mm
<b>Emissione di CO (13 % O<sub>2</sub>)</b> Emission of CO (13 % O <sub>2</sub> ) CO-Ausstoss bez.auf (13 % O <sub>2</sub> ) Émission de CO (13 % O <sub>2</sub> )	0.11 % - 1375 mg/Nm <sup>3</sup>
<b>Emissioni polveri (13 % O<sub>2</sub>)</b> Dust emissions (13 % O <sub>2</sub> ) Staubemissionen (13 % O <sub>2</sub> ) Émission de poudres (13 % O <sub>2</sub> )	34 mg/Nm <sup>3</sup>
<b>Massima pressione idrica di esercizio ammessa</b> Maximum operating pressure Maximale Betriebsdruck Pression hydrique de service maximum autorisée	0 bar
<b>Temperatura gas di scarico</b> Flue gas temperature Abgastemperatur Température gaz d'échappement	289 °C
<b>Potenza termica nominale</b> Thermal output Nennheizleistung Puissance thermique nominale	9 Kw
<b>Rendimento</b> Energy efficiency Wirkungsgrad Rendement	79.7 %
<b>Tipi di combustibile</b> Fuel types Brennstoffarten Types de combustible	LEGNA – WOOD – HOLZ – BOIS
<b>VKF - AEAI Nr.</b>	Nr.14193
<b>SINTEF Nr.</b>	
<b>15a B-VG Nr.</b>	DMT RO-95 03 570

## DICHIARAZIONE DI CONFORMITÀ

In accordo con la Direttiva **89/106/CEE** (Prodotti da Costruzione), il Regolamento CE n. 1935/2004 (Materiali e Oggetti destinati a venire a contatto con prodotti alimentari), la Direttiva **2006/95 CE** (Bassa Tensione), la Direttiva **2004/108 CE** (EMC).

## DECLARATION OF CONFORMITY

According to the Directive **89/106/EEC** (Construction Products), the CE Regulation No. 1935/2004 (Materials and Articles intended to come into contact with foodstuffs), the Directive **2006/95 CE** (Low Voltage), the Directive **2004/108 CE** (EMC).



## KONFORMITÄTSERKLÄRUNG

Im Einklang mit der Direktive **89/106/EEC** (Bauprodukte) und der CE-Vorschrift Nr. 1935/2004 (Materialien und Gegenstände, die für den Kontakt mit Lebensmitteln vorgesehen sind), **2006/95 CE** (Niederspannung), **2004/108 CE** (EMC).

## DÉCLARATION DE CONFORMITÉ

Conformément à la Directive **89/106/CEE** (Produits de Construction), au Règlement CE n°1935/2004 (Matériaux et objets en contact avec les produits alimentaires), à la Directive **2006/95 CE** (Tension Basse), la Directive **2004/108 CE** (EMC).

N° di identificazione - Identification No.

027

Identifikationsnummer - Identification N°

**La NORDICA S.p.A.**

Emesso da - Issued by - Ausgestellt von - Emis par

Via Summano, 104 - 36030 **Montecchio Precalcino** (VICENZA)  
+39 0445 804000 - Fax +39 0445 804040

Tipo di apparecchio - Type of equipment -  
Gerätetyp - Type d'appareil

**Caminetti a combustibile solido**  
Fireplaces by solid fuel  
Kamineinsätze für Festbrennstoffe  
Cheminées ouvertes à combustible solide

Marchio commerciale - Trademark  
Handelsmarke - Constructeur

**La NORDICA**

Modello o tipo - Model or type - Modell

**INSERTO 70 - H 49 - TONDO - PRISMATICO**

Uso - Use - Verwendungszweck - Use

**Riscaldamento domestico**  
Space heating in buildings  
Erwärmung von Wohnräume  
Chauffage domestique

Costruttore

Manufacturer  
Hersteller  
Constructeur

**La NORDICA S.p.A.**

Via Summano, 104 - 36030 **Montecchio Precalcino** (VICENZA)  
+39 0445 804000 - Fax +39 0445 804040

Ente notificato - Notified body

Benanntes Labor - Laboratoire notifié

**RRF 1625**

**RRF Rhein-Ruhr Feuerstätten Prüfstelle GmbH**

Am Technologie Park 1  
D-45307 ESSEN

**Le norme armonizzate o le specifiche tecniche (designazioni) che sono state applicate in accordo con le regole della buona arte in materia di sicurezza in vigore nella CEE sono :**

The following harmonised standards or technical specifications (designations) which comply with good engineering practice in safety matters in force within the EEC have been applied :

Die folgenden abgeglichenen Standards bzw. technischen Einzelheiten (Bestimmungen) - angewandt im Einklang mit den Normen in Sicherheitsangelegenheiten - die in der CEE in Kraft sind, wurden angewandt :

Les normes harmonisées ou les spécifications techniques (désignations) qui ont été appliquées conformément aux règles de l'art en matière de sécurité en vigueur dans la CEE sont :

### Norme o altri riferimenti normative

Standards or other normative documents  
Standards oder andere normensetzende Dokumente  
Normes ou autres documents normatifs

### Rapporto di Prova ITT

Initial Type Tests Report  
Prüfbericht  
Rapport d'essai

**RRF - 29 03 570**

**EN 13229**

EN 60335-2-102  
EN 50366  
EN55014-1  
EN 55014-2  
EN 61000-3-2  
EN 61000-3-3

### Informazioni marcatura CE

CE Marking information  
Auszeichnungsinformationen  
Informations marquage CE

### Vedi allegato

See enclosure  
Siehe Beilage  
Voir annexe

Condizioni particolari - Particular conditions - Besondere Bedingungen - Restrictions particulières :

**In qualità di costruttore e/o rappresentante autorizzato della società all'interno della CEE, si dichiara sotto la propria responsabilità che gli apparecchi sono conformi alle esigenze essenziali previste dalle Direttive su menzionate.**

As the manufacturer's authorised representative established within EEC, we declare under our sole responsibility that the equipment follows the provisions of the Directives stated above.

Als vom Hersteller bevollmächtigter und in der EEC etablierter Vertreter erklären wir, dass wir die volle Verantwortung dafür übernehmen, dass die Geräte den Vorschriften entsprechen, die in den oben angegebenen Direktiven dargelegt werden.

En qualité de constructeur et/ou représentant agréé de la société au sein de la CEE, je déclare sous ma propre responsabilité que ces appareils sont conformes aux recommandations essentielles prescrites par les Directives susmentionnées.

16/09/2005 Montecchio Precalcino (VICENZA)

(Data e luogo di emissione - place and date of issue -  
Ort und Datum der Ausstellung - Date et lieu d'émission)

**GIANNI RAGUSA**

Administratore delegato / Managing Director  
Geschäftsführer - Administrateur délégué

(nome, posizione e firma - name, function and signature -  
Positionsbezeichnung - Nom, Fonction et signature)

Dati e modelli non sono impegnativi: la ditta si riserva di apportare modifiche e migliorie senza alcun preavviso.

*Data and models are not binding: the company reserves the right to carry out modifications and improvements without notice*

Daten und Modelle sind unverbindlich: die Firma behält sich das Recht für Änderungen und Verbesserungen ohne Voranmeldung vor.

Les données et modèles ne compromettent en rien la société La Nordica, qui se réserve le droit d'apporter modifications et améliorations sans préavis



**La NORDICA S.p.A.**

Via Summano, 104 – 36030 Montecchio Precalcino – VICENZA – ITALIA

Tel: +39 0445 804000 – Fax: +39 0445 804040

email: [info@lanordica.com](mailto:info@lanordica.com) - [www.lanordica-extraflame.com](http://www.lanordica-extraflame.com)