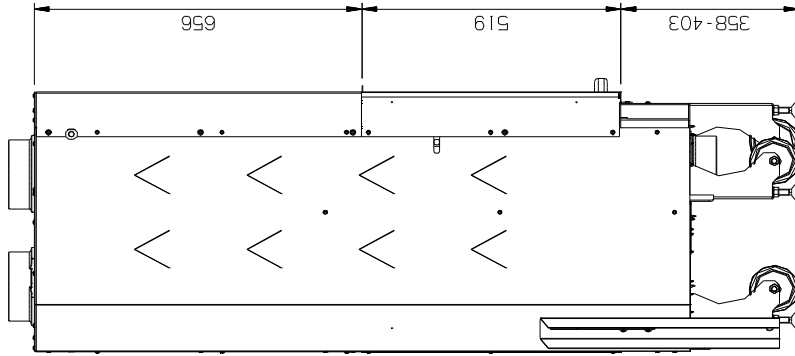
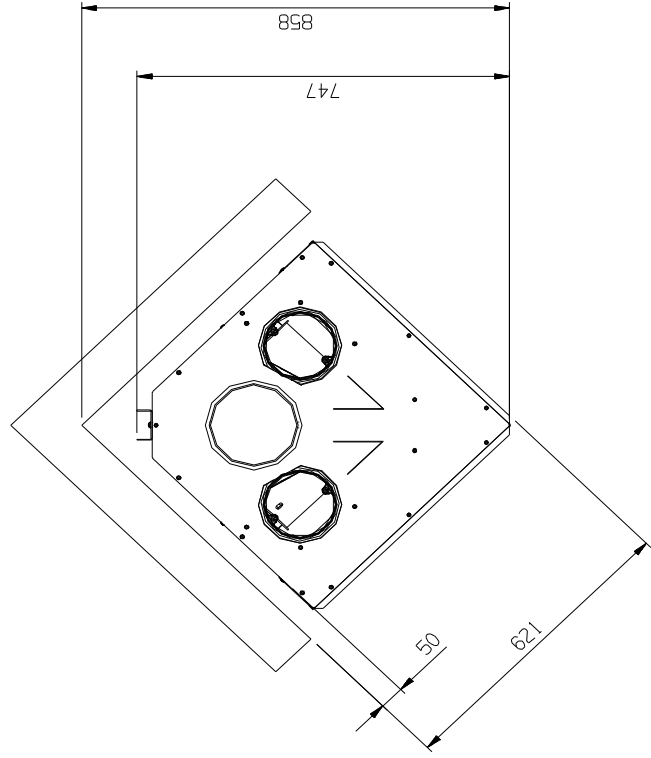
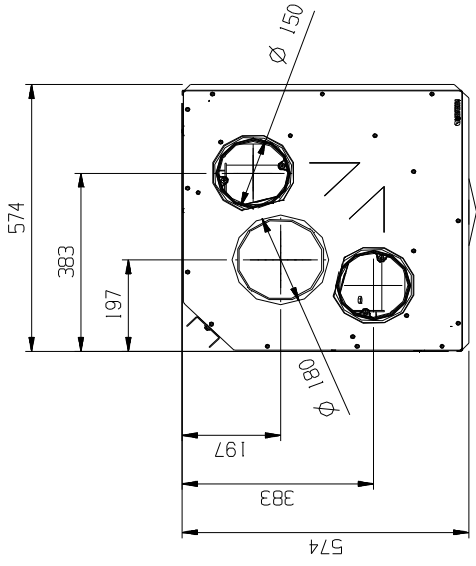


**CARATTERISTICHE TECNICHE****MONOBLOCCO\_500\_ANGOLO****DATI**

Aria primaria regolabile	SI
Aria secondaria regolabile	SI
Aria terziaria pretarata	-
Canna fumaria - altezza (m)	5 / 4
Canna fumaria - diametro (mm)	200x200 Ø200 / 250x250 Ø250
Combustibile - legna - lunghezza max (cm)	30
Consumo orario (Kg/h)	2,3
Depressione a rendimento calorifico normale in mm H <sub>2</sub> O	1,2
Dimensione ingombro - Altezza (mm)	1533 1578
Dimensione ingombro - Larghezza (mm)	574
Dimensione ingombro - Profondità (mm)	574
Emissione di CO misurato al 13% di ossigeno	0,08
Emissione gas di scarico g/s	8,4
Polveri sottili CO 13% O <sub>2</sub> mg/Nm <sup>3</sup>	31
Bocca fuoco - Larghezza (mm)	380
Bocca fuoco - Altezza (mm)	295
Focolare tipo	GHISA IRO
Focolare - Altezza (mm)	625
Focolare - Larghezza (mm)	400
Focolare - Profondità (mm)	400
Forno - Altezza (mm)	-
Forno - Larghezza (mm)	-
Forno - Profondità (mm)	-
m <sup>3</sup> riscaldabili (Riferito al fabbisogno di 30 kcal / h x m <sup>3</sup> )	229
Peso (Kg)	182
Potenza Globale (kW)	10,2
Potenza Nominale (kW)	8
Presa aria esterna - D.(mm)	200
Raccordo aria combustione - D.(mm)	SI
Rendimento (%)	78,4
Temperatura gas di scarico (°C)	290
Diametro scarico fumi (mm)	180
Ventilazione	optional



6018507-101007

MONOBLOCCO 500 ANGOLO