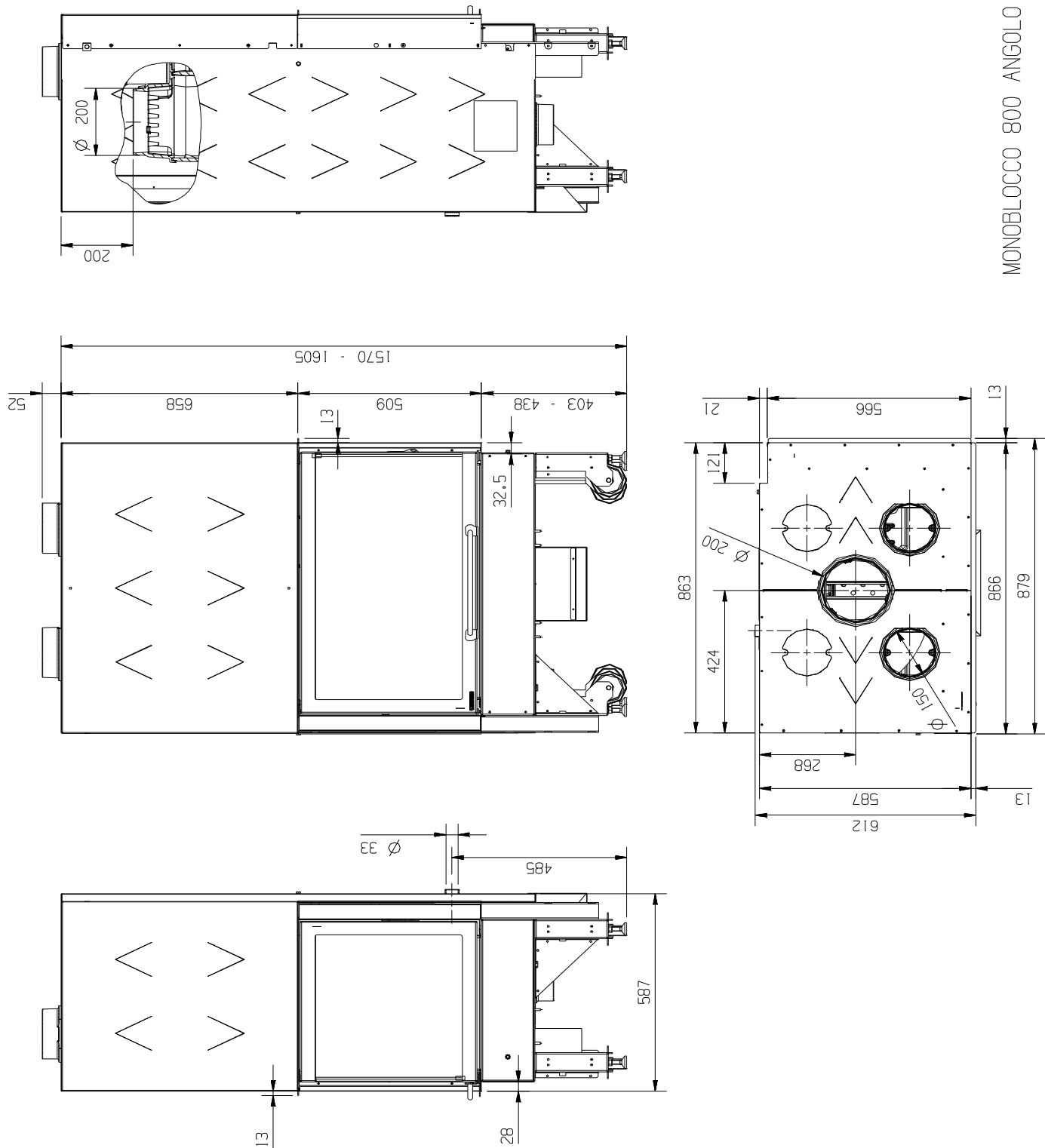


CARATTERISTICHE TECNICHE**MONOBLOCCO_800_ANGOLO_DX****DATI**

Aria primaria regolabile	SI
Aria secondaria regolabile	SI
Aria terziaria pretarata	SI
Canna fumaria - altezza (m)	5 / 4
Canna fumaria - diametro (mm)	200x200 Ø200 250x250 Ø250
Combustibile - legna - lunghezza max (cm)	30
Consumo orario (Kg/h)	2,9
Depressione a rendimento calorifico normale in mm H ₂ O	1,2
Dimensione ingombro - Altezza (mm)	1570 1605
Dimensione ingombro - Larghezza (mm)	897
Dimensione ingombro - Profondità (mm)	612
Emissione di CO misurato al 13% di ossigeno	0,10
Emissione gas di scarico g/s	7,9
Polveri sottili CO 13% O ₂ mg/Nm ³	26
Bocca fuoco - Larghezza (mm)	698
Bocca fuoco - Altezza (mm)	250
Focolare tipo	GHISA IRONKER
Focolare - Altezza (mm)	676
Focolare - Larghezza (mm)	620
Focolare - Profondità (mm)	373
Forno - Altezza (mm)	-
Forno - Larghezza (mm)	-
Forno - Profondità (mm)	-
m ³ riscaldabili (Riferito al fabbisogno di 30 kcal / h x m ³)	287
Peso (Kg)	271
Potenza Globale (kW)	12,4
Potenza Nominale (kW)	10
Preso aria esterna - D.(mm)	200
Raccordo aria combustione	-
Rendimento (%)	80,9
Temperatura gas di scarico (°C)	291
Diametro scarico fumi (mm)	200
Ventilazione	optional

MONOBLOCCO 800 ANGOLO DX



CARATTERISTICHE TECNICHE**MONOBLOCCO_800_ANGOLO_SX****DATI**

Aria primaria regolabile	SI
Aria secondaria regolabile	SI
Aria terziaria pretarata	SI
Canna fumaria - altezza (m)	5 / 4
Canna fumaria - diametro (mm)	200x200 Ø200 250x250 Ø250
Combustibile - legna - lunghezza max (cm)	30
Consumo orario (Kg/h)	2,9
Depressione a rendimento calorifico normale in mm H ₂ O	1,2
Dimensione ingombro - Altezza (mm)	1570 1605
Dimensione ingombro - Larghezza (mm)	897
Dimensione ingombro - Profondità (mm)	612
Emissione di CO misurato al 13% di ossigeno	0,10
Emissione gas di scarico g/s	7,9
Polveri sottili CO 13% O ₂ mg/Nm ³	26
Bocca fuoco - Larghezza (mm)	698
Bocca fuoco - Altezza (mm)	250
Focolare tipo	GHISA IRONKER
Focolare - Altezza (mm)	676
Focolare - Larghezza (mm)	620
Focolare - Profondità (mm)	373
Forno - Altezza (mm)	-
Forno - Larghezza (mm)	-
Forno - Profondità (mm)	-
m ³ riscaldabili (Riferito al fabbisogno di 30 kcal / h x m ³)	287
Peso (Kg)	271
Potenza Globale (kW)	12,4
Potenza Nominale (kW)	10
Presa aria esterna - D.(mm)	200
Raccordo aria combustione	-
Rendimento (%)	80,9
Temperatura gas di scarico (°C)	291
Diametro scarico fumi (mm)	200
Ventilazione	optional

