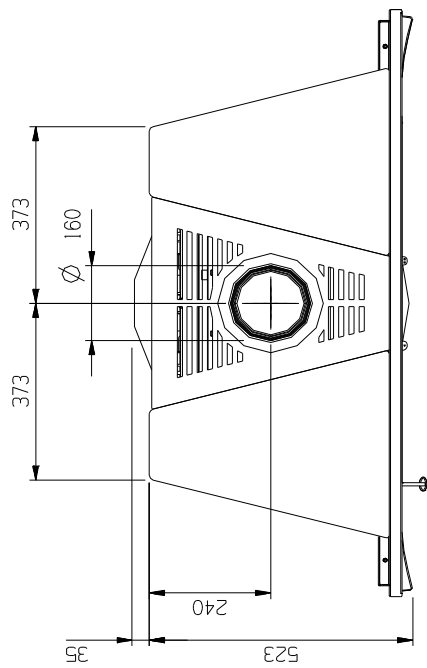
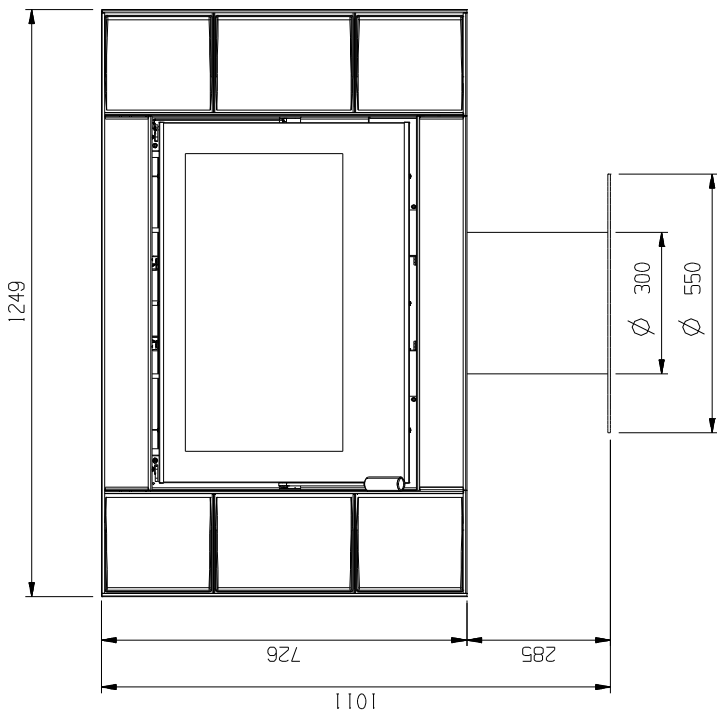
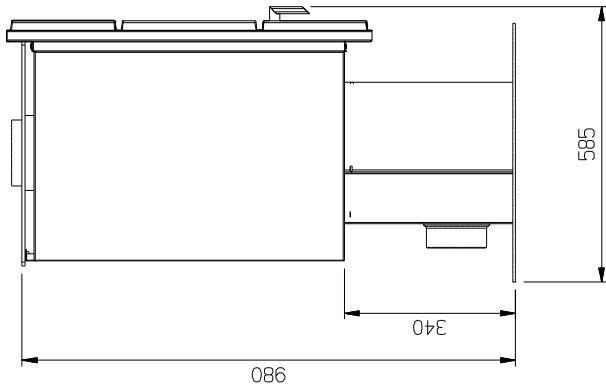
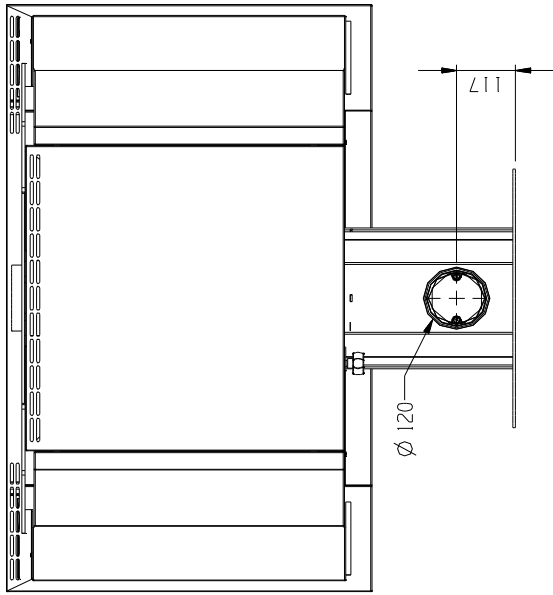


CARATTERISTICHE TECNICHE**CARILLON_16:9_BO****DATI**

Aria primaria regolabile	SI
Aria secondaria regolabile	SI
Aria terziaria pretarata	-
Canna fumaria - altezza (m)	4
Canna fumaria - diametro (mm)	200x200 Ø200
Combustibile - legna - lunghezza max (cm)	30
Consumo orario (Kg/h)	2,7
Depressione a rendimento calorifico normale in mm H ₂ O	1,4
Dimensione ingombro - Altezza (mm)	1011
Dimensione ingombro - Larghezza (mm)	1249
Dimensione ingombro - Profondità (mm)	585
Emissione di CO misurato al 13% di ossigeno	0,11
Emissione gas di scarico g/s	8,5
Polveri sottili CO 13% O ₂ mg/Nm ³	28
Bocca fuoco - Larghezza (mm)	635
Bocca fuoco - Altezza (mm)	245
Focolare tipo	GHISA IRO
Focolare - Altezza (mm)	315
Focolare - Larghezza (mm)	600
Focolare - Profondità (mm)	360
Forno - Altezza (mm)	-
Forno - Larghezza (mm)	-
Forno - Profondità (mm)	-
m ³ riscaldabili (Riferito al fabbisogno di 30 kcal / h x m ³)	258
Peso (Kg)	187
Potenza Globale (kW)	-
Potenza Nominale (kW)	9
Presa aria esterna - D.(mm)	150
Raccordo aria combustione - D.(mm)	SI
Rendimento (%)	78,8
Temperatura gas di scarico (°C)	299
Diametro scarico fumi (mm)	160
Ventilazione	-



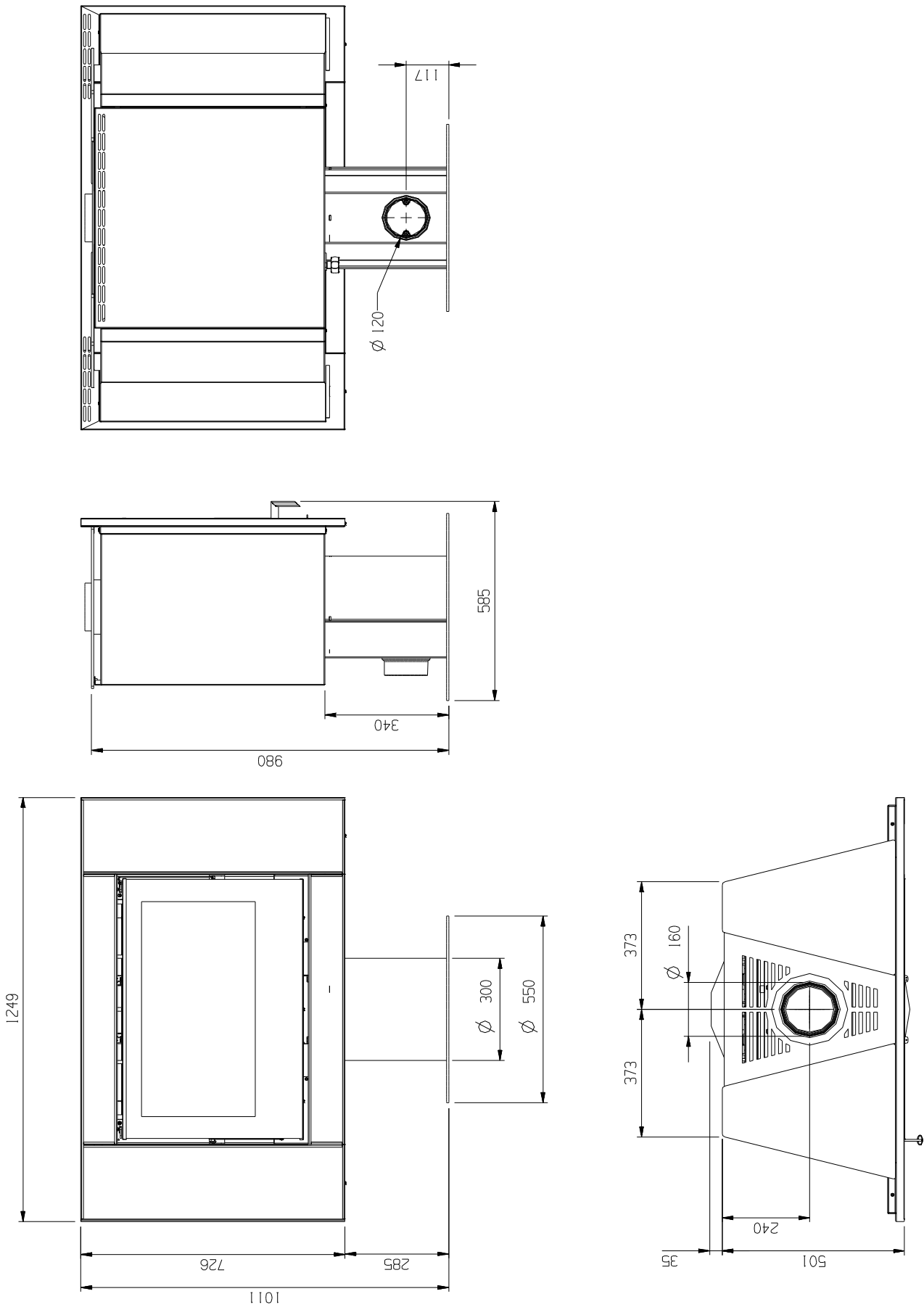


CARATTERISTICHE TECNICHE

CARILLON_16:9_CRYSTAL

DATI

Allacciamento caldaia	-
Aria primaria regolabile	SI
Aria secondaria regolabile	SI
Aria terziaria pretarata	-
Canna fumaria - altezza (m)	4
Canna fumaria - diametro (mm)	200x200 Ø200
Combustibile - legna - lunghezza max (cm)	30
Consumo orario (Kg/h)	2,7
Contenuto fluido scambiatore (litri)	-
Depressione a rendimento calorifico normale in mm H2O - Legna	1,4
Dimensione ingombro - Altezza (mm)	1011
Dimensione ingombro - Larghezza (mm)	1249
Dimensione ingombro - Profondità (mm)	585
Emissione di CO misurato al 13% di ossigeno (in %)	0,11
Emissione gas di scarico (g/s)	8,5
Polveri sottili CO 13% O2 mg/Nm ³	28
Bocca fuoco - - Larghezza (mm)	635
Bocca fuoco - - Altezza (mm)	245
Facciata tipo	-
Focolare tipo	GHISA IRO
Focolare - Altezza (mm)	315
Focolare - Larghezza (mm)	600
Focolare - Profondità (mm)	360
Forno - Altezza (mm)	-
Forno - Larghezza (mm)	-
Forno - Profondità (mm)	-
m ³ riscaldabili (Riferito al fabbisogno di 30 kcal / h x m ³)	258
Peso in Kg	169
Potenza resa al liquido (H2O) (Kw)	-
Potenza resa all'ambiente (Kw)	-
Potenza termica utile (Kw)	9
Potenza termica globale (Kw)	-
Presa aria esterna - D.(mm)	150
Pressione max d'esercizio (bar)	-
Temperatura ottimale d'esercizio (°C)	-
Temperatura gas di scarico (°C)	299
Rendimento (%)	78,8
Diametro scarico fumi (mm)	160
Vaso di espansione	-



CARATTERISTICHE TECNICHE**CARILLON_16:9_ZB****DATI**

Aria primaria regolabile	SI
Aria secondaria regolabile	SI
Aria terziaria pretarata	-
Canna fumaria - altezza (m)	4
Canna fumaria - diametro (mm)	200x200 Ø200
Combustibile - legna - lunghezza max (cm)	30
Consumo orario (Kg/h)	2,7
Depressione a rendimento calorifico normale in mm H ₂ O	1,4
Dimensione ingombro - Altezza (mm)	1011
Dimensione ingombro - Larghezza (mm)	1249
Dimensione ingombro - Profondità (mm)	585
Emissione di CO misurato al 13% di ossigeno	0,11
Emissione gas di scarico g/s	8,5
Polveri sottili CO 13% O ₂ mg/Nm ³	28
Bocca fuoco - Larghezza (mm)	635
Bocca fuoco - Altezza (mm)	245
Focolare tipo	GHISA IRO
Focolare - Altezza (mm)	315
Focolare - Larghezza (mm)	600
Focolare - Profondità (mm)	360
Forno - Altezza (mm)	-
Forno - Larghezza (mm)	-
Forno - Profondità (mm)	-
m ³ riscaldabili (Riferito al fabbisogno di 30 kcal / h x m ³)	258
Peso (Kg)	169
Potenza Globale (kW)	-
Potenza Nominale (kW)	9
Presa aria esterna - D.(mm)	150
Raccordo aria combustione - D.(mm)	SI
Rendimento (%)	78,8
Temperatura gas di scarico (°C)	299
Diametro scarico fumi (mm)	160
Ventilazione	-

