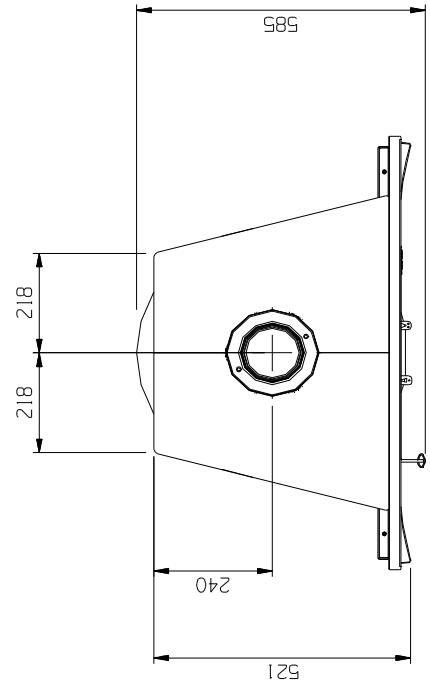
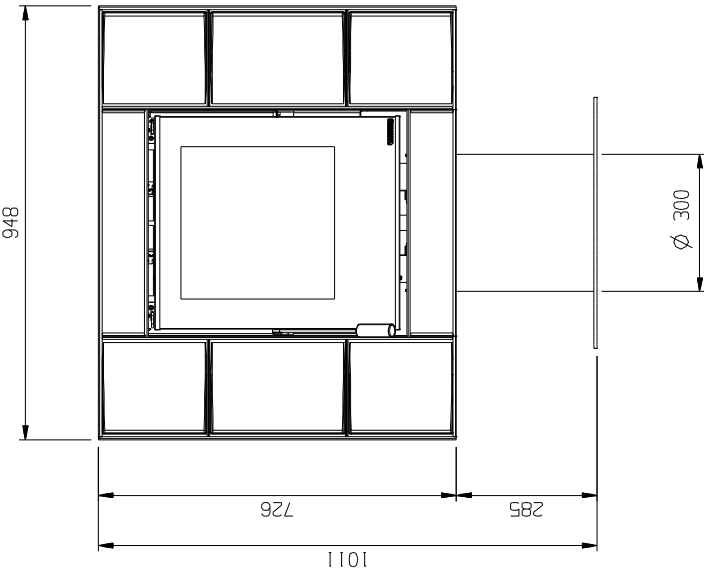
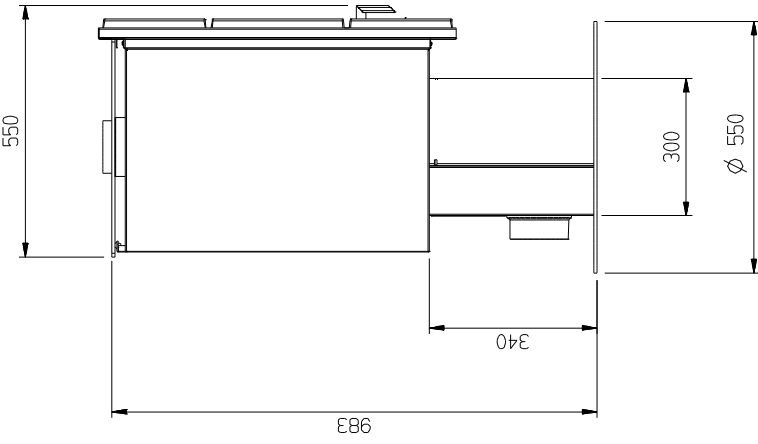
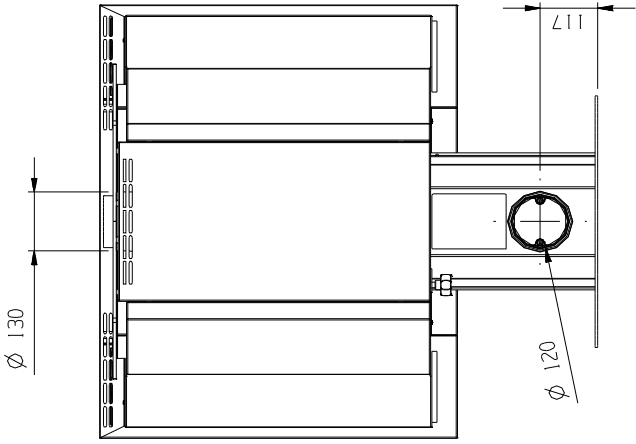


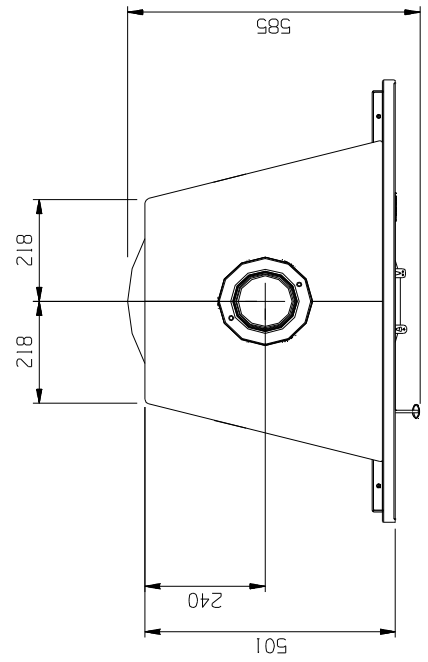
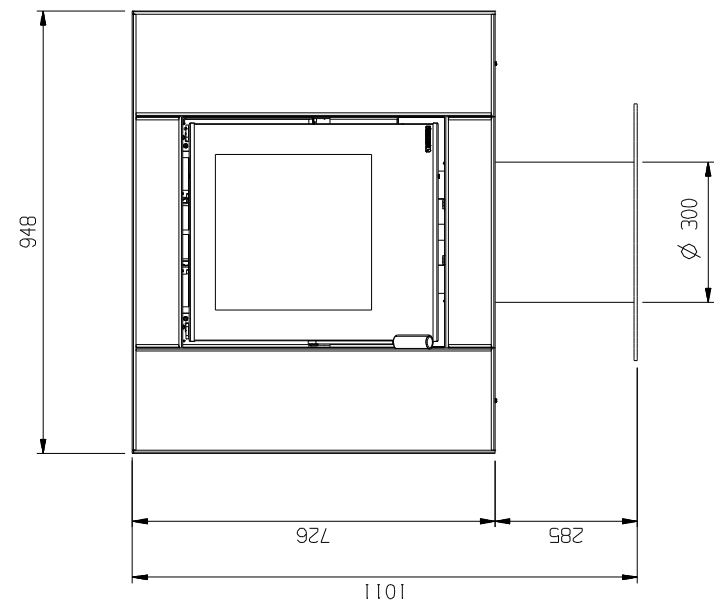
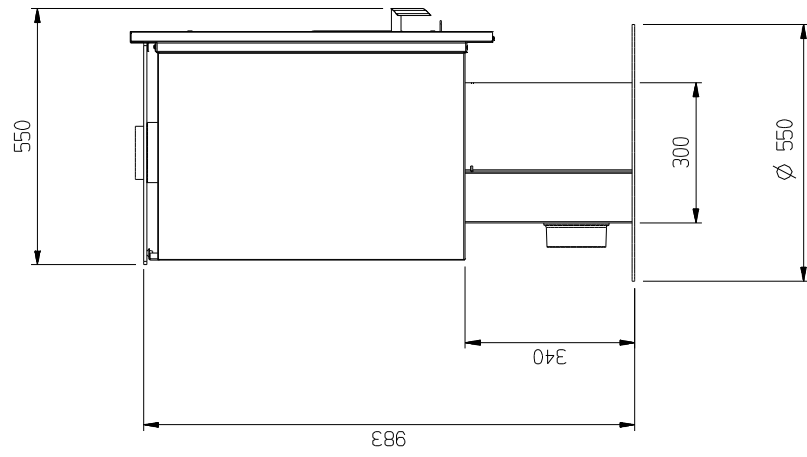
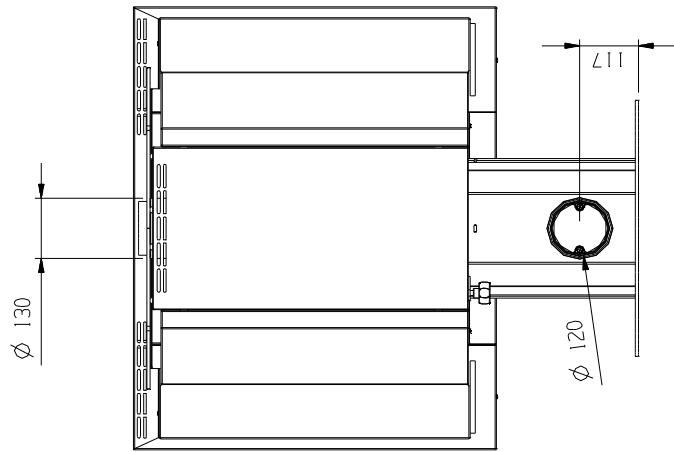
**CARATTERISTICHE TECNICHE****CARILLON\_4-3\_MAIOLICA\_BO****DATI**

Aria primaria regolabile	SI
Aria secondaria regolabile	SI
Aria terziaria pretarata	SI
Canna fumaria - altezza (m)	4
Canna fumaria - diametro (mm)	200x200 Ø200
Combustibile - legna - lunghezza max (cm)	30
Consumo orario (Kg/h)	1,8
Depressione a rendimento calorifico normale in mm H <sub>2</sub> O	1,2
Dimensione ingombro - Altezza (mm)	1011
Dimensione ingombro - Larghezza (mm)	948
Dimensione ingombro - Profondità (mm)	585
Emissione di CO misurato al 13% di ossigeno	0,11
Emissione gas di scarico g/s	7
Bocca fuoco - Larghezza (mm)	335
Bocca fuoco - Altezza (mm)	245
Focolare tipo	IRONKER
Focolare - Altezza (mm)	320
Focolare - Larghezza (mm)	288
Focolare - Profondità (mm)	360
Forno - Altezza (mm)	-
Forno - Larghezza (mm)	-
Forno - Profondità (mm)	-
m <sup>3</sup> riscaldabili (Riferito al fabbisogno di 30 kcal / h x m <sup>3</sup> )	172
Peso in Kg	141
Potenza Globale	-
Potenza Nominale	6
Presenza aria esterna - D.(mm)	120
Raccordo aria combustione - D.(mm)	SI
Rendimento (%)	78,3
Temperatura gas di scarico (°C)	254
Uscita fumi - D. (mm)	130
Ventilazione	-



**CARATTERISTICHE TECNICHE****CARILLON\_4:3\_CRYSTAL****DATI**

Aria primaria regolabile	SI
Aria secondaria regolabile	SI
Aria terziaria pretarata	SI
Canna fumaria - altezza (m)	4
Canna fumaria - diametro (mm)	200x200 Ø200
Combustibile - legna - lunghezza max (cm)	30
Consumo orario (Kg/h)	1,8
Depressione a rendimento calorifico normale in mm H <sub>2</sub> O	1,2
Dimensione ingombro - Altezza (mm)	1011
Dimensione ingombro - Larghezza (mm)	948
Dimensione ingombro - Profondità (mm)	585
Emissione di CO misurato al 13% di ossigeno	0,11
Emissione gas di scarico g/s	7
Polveri sottili CO 13% O <sub>2</sub> mg/Nm <sup>3</sup>	47
Bocca fuoco - Larghezza (mm)	335
Bocca fuoco - Altezza (mm)	245
Focolare tipo	GHISA IRO
Focolare - Altezza (mm)	320
Focolare - Larghezza (mm)	288
Focolare - Profondità (mm)	360
Forno - Altezza (mm)	-
Forno - Larghezza (mm)	-
Forno - Profondità (mm)	-
m <sup>3</sup> riscaldabili (Riferito al fabbisogno di 30 kcal / h x m <sup>3</sup> )	172
Peso (Kg)	135
Potenza Globale (kW)	-
Potenza Nominale (kW)	6
Preso aria esterna - D.(mm)	120
Raccordo aria combustione - D.(mm)	SI
Rendimento (%)	78,3
Temperatura gas di scarico (°C)	254
Diametro scarico fumi (mm)	130
Ventilazione	-



**CARATTERISTICHE TECNICHE****CARILLON\_4-3\_ZB****DATI**

Aria primaria regolabile	SI
Aria secondaria regolabile	SI
Aria terziaria pretarata	SI
Canna fumaria - altezza (m)	4
Canna fumaria - diametro (mm)	200x200 Ø200
Combustibile - legna - lunghezza max (cm)	30
Consumo orario (Kg/h)	1,8
Depressione a rendimento calorifico normale in mm H <sub>2</sub> O	1,2
Dimensione ingombro - Altezza (mm)	1011
Dimensione ingombro - Larghezza (mm)	948
Dimensione ingombro - Profondità (mm)	585
Emissione di CO misurato al 13% di ossigeno	0,11
Emissione gas di scarico g/s	7
Bocca fuoco - Larghezza (mm)	335
Bocca fuoco - Altezza (mm)	245
Focolare tipo	IRONKER
Focolare - Altezza (mm)	320
Focolare - Larghezza (mm)	288
Focolare - Profondità (mm)	360
Forno - Altezza (mm)	-
Forno - Larghezza (mm)	-
Forno - Profondità (mm)	-
m <sup>3</sup> riscaldabili (Riferito al fabbisogno di 30 kcal / h x m <sup>3</sup> )	172
Peso in Kg	135
Potenza Globale	-
Potenza Nominale	6
Presenza aria esterna - D.(mm)	120
Raccordo aria combustione - D.(mm)	SI
Rendimento (%)	78,3
Temperatura gas di scarico (°C)	254
Uscita fumi - D. (mm)	130
Ventilazione	-

