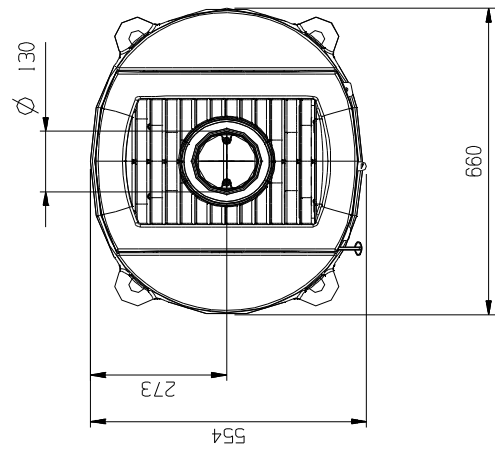
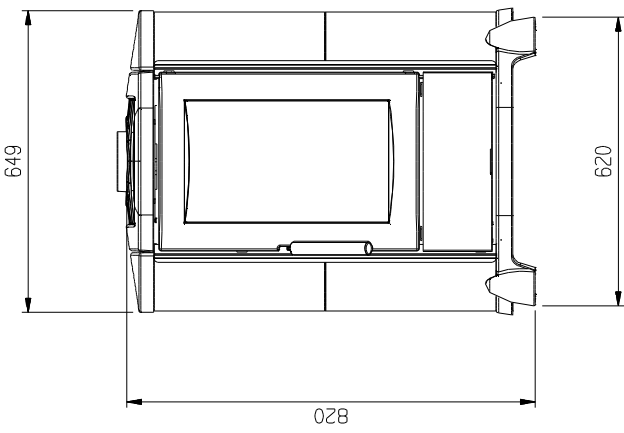
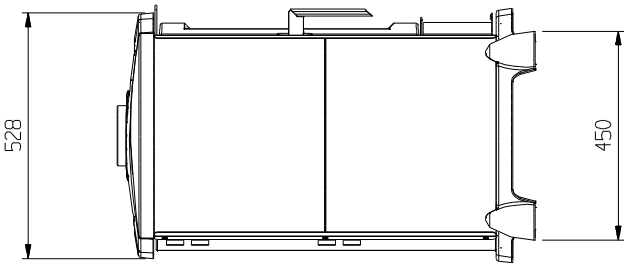
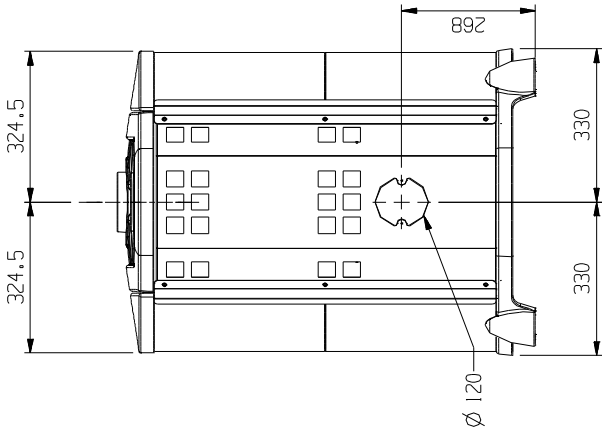


**CARATTERISTICHE TECNICHE****CORTINA\_PT****DATI**

Aria primaria regolabile	SI
Aria secondaria regolabile	SI
Aria terziaria pretarata	-
Canna fumaria - altezza (m)	4
Canna fumaria - diametro (mm)	200x200 Ø200
Combustibile - legna - lunghezza max (cm)	25
Consumo orario (Kg/h)	1,9
Depressione a rendimento calorifico normale in mm H2O	1,3
Dimensione ingombro - Altezza (mm)	820
Dimensione ingombro - Larghezza (mm)	660
Dimensione ingombro - Profondità (mm)	554
Emissione di CO misurato al 13% di ossigeno	0,11
Emissione gas di scarico g/s	6,4
Polveri sottili CO 13% O2 mg/Nm3	27
Bocca fuoco - Larghezza (mm)	300
Bocca fuoco - Altezza (mm)	415
Focolare tipo	GHISA IRO
Focolare - Altezza (mm)	390
Focolare - Larghezza (mm)	295
Focolare - Profondità (mm)	300
Forno - Altezza (mm)	-
Forno - Larghezza (mm)	-
Forno - Profondità (mm)	-
m3 riscaldabili	186
Peso (Kg)	278
Potenza Globale (kW)	-
Potenza Nominale (kW)	6,5
Preso aria esterna - D.(mm)	120
Raccordo aria combustione	optional
Rendimento (%)	78,1
Temperatura gas di scarico (°C)	298
Diametro scarico fumi (mm)	130
Ventilazione	-



**CARATTERISTICHE TECNICHE****CORTINA\_MAIOLICA\_BO****DATI**

Aria primaria regolabile	SI
Aria secondaria regolabile	SI
Aria terziaria pretarata	-
Canna fumaria - altezza (m)	4
Canna fumaria - diametro (mm)	200x200 Ø200
Combustibile - legna - lunghezza max (cm)	25
Consumo orario (Kg/h)	1,9
Depressione a rendimento calorifico normale in mm H2O	1,3
Dimensione ingombro - Altezza (mm)	820
Dimensione ingombro - Larghezza (mm)	660
Dimensione ingombro - Profondità (mm)	554
Emissione di CO misurato al 13% di ossigeno	0,11
Emissione gas di scarico g/s	6,4
Polveri sottili CO 13% O2 mg/Nm3	27
Bocca fuoco - Larghezza (mm)	300
Bocca fuoco - Altezza (mm)	415
Focolare tipo	GHISA IRO
Focolare - Altezza (mm)	390
Focolare - Larghezza (mm)	295
Focolare - Profondità (mm)	300
Forno - Altezza (mm)	-
Forno - Larghezza (mm)	-
Forno - Profondità (mm)	-
m3 riscaldabili	186
Peso (Kg)	153
Potenza Globale (kW)	-
Potenza Nominale (kW)	6,5
Preso aria esterna - D.(mm)	120
Raccordo aria combustione	optional
Rendimento (%)	78,1
Temperatura gas di scarico (°C)	298
Diametro scarico fumi (mm)	130
Ventilazione	-

