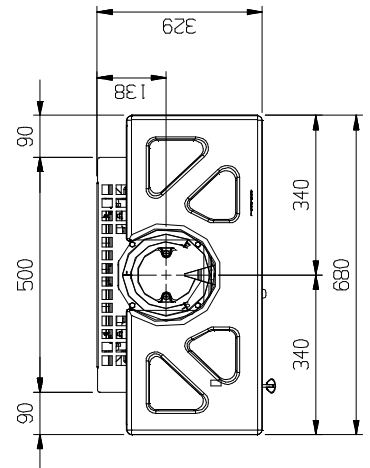
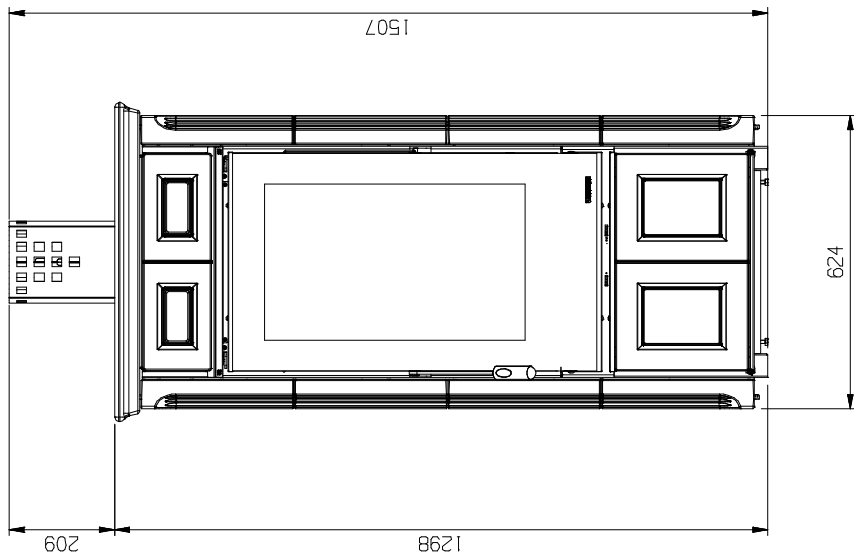
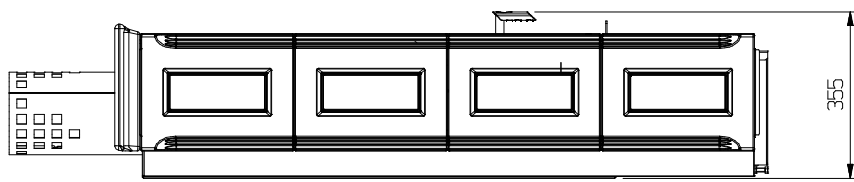


CARATTERISTICHE TECNICHE**DORIS_SILK_VOGUE****DATI**

Aria primaria regolabile	SI
Aria secondaria regolabile	SI
Aria terziaria pretarata	SI
Canna fumaria - altezza (m)	4
Canna fumaria - diametro (mm)	200x200 Ø200
Combustibile - legna - lunghezza max (cm)	25
Consumo orario (Kg/h)	1,7
Depressione a rendimento calorifico normale in mm H ₂ O	1,2
Dimensione ingombro - Altezza (mm)	1298
Dimensione ingombro - Larghezza (mm)	680
Dimensione ingombro - Profondità (mm)	356
Emissione di CO misurato al 13% di ossigeno	0,1
Emissione gas di scarico g/s	5,6
Polveri sottili CO 13% O ₂ mg/Nm ³	23
Bocca fuoco - Larghezza (mm)	330
Bocca fuoco - Altezza (mm)	340
Focolare tipo	GHISA IRONKER
Focolare - Altezza (mm)	502
Focolare - Larghezza (mm)	304
Focolare - Profondità (mm)	162
Forno - Altezza (mm)	-
Forno - Larghezza (mm)	-
Forno - Profondità (mm)	-
m ³ riscaldabili (Riferito al fabbisogno di 30 kcal / h x m ³)	172
Peso (Kg)	147
Potenza Globale (kW)	-
Potenza Nominale (kW)	6
Preso aria esterna - D.(mm)	120
Raccordo aria combustione	Ø120
Rendimento (%)	82
Temperatura gas di scarico (°C)	223
Diametro scarico fumi (mm) sup	130
Ventilazione	-



7113769-081111

DORIS SILK VOGUE AMETISTA