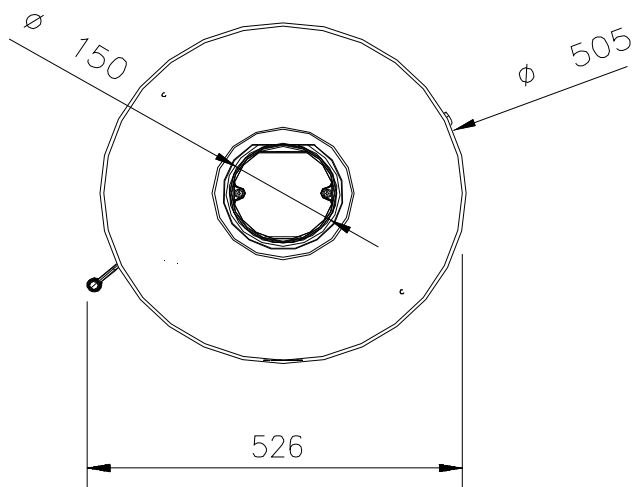
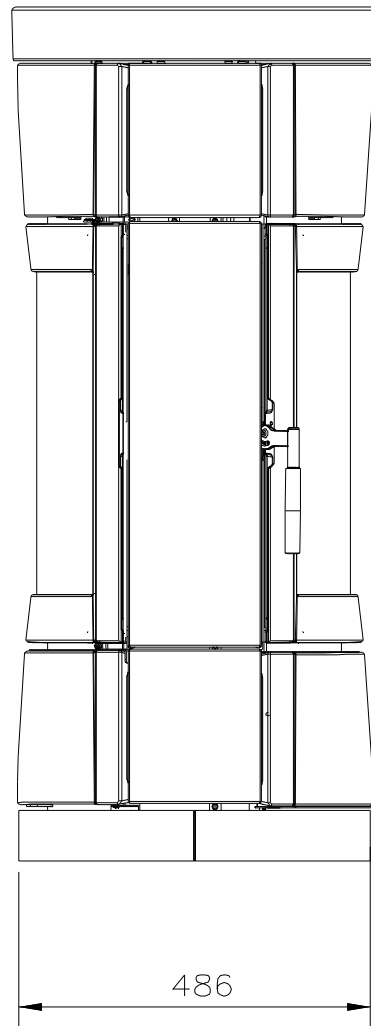
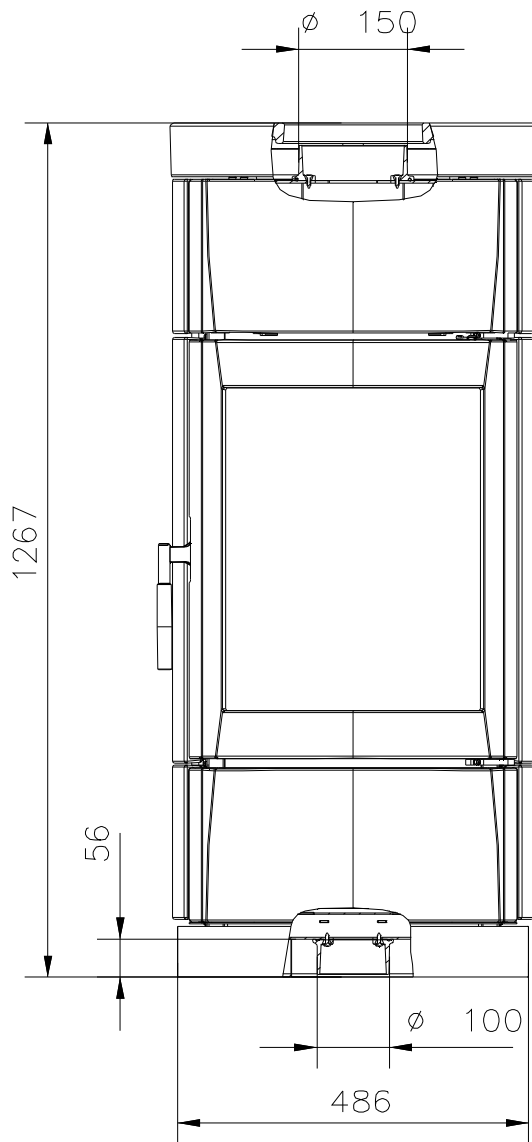


CARATTERISTICHE TECNICHE**FORTUNA_BIFACCIALE****DATI**

Aria primaria regolabile	SI
Aria secondaria regolabile	SI
Aria terziaria pretarata	-
Canna fumaria - altezza (m)	4
Canna fumaria - diametro (mm)	200x200 Ø200
Combustibile - legna - lunghezza max (cm)	23
Consumo orario (Kg/h)	2
Depressione a rendimento calorifico normale in mm H ₂ O	1,2
Dimensione ingombro - Altezza (mm)	1267
Dimensione ingombro - Larghezza (mm)	526
Dimensione ingombro - Profondità (mm)	505
Emissione di CO misurato al 13% di ossigeno	0,1
Emissione gas di scarico g/s	7,4
Polveri sottili CO 13% O ₂ mg/Nm ³	14
Bocca fuoco - Larghezza (mm)	315
Bocca fuoco - Altezza (mm)	285
Focolare tipo	IRONKER
Focolare - Altezza (mm)	460
Focolare - Larghezza (mm)	319
Focolare - Profondità (mm)	340
Forno - Altezza (mm)	-
Forno - Larghezza (mm)	-
Forno - Profondità (mm)	-
m ³ riscaldabili	229
Peso (Kg)	190
Potenza Globale (kW)	-
Potenza Nominale (kW)	8
Presca aria esterna - D.(mm)	120
Raccordo aria combustione	Ø100
Rendimento (%)	80,4
Temperatura gas di scarico (°C)	260
Diametro scarico fumi (mm) sup	150
Ventilazione	-



FORTUNA BIFACCIALE

7116843 - 050612