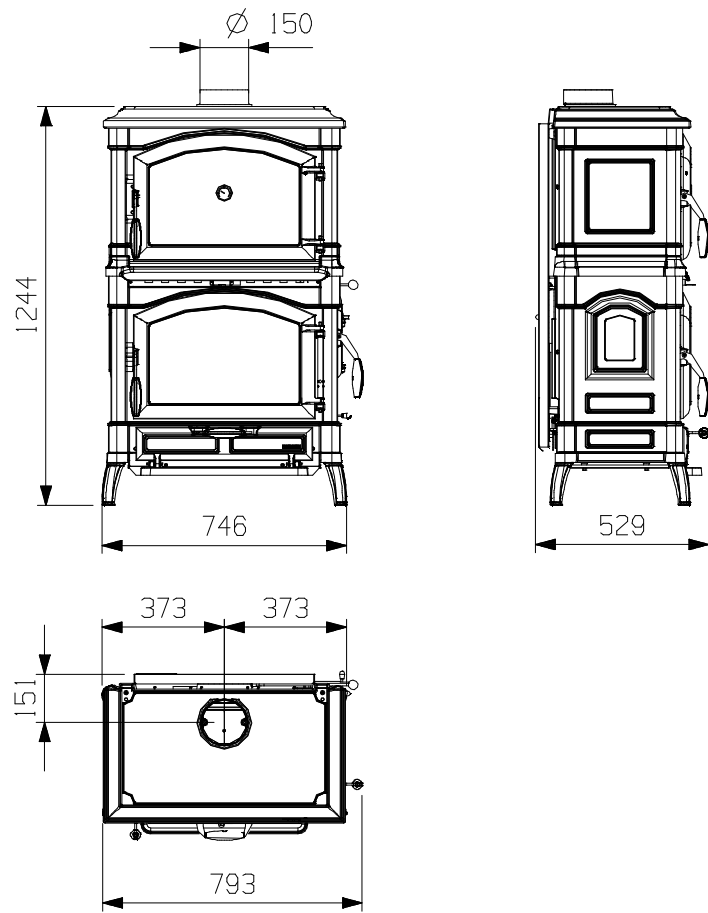


CARATTERISTICHE TECNICHE**ISOTTA_FORNO****DATI**

Aria primaria regolabile	SI
Aria secondaria regolabile	SI
Aria terziaria pretarata	-
Canna fumaria - altezza (m)	4
Canna fumaria - diametro (mm)	200x200 Ø200
Combustibile - legna - lunghezza max (cm)	30
Consumo orario (Kg/h)	3,2
Depressione a rendimento calorifico normale in mm H2O	1,2
Dimensione ingombro - Altezza (mm)	1244
Dimensione ingombro - Larghezza (mm)	795
Dimensione ingombro - Profondità (mm)	530
Emissione di CO misurato al 13% di ossigeno	0,1
Emissione gas di scarico g/s	10,3
Polveri sottili CO 13% O2 mg/Nm3	26
Bocca fuoco - Larghezza (mm)	519
Bocca fuoco - Altezza (mm)	305
Focolare tipo	GHISA
Focolare - Altezza (mm)	360
Focolare - Larghezza (mm)	597
Focolare - Profondità (mm)	290
Forno - Altezza (mm)	290
Forno - Larghezza (mm)	443
Forno - Profondità (mm)	305
m3 riscaldabili	330
Peso (Kg)	296
Potenza Globale (kW)	-
Potenza Nominale (kW)	11,5
Preso aria esterna - D.(mm)	150
Raccordo aria combustione	-
Rendimento (%)	83,1
Temperatura gas di scarico (°C)	207
Diametro scarico fumi (mm)	150 sup
Ventilazione	-



ISOTTA FORNO

7119103