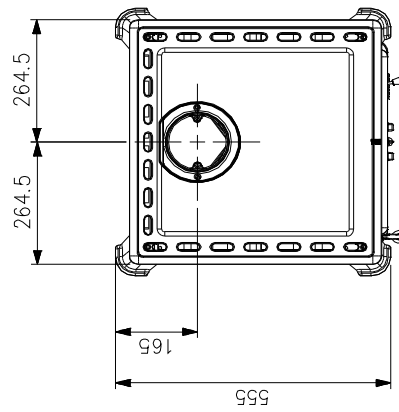
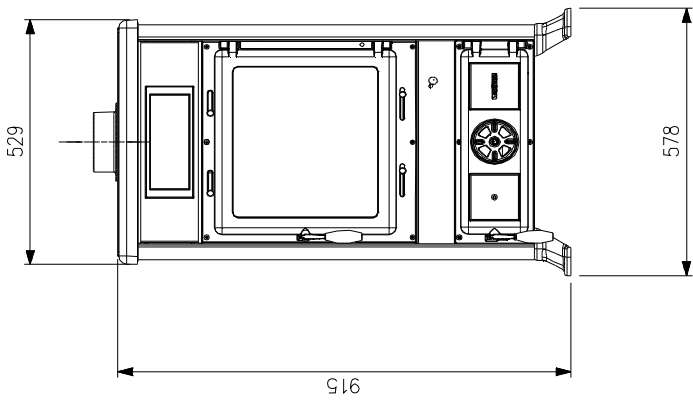
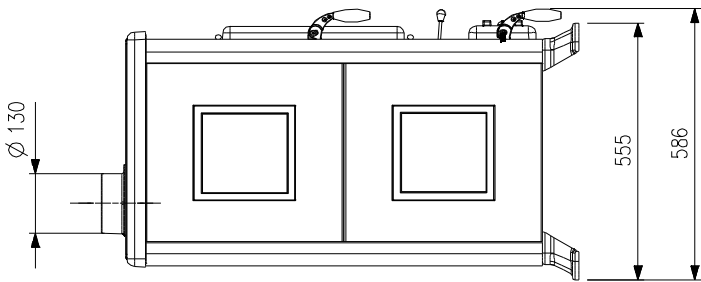
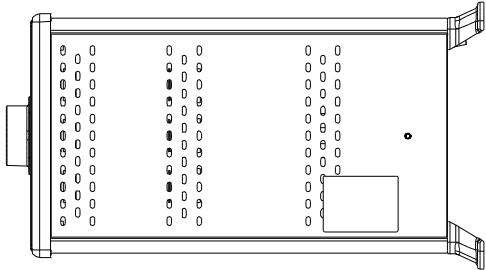


CARATTERISTICHE TECNICHE**ROSSELLA_R1_BII****DATI**

Aria primaria regolabile	SI
Aria secondaria regolabile	SI
Aria terziaria pretarata	-
Canna fumaria - altezza (m)	4
Canna fumaria - diametro (mm)	200x200 Ø200
Combustibile - legna - lunghezza max (cm)	30
Consumo orario (Kg/h)	2,5
Depressione a rendimento calorifico normale in mm H ₂ O	1,2
Dimensione ingombro - Altezza (mm)	915
Dimensione ingombro - Larghezza (mm)	578
Dimensione ingombro - Profondità (mm)	586
Emissione di CO misurato al 13% di ossigeno	0,05
Emissione gas di scarico g/s	7,7
Polveri sottili CO 13% O ₂ mg/Nm ³	22
Bocca fuoco - Larghezza (mm)	315
Bocca fuoco - Altezza (mm)	285
Focolare tipo	GHISA
Focolare - Altezza (mm)	420
Focolare - Larghezza (mm)	377
Focolare - Profondità (mm)	385
Forno - Altezza (mm)	-
Forno - Larghezza (mm)	-
Forno - Profondità (mm)	-
m ³ riscaldabili	243
Peso (Kg)	155
Potenza Globale (kW)	-
Potenza Nominale (kW)	8,5
Presca aria esterna - D.(mm)	120
Raccordo aria combustione	-
Rendimento (%)	79,5
Temperatura gas di scarico (°C)	273
Diametro scarico fumi (mm) sup	130
Ventilazione	optional

7112150-031012

ROSSELLA R1 BII LIBERTY



CARATTERISTICHE TECNICHE**ROSSELLA_R1_BII_PETRA****DATI**

Aria primaria regolabile	SI
Aria secondaria regolabile	SI
Aria terziaria pretarata	-
Canna fumaria - altezza (m)	4
Canna fumaria - diametro (mm)	200x200 Ø200
Combustibile - legna - lunghezza max (cm)	30
Consumo orario (Kg/h)	2,5
Depressione a rendimento calorifico normale in mm H2O	1,2
Dimensione ingombro - Altezza (mm)	915
Dimensione ingombro - Larghezza (mm)	578
Dimensione ingombro - Profondità (mm)	586
Emissione di CO misurato al 13% di ossigeno	0,05
Emissione gas di scarico g/s	7,7
Polveri sottili CO 13% O2 mg/Nm3	22
Bocca fuoco - Larghezza (mm)	315
Bocca fuoco - Altezza (mm)	285
Focolare tipo	GHISA
Focolare - Altezza (mm)	420
Focolare - Larghezza (mm)	377
Focolare - Profondità (mm)	385
Forno - Altezza (mm)	-
Forno - Larghezza (mm)	-
Forno - Profondità (mm)	-
m3 riscaldabili	243
Peso (Kg)	170
Potenza Globale (kW)	-
Potenza Nominale (kW)	8,5
Preso aria esterna - D.(mm)	120
Raccordo aria combustione	-
Rendimento (%)	79,5
Temperatura gas di scarico (°C)	273
Diametro scarico fumi (mm) sup	130
Ventilazione	optional

