

# **Extraflame**®

Riscaldamento a Pellet



**MANUALE UTENTE STUFE A PELLETT**  
VIVIANA - VIVIANA PLUS - DORINA

ITALIANO



*Vi ringraziamo per aver scelto la nostra azienda; il nostro prodotto è un'ottima soluzione di riscaldamento nata dalla tecnologia più avanzata con una qualità di lavorazione di altissimo livello ed un design sempre attuale, al fine di farVi godere sempre in assoluta sicurezza la fantastica sensazione che il calore della fiamma può darVi.*

Extraflame S. p. A.

<b>ITALIANO</b>	<b>4</b>
<b>AVVERTENZE</b>	<b>4</b>
<b>SICUREZZA</b>	<b>4</b>
<b>ORDINARIA MANUTENZIONE</b>	<b>4</b>
<b>DISPOSITIVI DI SICUREZZA</b>	<b>5</b>
<b>NORME DI RIFERIMENTO</b>	<b>5</b>
GENERALITÀ	6
<b>INSTALLAZIONE</b>	<b>7</b>
<b>SISTEMA DI EVACUAZIONE DEI FUMI</b>	<b>8</b>
REQUISITI GENERALI	8
CANALI DA FUMO	9
CAMINO	11
COMIGNOLI	11
REQUISITI DEI PRODOTTI PER IL SISTEMA DI EVACUAZIONE FUMI	12
QUOTA DI SBOCCO DEI PRODOTTI DELLA COMBUSTIONE	12
DOCUMENTAZIONE TECNICA DELL'INSTALLAZIONE	13
<b>PELLET E CARICAMENTO</b>	<b>14</b>
<b>CANALIZZAZIONE ARIA CALDA</b>	<b>14</b>
FUNZIONAMENTO TERMOSTATO SUPPLEMENTARE PER COMANDO MOTORE CANALIZZAZIONE	15
<b>IL DISPLAY DESCRIZIONE COMANDI E SIMBOLOGIA</b>	<b>16</b>
LEGENDA ICONE DISPLAY	16
STRUTTURA MENÙ	17
<b>ISTRUZIONI DI BASE</b>	<b>17</b>
<b>TELECOMANDO (OPZIONE)</b>	<b>18</b>
TIPOLOGIA E SOSTITUZIONE DELLE BATTERIE	18
<b>IMPOSTAZIONI PER LA PRIMA ACCENSIONE</b>	<b>18</b>
REGOLAZIONE ORA, GIORNO, MESE E ANNO	18
REGOLAZIONE DELLA LINGUA	18
<b>FUNZIONAMENTO E LOGICA</b>	<b>19</b>
<b>MENU UTENTE</b>	<b>20</b>
REGOLAZIONE DEL CARICO PELLETT	20
STAND - BY	21
RESET	21
<b>CRONO</b>	<b>21</b>
ESEMPIO DI PROGRAMMAZIONE	22
<b>PULIZIE A CARICO DELL'UTENTE</b>	<b>23</b>
<b>MANUTENZIONE ORDINARIA</b>	<b>24</b>
<b>VISUALIZZAZIONI</b>	<b>25</b>
<b>ALLARMI</b>	<b>26</b>
<b>CONDIZIONI DI GARANZIA</b>	<b>27</b>

## AVVERTENZE

Il presente manuale di istruzione costituisce parte integrante del prodotto: assicurarsi che sia sempre a corredo dell'apparecchio, anche in caso di cessione ad un altro proprietario o utente, oppure di trasferimento su un altro luogo. In caso di suo danneggiamento o smarrimento richiedere un altro esemplare al servizio tecnico di zona. Questo prodotto deve essere destinato all'uso per il quale è stato espressamente realizzato. E' esclusa qualsiasi responsabilità contrattuale ed extracontrattuale del costruttore per danni causati a persone, animali o cose, da errori d'installazione, di regolazione di manutenzione e da usi impropri. **L'installazione deve essere eseguita da personale qualificato e abilitato, il quale si assumerà l'intera responsabilità dell'installazione definitiva e del conseguente buon funzionamento del prodotto installato. E' necessario tenere in considerazione anche tutte le leggi e le normative nazionali, regionali, provinciali e comunali presente nel paese in cui è stato installato l'apparecchio.**

**Non vi sarà responsabilità da parte di Extraflame S. p. A. in caso di mancato rispetto di tali precauzioni.**

Dopo aver tolto l'imballo, assicurarsi dell'integrità e della completezza del contenuto. In caso di non rispondenza, rivolgersi al rivenditore da cui è stato acquistato l'apparecchio.

Tutti i componenti elettrici che costituiscono il prodotto garantendone il corretto funzionamento, dovranno essere sostituiti con pezzi originali esclusivamente da un centro di assistenza tecnica autorizzato.

## SICUREZZA

- ◆ E' vietato l'uso della stufa da parte di persone (inclusi bambini) con capacità fisiche, sensoriali e mentali ridotte, o inesperte, a meno che non vengano supervisionate ed istruite nell'uso dell'apparecchio da una persona responsabile per la loro sicurezza.
- ◆ I bambini devono essere controllati per assicurarsi che non giochino con l'apparecchio.
- ◆ Non toccare la stufa se si è a piedi nudi e con parti del corpo bagnate o umide.
- ◆ E' vietato modificare i dispositivi di sicurezza o di regolazione senza l'autorizzazione o le indicazioni del costruttore.
- ◆ Non tirare, staccare, torcere i cavi elettrici fuoriuscenti dalla stufa anche se questa è scollegata dalla rete di alimentazione elettrica.
- ◆ Si raccomanda di posizionare il cavo di alimentazione in modo che non venga in contatto con parti calde dell'apparecchio.
- ◆ La spina di alimentazione deve risultare accessibile dopo l'installazione.
- ◆ Evitare di tappare o ridurre dimensionalmente le aperture di aerazione del locale di installazione, le aperture di aerazione sono indispensabili per una corretta combustione.
- ◆ Non lasciare gli elementi dell'imballo alla portata dei bambini o di persone inabili non assistite.
- ◆ Durante il normale funzionamento del prodotto la porta del focolare deve rimanere sempre chiusa.
- ◆ Quando l'apparecchio è in funzione è caldo al tatto, in particolare tutte le superfici esterne, per questo si raccomanda di prestare attenzione
- ◆ Controllare la presenza di eventuali ostruzioni prima di accendere l'apparecchio in seguito ad un lungo periodo di mancato utilizzo.
- ◆ La stufa è stata progettata per funzionare con qualsiasi condizione climatica (anche critica), in caso di condizioni particolarmente avverse (vento forte, gelo) potrebbero intervenire sistemi di sicurezza che portano la stufa in spegnimento. Se si verifica ciò contattare il servizio di assistenza tecnica e, in ogni caso, non disabilitare i sistemi di sicurezza.
- ◆ In caso di incendio della canna fumaria munirsi di adeguati sistemi per soffocare le fiamme o richiedere l'intervento dei vigili del fuoco.
- ◆ Questo apparecchio non deve essere utilizzato come inceneritore di rifiuti
- ◆ Non utilizzare alcun liquido infiammabile per l'accensione
- ◆ In fase di riempimento non portare il sacco di pellet a contatto con il prodotto
- ◆ Le maioliche sono prodotti di alta fattura artigianale e come tali possono presentare micro-puntinature, cavillature ed imperfezioni cromatiche. Queste caratteristiche ne testimoniano la pregiata natura. Smalto e maiolica, per il loro diverso coefficiente di dilatazione, producono micro screpolature (cavillatura) che ne dimostrano l'effettiva autenticità. Per la pulizia delle maioliche si consiglia di usare un panno morbido ed asciutto; se si usa un qualsiasi detergente o liquido, quest'ultimo potrebbe penetrare all'interno dei cavilli evidenziando gli stessi.

## ORDINARIA MANUTENZIONE

In base al decreto 22 gennaio 2008 n°37 art.2 per ordinaria manutenzione sono intesi gli interventi finalizzati a contenere il degrado normale d'uso, nonché a far fronte ad eventi accidentali che comportano la necessità di primi interventi, che comunque non modificano la struttura dell'impianto su cui si interviene o la sua destinazione d'uso secondo le prescrizioni previste dalla normativa tecnica vigente e dal libretto di uso e manutenzione del costruttore.

## DISPOSITIVI DI SICUREZZA

DISPOSITIVI DI SICUREZZA	STUFE
LEGENDA: * = PRESENTE, - = NON PRESENTE	
<b>Scheda elettronica:</b> interviene direttamente mandando in allarme il prodotto fino al completo raffreddamento nel caso di: rottura motore fumi, rottura motore caricamento pellet, black out (se superiore 10 secondi), mancata accensione	*
<b>Micro porta:</b> Con la porta aperta viene bloccato il funzionamento del sistema di pulizia del braciere	-
<b>Pressostato elettronico:</b> in caso di depressione inadeguata porta la macchina in allarme	*
<b>Fusibile F 2.5 A 250 V (stufe):</b> protegge la macchina da sbalzi di corrente violenti	*
<b>Bulbo meccanico tarato 85°C a riarmo manuale:</b> interviene bloccando il carico di combustibile qua l'ora la t° del serbatoio del pellet raggiunga il limite di 85°C. <b>Il riarmo deve essere eseguito da personale qualificato e/o assistenza tecnica del costruttore</b>	*
<b>Sonda controllo temperatura serbatoio pellet:</b> in caso di surriscaldamento del serbatoio la macchina modula in automatico per ritornare ai valori di temperatura normali (* nei modelli previsti)	*
<b>Pressostato meccanico aria:</b> blocca il pellet in caso di depressione insufficiente (nei modelli previsti)	*

## NORME DI RIFERIMENTO

L'installazione deve essere conforme a:

- ♦ **UNI 10683 (2012) generatori di calore alimentati a legna o altri combustibili solidi: installazione.**

I camini devono essere conformi a:

- ♦ UNI EN 13063-1 e UNI EN 13063-2, UNI EN 1457, UNI EN 1806 nel caso di camini non metallici;
- ♦ UNI EN 13384 metodo di calcolo delle caratteristiche termiche e fluido-dinamiche dei camini.
- ♦ UNI EN 1443 (2005) camini: requisiti generali.
- ♦ UNI EN 1457 (2012) camini: condotti interni di terracotta e ceramica.
- ♦ UNI/TS 11278 (2008) Camini/ canali da fumo/condotti/ canne fumarie metallici.
- ♦ UNI 7129 punto 4.3.3 disposizioni, regole locali e prescrizioni dei VVFF.

### REGOLAMENTAZIONI NAZIONALI, REGIONALI, PROVINCIALI E COMUNALI

E' necessario tenere in considerazione anche tutte le leggi e le normative nazionali, regionali, provinciali e comunali presenti nel paese in cui è stato installato l'apparecchio.

## TERMINI E DEFINIZIONI

**Aerazione:** Ricambio dell'aria necessaria sia per lo smaltimento dei prodotti della combustione, sia per evitare miscele con un tenore pericoloso di gas non combustibili.

**Apparecchio a focolare chiuso:** Apparecchio previsto per il funzionamento con camera di combustione chiusa.

**Apparecchio a tiraggio forzato:** Apparecchio dotato di ventilazione nel circuito fumi e di combustione con mandata dei fumi con una pressione positiva rispetto all'ambiente.

**Camino:** Struttura consistente di una o più pareti contenente una o più vie di efflusso.

Tale elemento ad andamento prevalentemente verticale ha lo scopo di espellere a conveniente altezza dal suolo i prodotti della combustione.

**Canale da fumo:** Componente o componenti che raccordano l'uscita del generatore di calore al camino.

**Comignolo:** Dispositivo che posto alla bocca del camino permette la dispersione dei prodotti della combustione anche in presenza di avverse condizioni atmosferiche.

**Condensa:** Prodotti liquidi che si formano quando la temperatura dei fumi è minore o uguale al punto di rugiada dell'acqua.

**Condotto per intubamento:** Condotto composto da uno o più elementi a sviluppo prevalentemente verticale specificatamente adatto a raccogliere ed espellere i fumi, nonché a resistere nel tempo ai componenti degli stessi e delle loro eventuali condense, idoneo per essere inserito in un camino, vano tecnico esistente o di nuova costruzione, anche in nuovi edifici.

**Installazione stagna:** Installazione di un apparecchio a funzionamento stagno in modo che tutta l'aria necessaria per la combustione sia prelevata dall'esterno.

**Manutenzione:** Insieme degli interventi necessari per garantire nel tempo la sicurezza e la funzionalità e conservare l'efficienza dell'impianto entro i parametri prescritti.

**Sistema camino:** Camino installato utilizzando una combinazione di componenti compatibili, fabbricati o specificati da un solo fabbricante la cui responsabilità di prodotto riguarda l'intero camino.

**Sistema di evacuazione fumi:** Impianto per l'evacuazione dei fumi indipendente dall'apparecchio costituito da canale da fumo, camino, torrino ed eventuale comignolo.

**Zona di irraggiamento:** Zona immediatamente adiacente al focolare in cui si diffonde il calore radiante provocato dalla combustione.

**Zona di reflusso:** Zona oltre l'estradosso del tetto in cui si verificano sovrappressioni o depressioni che possono influenzare la corretta evacuazione dei prodotti della combustione.

## **SCHEMA FUNZIONALE DELLE OPERAZIONI**

L'esecuzione a regola d'arte e il corretto esercizio dell'impianto comprendono una serie di operazioni:

### **1. Attività preliminari:**

- ♦ verifica dell' idoneità del locale di installazione,
- ♦ verifica dell' idoneità del sistema di evacuazione fumi,
- ♦ verifica dell'idoneità delle prese d'aria esterna;

### **2. Installazione:**

- ♦ realizzazione della ventilazione e collegamento alle prese d'aria esterne,
- ♦ realizzazione e collegamento al sistema di evacuazione fumi,
- ♦ montaggio e posa in opera,
- ♦ eventuali collegamenti elettrici ed idraulici,
- ♦ posa di coibentazione,
- ♦ prova di accensione e di funzionalità,
- ♦ posa di finiture e rivestimenti;

### **3. Rilascio della documentazione complementare;**

### **4. Controllo e manutenzione.**

*Altri adempimenti possono essere richiesti in relazione a specifiche richieste dell'Autorità competente.*

## **ATTIVITÀ PRELIMINARI**

### **GENERALITÀ**

La verifica di compatibilità dell'impianto, delle eventuali limitazioni disposte da regolamenti amministrativi locali, prescrizioni particolari o convenzionali derivanti da regolamento di condominio, servitù o leggi o atti amministrativi, deve precedere ogni altra operazione di montaggio o posa in opera.

In particolare deve essere verificata l'idoneità:

- ♦ dei locali d'installazione, la presenza nei locali di installazione ed in quelli adiacenti e comunicanti di apparecchi già installati, anche alimentati con combustibili diversi, con particolare riferimento alle installazioni non ammesse.
- ♦ del sistema di evacuazione fumi
- ♦ delle prese d'aria esterne

## **IDONEITÀ DEL SISTEMA DI EVACUAZIONE FUMI**

L'installazione deve essere preceduta da una verifica di compatibilità tra l'apparecchio e il sistema di evacuazione fumi attraverso la verifica di:

- ♦ esistenza della documentazione relativa all'impianto;
- ♦ esistenza e contenuto della placca camino;
- ♦ adeguatezza della sezione interna del camino;
- ♦ assenza di ostruzioni lungo tutto il camino;
- ♦ altezza e sviluppo prevalentemente verticale del camino;
- ♦ esistenza e idoneità del comignolo;
- ♦ distanza della parete esterna del camino e del canale da fumo dai materiali combustibili;
- ♦ tipo e materiale del camino;
- ♦ assenza di altri allacciamenti al camino.

## INSTALLAZIONE

E' vietata l'installazione all'interno di locali con pericolo incendio. E' inoltre vietata l'installazione all'interno di locali ad uso abitativo (ad eccezione degli apparecchi del tipo a funzionamento stagno):

- ♦ nei quali siano presenti apparecchi a combustibile liquido con funzionamento continuo o discontinuo che prelevano l'aria comburente nel locale in cui sono installati, oppure
- ♦ nei quali siano presenti apparecchi a gas di tipo B destinato al riscaldamento degli ambienti, con o senza produzione di acqua calda sanitaria e in locali ad essi adiacenti e comunicanti, oppure
- ♦ nei quali comunque la depressione misurata in opera fra ambiente esterno e interno sia maggiore a 4 Pa

### Installazioni in bagni, camere da letto e monolocali

In bagni, camere da letto e monolocali è consentita esclusivamente l'installazione stagna o di apparecchi a focolare chiuso con prelievo canalizzato dell'aria comburente dall'esterno.

### Requisiti del locale di installazione

I piani di appoggio e/o punti di sostegno devono avere una capacità portante idonea a sopportare il peso complessivo dell'apparecchio, degli accessori e dei rivestimenti del medesimo.

Le pareti adiacenti laterali e posteriori e il piano di appoggio a pavimento devono essere realizzate in materiale non combustibile in base alla tabella

RIFERIMENTI	OGGETTI INFIAMMABILI	OGGETTI NON INFIAMMABILI
A	200 mm	100 mm
B	1500 mm	750 mm
C	200 mm	100 mm

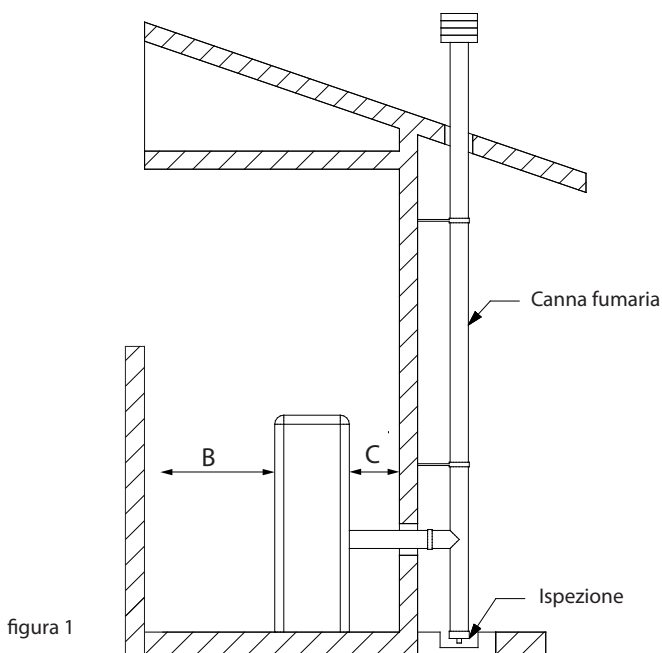


figura 1

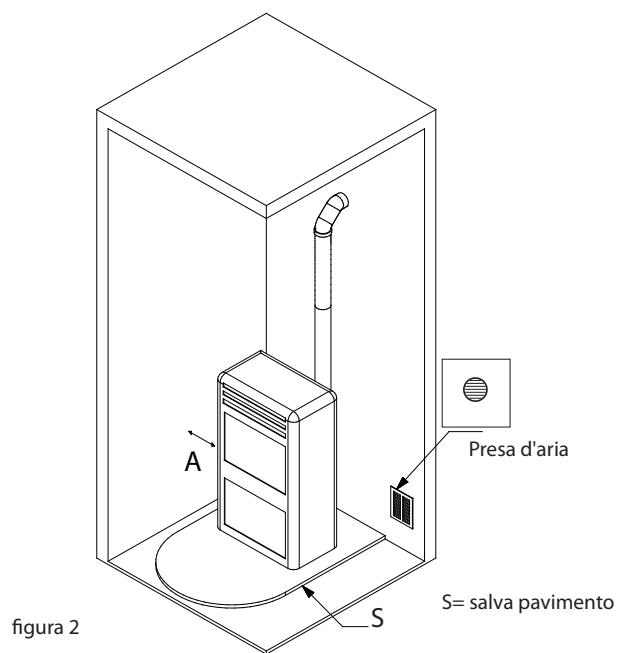


figura 2

In ogni caso la temperatura dei materiali combustibili adiacenti non deve raggiungere una temperatura uguale o maggiore della temperatura ambiente aumentata di 65 °C.

Il volume minimo del locale in cui installare l'apparecchio deve essere maggiore di 15 m<sup>3</sup>.

**VENTILAZIONE ED AERAZIONE DEI LOCALI DI INSTALLAZIONE**

La ventilazione si ritiene sufficiente quando il locale è provvisto di prese d'aria in base alla tabella:

**Prese d'aria**

Vedi figura 2

Categorie di apparecchi	Norma di riferimento	Percentuale della sezione netta di apertura rispetto alla sezione di uscita fumi dell'apparecchio	Valore minimo netto di apertura condotto di ventilazione
Stufe a pellet	UNI EN 14785	-	80 cm <sup>2</sup>
Caldaie	UNI EN 303-5	50%	100 cm <sup>2</sup>

In ogni caso la ventilazione si ritiene sufficiente, quando la differenza di pressione fra ambiente esterno ed interno risulta uguale o minore di 4 Pa.

In presenza di apparecchi a gas di tipo B a funzionamento intermittente non destinati al riscaldamento deve essere ad essi dedicata un'apertura di aerazione e/o ventilazione. Le prese d'aria devono soddisfare i requisiti seguenti:

- ◆ essere protette mediante griglie, reti metalliche, ecc., senza ridurne, peraltro, la sezione utile netta;
- ◆ essere realizzate in modo da rendere possibili le operazioni di manutenzione;

L'afflusso dell'aria può essere ottenuto anche da un locale adiacente a quello di installazione ( aerazione e ventilazione indiretta) purché tale flusso possa avvenire liberamente attraverso aperture permanenti comunicanti con l'esterno.

Il locale adiacente non può essere adibito ad autorimessa, magazzino di materiale combustibile né comunque ad attività con pericolo incendio, bagno, camera da letto o locale comune dell' immobile.

**SISTEMA DI EVACUAZIONE DEI FUMI**

**REQUISITI GENERALI**

Ogni apparecchio deve essere collegato ad un sistema di evacuazione fumi idoneo ad assicurare una adeguata dispersione in atmosfera dei prodotti della combustione. Lo scarico dei prodotti della combustione deve avvenire a tetto. È vietato lo scarico diretto a parete o verso spazi chiusi anche a cielo libero.

In particolare non è ammesso l'utilizzo di tubi metallici flessibili estensibili.

Il camino deve ricevere lo scarico del solo canale da fumo collegato all'apparecchio, non sono quindi ammesse canne fumarie collettive né il convogliamento nel medesimo camino o canale da fumo di scarichi di cappe sovrastante apparecchi di cottura di alcun genere né scarichi provenienti da altri generatori.

Il canale da fumo e il camino devono essere collegati con soluzione di continuità, in modo da evitare che il camino appoggi sull'apparecchio.

È vietato far transitare all' interno dei sistemi di evacuazione dei fumi, ancorché sovradimensionati, altri canali di adduzione dell'aria e tubazioni ad uso impiantistico.

I componenti del sistema evacuazione fumi devono essere scelti in relazione alla tipologia di apparecchio da installare secondo:

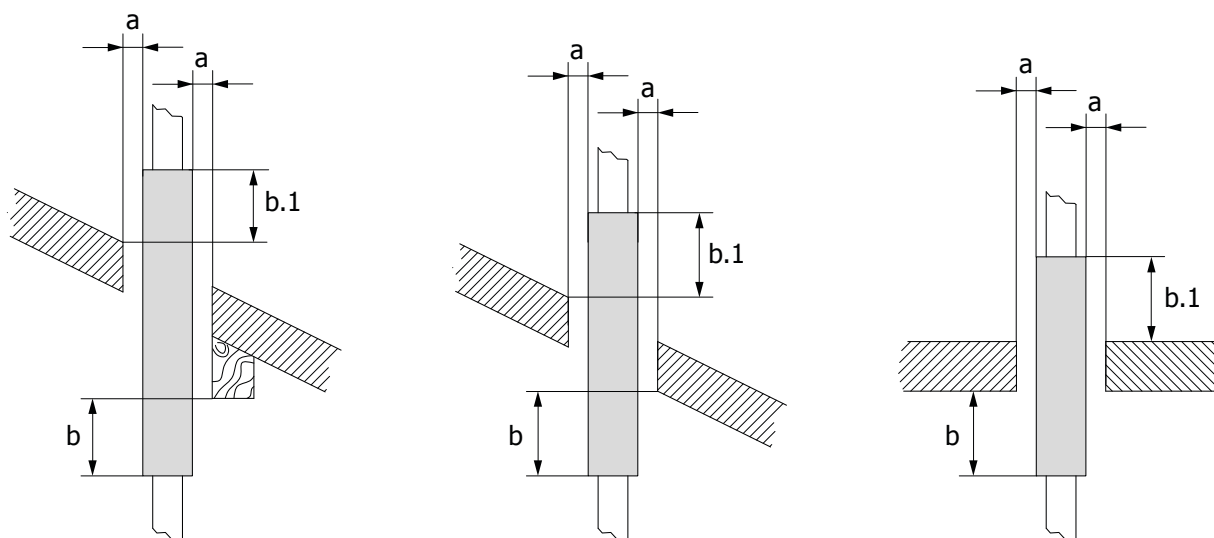
- ◆ nel caso di camini metallici UNI/ TS 11278, con particolare riguardo a quanto indicato nella designazione;
- ◆ nel caso di camini non metallici: UNI EN 13063-1 e UNI EN 13063-2, UNI EN 1457, -UNI EN 1806; in particolare tenendo conto di:
  - ◆ classe di temperatura;
  - ◆ classe di pressione (tenuta ai fumi) almeno pari alla tenuta richiesta per l'apparecchio;
  - ◆ resistenza ad umido (tenuta alla condensa);
  - ◆ classe o livello di corrosione e specifiche del materiale costituente la parete interna a contatto con i fumi.
  - ◆ classe di resistenza al fuoco di fuliggine;
  - ◆ distanza minima dai materiali combustibili

L'installatore del sistema di evacuazione fumi, una volta terminata l'installazione ed effettuati i relativi controlli e verifiche, deve fissare in modo visibile, nelle vicinanze del camino, la placca camino fornita dal fabbricante a corredo del prodotto, che deve essere completata con le seguenti informazioni:



- ♦ diametro nominale;
- ♦ distanza dai materiali combustibili, indicata in millimetri, seguita dal simbolo della freccia e dalla fiamma;
- ♦ dati dell'installatore e data di installazione.

Ogni qualvolta si devono attraversare materiali combustibili devono essere rispettate le seguenti indicazioni:



SIMBOLO	DESCRIZIONE	QUOTA[MM]
b	Distanza minima dai materiali combustibili dall'intradosso dell'impalcato/solaio/parete	500
b.1	Distanza minima dai materiali combustibili dall'estradosso dell'impalcato/solaio	500
a	Distanza minima dai materiali combustibili definita dal fabbricante	G(xxx)

Con il colore bianco si definiscono i condotti monoparete.

Con il colore grigio si definiscono i sistemi camino in doppia parete coibentata.

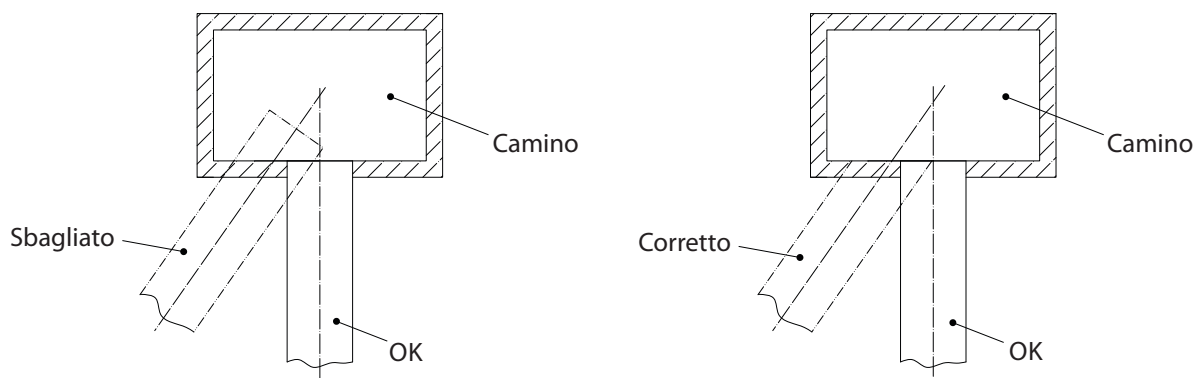
È possibile derogare dalla quota A solo nel caso si utilizzi un opportuno schermo (per esempio: rosone) di protezione al calore l'intradosso dell'impalcato/solaio

## CANALI DA FUMO

### Requisiti generali

I canali da fumo devono essere installati nel rispetto delle prescrizioni generali seguenti:

- ♦ essere coibentati se passano all'interno di locali da non riscaldare o esterni all'edificio;
- ♦ non devono attraversare locali nei quali è vietata l'installazione di apparecchi a combustione, né altri locali compartimentati al fuoco o con pericolo incendio, né locali e/o spazi non ispezionabili;
- ♦ essere installati in modo da consentire le normali dilatazioni termiche;
- ♦ essere fissati all'imbocco del camino senza sporgere all'interno;
- ♦ non è ammesso l'utilizzo di tubi metallici flessibili per il collegamento dell'apparecchio al camino;

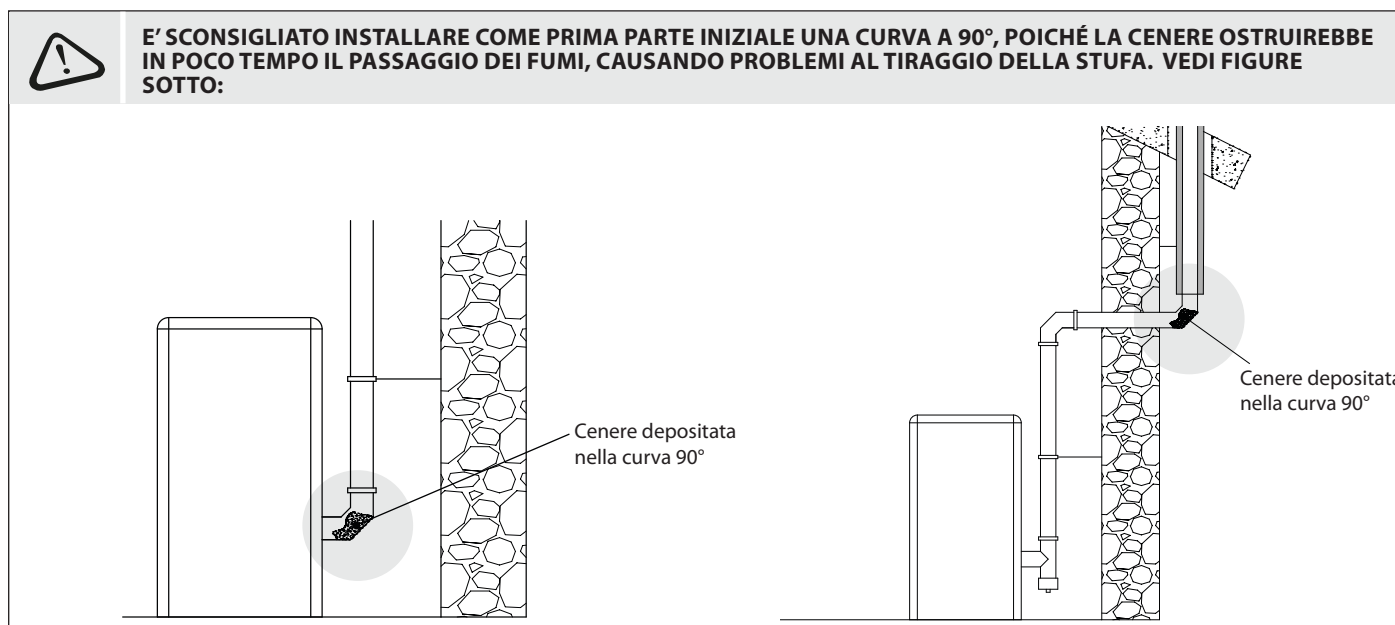
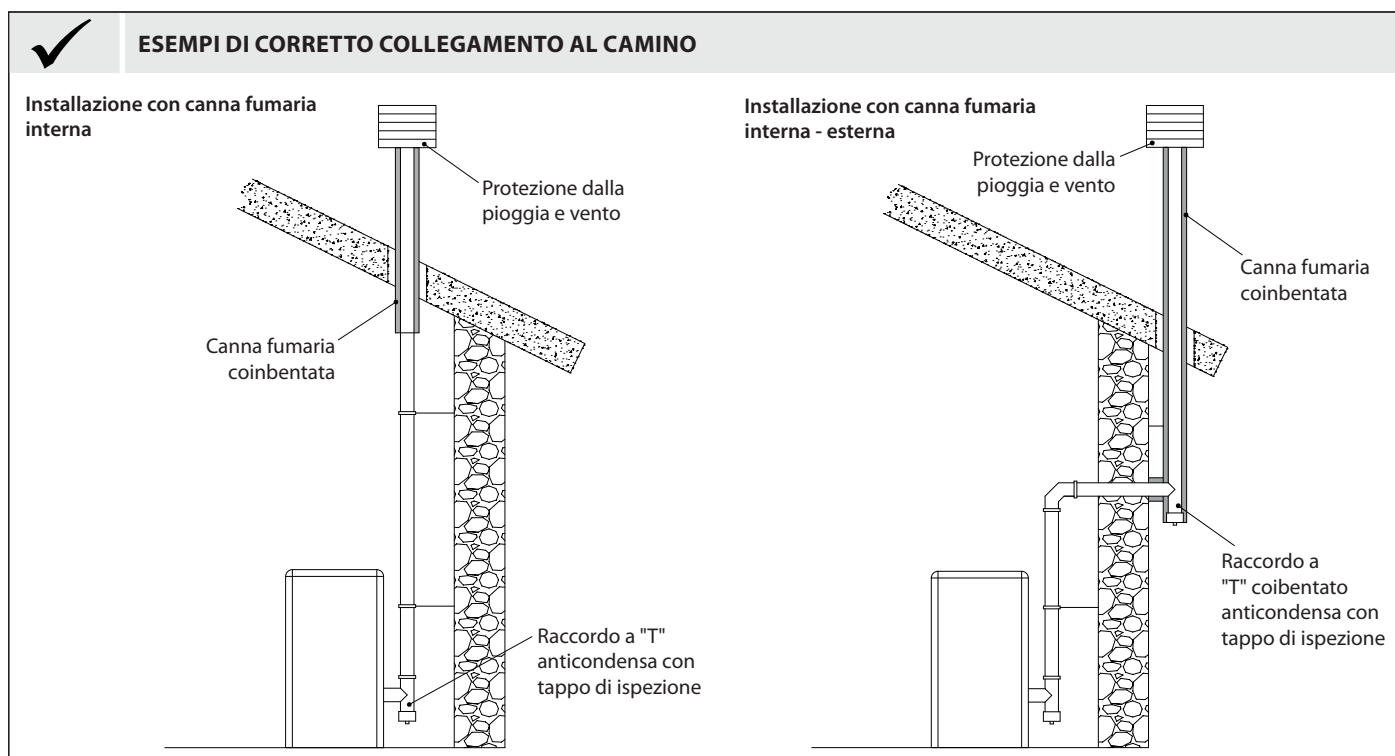


- ◆ non sono ammessi tratti in contro-pendenza;
- ◆ i canali da fumo devono avere, per tutta la loro lunghezza un diametro non minore di quello dell'attacco del condotto di scarico dell'apparecchio; eventuali cambiamenti di sezione sono ammessi solo in corrispondenza dell'imbuco al camino;
- ◆ essere installati in modo da limitare la formazione di condense ed evitarne la fuori uscita dalle giunzioni;
- ◆ devono essere posizionati ad una distanza dai materiali combustibili non minore a quella indicata nella designazione di prodotto;
- ◆ il canale da fumo/condotto deve permettere il recupero della fuliggine ed essere scovolabile ed ispezionabile previo smontaggio o attraverso aperture di ispezione quando non accessibile dall'interno dell'apparecchio.

## PRESCRIZIONI AGGIUNTIVE PER APPARECCHI MUNITI DI ELETTROVENTILATORE PER L'ESPULSIONE DEI FUMI

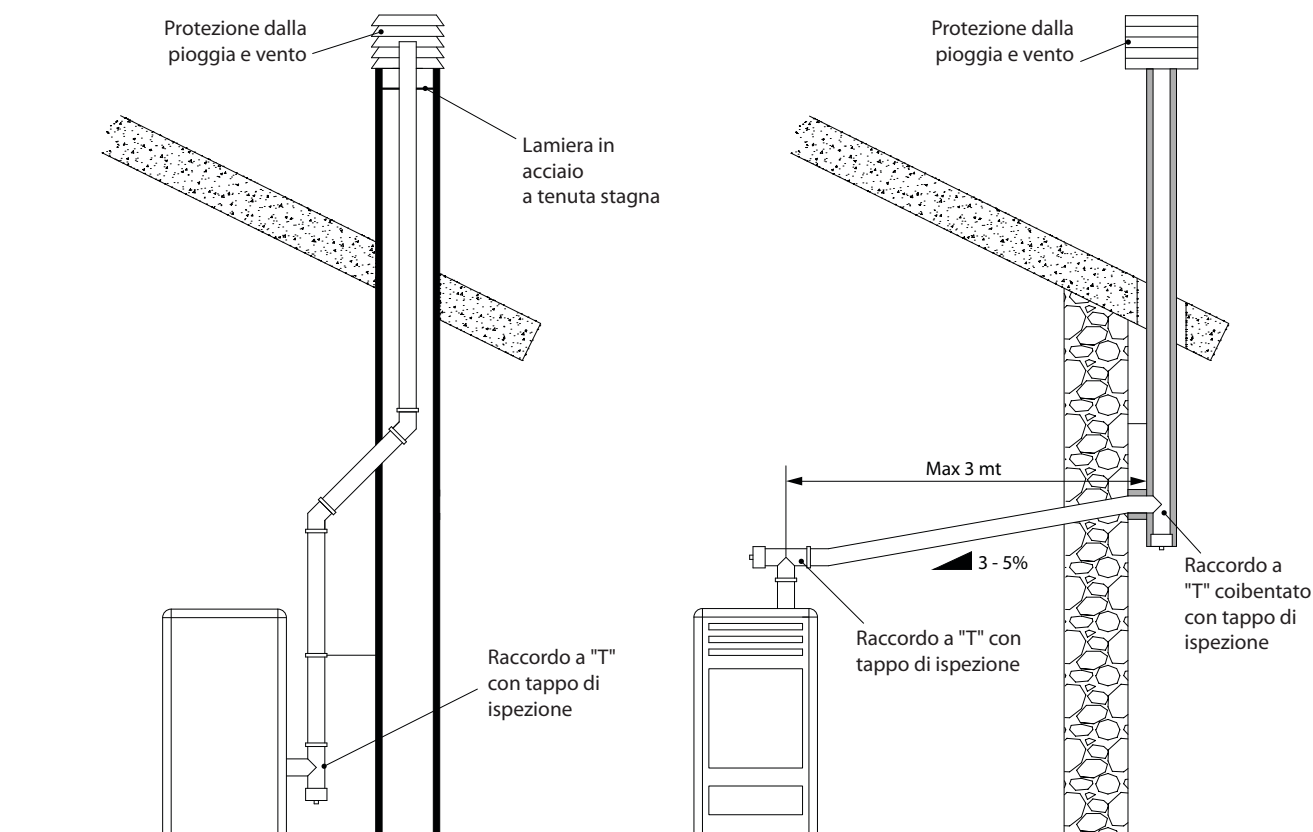
Per gli apparecchi generatori di calore muniti di elettroventilatore per l'espulsione dei fumi, dovranno essere rispettate le seguenti istruzioni:

- ◆ I tratti orizzontali devono avere una pendenza minima del 3% verso l'alto
- ◆ La lunghezza del tratto orizzontale deve essere minima e comunque non superiore a 3 metri
- ◆ Il numero di cambi di direzione compreso quello per effetto dell'impiego di elemento a "T" non deve essere superiore a 4.





ESEMPI DI CORRETTO COLLEGAMENTO AL CAMINO



**E' obbligatorio l'utilizzo di tubazioni a tenuta.**

**CAMINO**

I camini per l'evacuazione in atmosfera dei prodotti della combustione in aggiunta ai requisiti generali indicati devono:

- ♦ funzionare in pressione negativa (non è ammesso il funzionamento in pressione positiva);
- ♦ avere sezione interna di forma preferibilmente circolare; le sezioni quadrate o rettangolari devono avere angoli arrotondati con raggio non minore di 20 mm (sezioni idraulicamente equivalenti possono essere utilizzate purché il rapporto tra il lato maggiore ed il lato minore del rettangolo, che circonda la sezione stessa, non sia comunque maggiore di 1,5);
- ♦ essere adibiti ad uso esclusivo dell'evacuazione dei fumi;
- ♦ avere andamento prevalentemente verticale ed essere privi di qualsiasi strozzatura per tutta la loro lunghezza;
- ♦ avere non più di due cambiamenti di direzione con un angolo d'inclinazione non maggiore di 45°;
- ♦ essere dotati, nel caso di funzionamento ad umido, di un dispositivo per il drenaggio dei reflui (condensa, acqua piovana);

**Sistema intubato**

Un sistema intubato può essere realizzato con uno o più condotti per intubamento funzionanti solo con pressione negativa rispetto all'ambiente.

*Il tubo flessibile conforme alla UNI EN 1856-2, con caratteristiche T400-G soddisfa i requisiti.*

**COMIGNOLI**

I comignoli devono soddisfare i requisiti seguenti:

- ♦ avere sezione utile di uscita non minore del doppio di quella del camino/sistema intubato sul quale è inserito;
- ♦ essere conformati in modo da impedire la penetrazione nel camino/sistema intubato di pioggia e neve;
- ♦ essere costruiti in modo che, anche in caso di venti provenienti da ogni direzione ed con qualsiasi inclinazione, venga comunque assicurata l'evacuazione dei prodotti della combustione;
- ♦ devono essere privi di ausili meccanici di aspirazione.

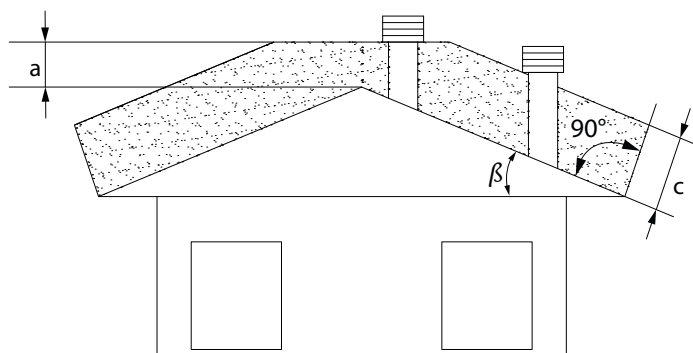
**QUOTA DI SBOCCO DEI PRODOTTI DELLA COMBUSTIONE**

La quota di sbocco si determina misurando l'altezza minima che intercorre tra il manto di copertura e il punto inferiore della sezione di uscita dei fumi in atmosfera; tale quota deve essere al di fuori della zona di reflusso e a distanza adeguata da ostacoli che impediscano o rendano difficoltosa l'evacuazione dei prodotti della combustione o da aperture o zone accessibili.

**Zona di reflusso**

La quota di sbocco deve trovarsi al di fuori della zona di reflusso calcolata in base alle seguenti indicazioni riportate sotto. In prossimità del colmo si considera la minore tra le due.

**Zona di rispetto per quota di sbocco**



**Zona di rispetto per a quota di sbocco sopra il tetto in pendenza ( $\beta > 10^\circ$ )**

RIFERIMENTO	DESCRIZIONE	ZONA DA RISPETTARE (MM)
c	Distanza misurata a 90° dalla superficie del tetto	1300
a	Altezza sopra il colmo del tetto	500

Lo sbocco di un camino/sistema intubato non deve essere in prossimità di ostacoli che potrebbero creare zone di turbolenza e/o ostacolare la corretta evacuazione dei prodotti della combustione e le operazioni di manutenzione da effettuarsi a tetto. Verificare la presenza di altri comignoli o lucernari e abbaini.

**REQUISITI DEI PRODOTTI PER IL SISTEMA DI EVACUAZIONE FUMI**

**Classe di temperatura**

Nel caso di apparecchio a pellet non sono ammesse classi di temperatura minori di T200.

**Classe di resistenza al fuoco di fuliggine**

Per sistema di evacuazione fumi asservito ad apparecchi alimentati con combustibili solidi è richiesta la resistenza al fuoco della fuliggine, quindi la designazione deve essere indicata con la lettera G seguita dalla distanza dai materiali combustibili espressa in millimetri (XX) (secondo la UNI EN 1443).

Nel caso di apparecchi a pellet i sistemi di evacuazione fumi devono essere a tenuta, se si utilizzino elementi a doppia designazione (G e O, con o senza elastomero di tenuta) per il collegamento dell'apparecchio al camino, deve essere osservata la distanza minima XX espressa in millimetri indicata per la designazione G; in caso di incendio da fuliggine si deve provvedere al ripristino delle condizioni iniziali (sostituzione delle guarnizioni ed elementi danneggiati e pulizia di quelli rimasti in uso).

**Prove di accensione**

Il funzionamento dell'apparecchio deve essere verificato con prova di accensione, ovvero:

- per gli apparecchi ad alimentazione meccanica si deve ultimare la fase di accensione, verificarne il corretto funzionamento almeno per i successivi 15 min e il regolare spegnimento;

Per gli apparecchi inseriti in un impianto di riscaldamento ad acqua calda (termocaminetti, termostufe), il collaudo deve estendersi anche all'intero circuito idraulico.

## Rivestimenti e finiture

I rivestimenti e le finiture devono essere applicati solo dopo aver verificato il corretto funzionamento dell'apparecchio secondo le modalità indicate

## DOCUMENTAZIONE TECNICA DELL'INSTALLAZIONE

Ad installazione conclusa, l'installatore deve consegnare al proprietario o a chi per esso, ai sensi della legislazione vigente, la dichiarazione di conformità dell'impianto, correlata di:

- 1) il libretto d' uso e manutenzione dell' apparecchio e dei componenti dell'impianto (come per esempio canali da fumo, camino, ecc.);
- 2) copia fotostatica o fotografica della placca camino;
- 3) libretto d'impianto (ove previsto).

*Si raccomanda all'installatore di farsi rilasciare ricevuta della documentazione consegnata e conservarla unitamente a copia della documentazione tecnica relativa all'installazione effettuata.*

## Installazione effettuata da soggetti diversi

Qualora le singole fasi dell'installazione siano svolte da soggetti diversi, ciascuno deve documentare la parte di lavoro svolto a beneficio del committente e dell'incaricato della fase successiva.

## CONTROLLO E MANUTENZIONE

### Periodicità delle operazioni

La manutenzione dell'impianto di riscaldamento e dell'apparecchio devono essere eseguiti con periodicità regolare in base alla tabella sottostante:

TIPOLOGIA DI APPARECCHIO INSTALLATO	<15kW	(15- 35) kW
Apparecchio a pellet	1 anno	1 anno
Apparecchi ad acqua (termocamini, termostufe, termocucine )	1 anno	1 anno
Caldaie	1 anno	1 anno
Sistema evacuazione fumi	4 t di combustibile utilizzato	4 t di combustibile utilizzato

*Maggiori dettagli consultare il capitolo "pulizia e manutenzione".*

## Rapporto di controllo e manutenzione

Al termine delle operazioni di controllo e/o manutenzione deve essere redatto un rapporto da rilasciare al proprietario, o chi per esso, che ne deve confermare per iscritto il ricevimento. Nel rapporto devono essere indicate le situazioni riscontrate, gli interventi effettuati, gli eventuali componenti sostituiti o installati e le eventuali osservazioni, raccomandazioni e prescrizioni. Il rapporto deve essere conservato congiuntamente alla documentazione pertinente.

Nel rapporto di controllo e manutenzione si deve fare menzione di:

- ◆ anomalie accertate e non eliminabili, che comportino rischi per l'incolumità dell'utilizzatore o di danno grave al fabbricato;
- ◆ componenti manomessi.

Nel caso fossero individuate anomalie di cui sopra il proprietario, o chi per esso, deve essere diffidato in forma scritta, nel rapporto di manutenzione, dall'utilizzare l'impianto fino al completo ripristino delle condizioni di sicurezza.

Nel rapporto di controllo e manutenzione devono essere indicati i dati significativi del tecnico o dell'impresa che ha eseguito le operazioni di controllo e/o manutenzione con i relativi recapiti, la data dell'intervento e la firma dell'operatore.

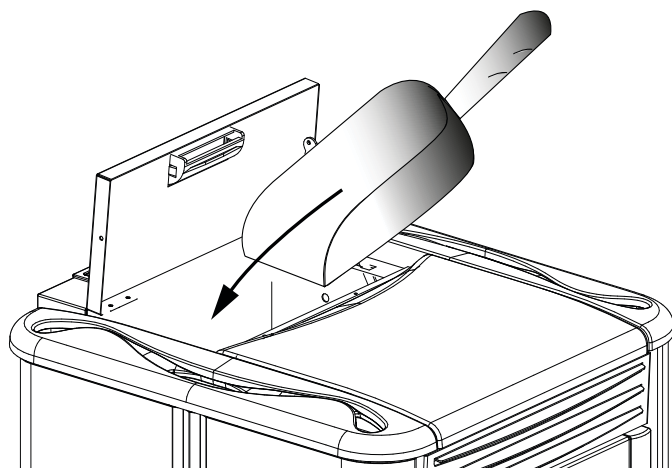
## PELLET E CARICAMENTO

Il pellet utilizzato dovrà essere conforme alle caratteristiche descritte dalle norme:

- ◆ Ö-norm M 7135
- ◆ DIN plus 51731
- ◆ UNI CEN/TS 14961

Extraflame per i propri prodotti consiglia sempre di utilizzare pellet del diametro di 6 mm.

Aprire il coperchio del serbatoio e caricare il pellet con l'ausilio di una sessola.

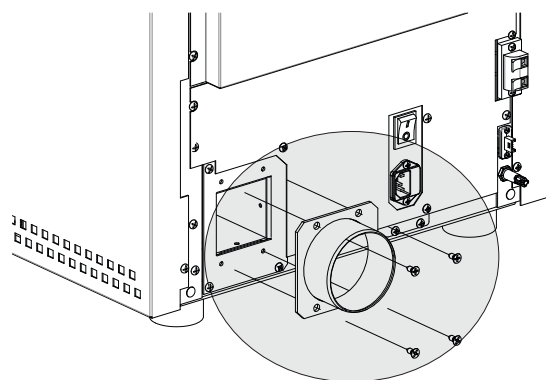
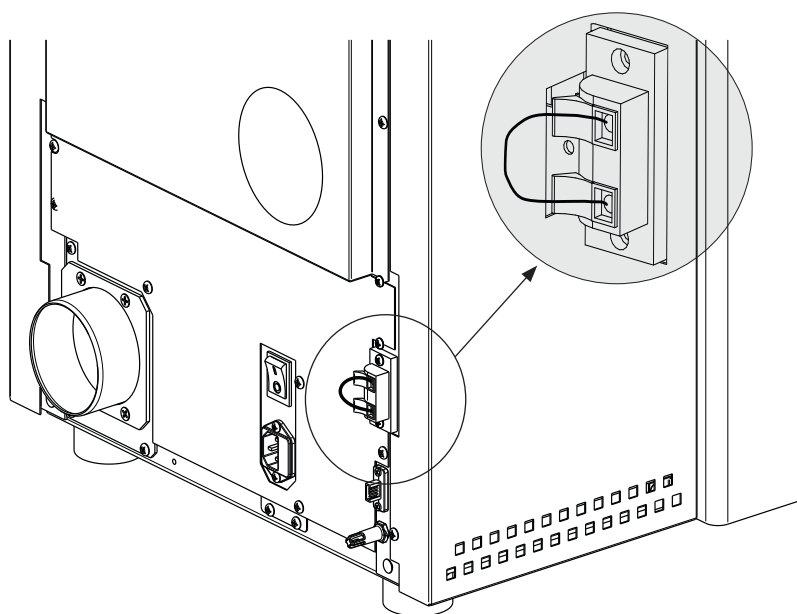


**L'IMPIEGO DI PELLETS SCADENTI O DL QUALSIASI ALTRO MATERIALE, DANNEGGIA LE FUNZIONI DELLA VOSTRA STUFA E PUÒ DETERMINARE LA CESSAZIONE DELLA GARANZIA E L'ANNESSA RESPONSABILITÀ DEL PRODUTTORE.**

## CANALIZZAZIONE ARIA CALDA

- ◆ Il tubo destinato alla canalizzazione dell'aria calda deve avere un diametro interno di 80 mm, essere coibentato o perlomeno protetto dalla dispersione termica.
- ◆ La lunghezza non deve essere superiore ai 6 metri.
- ◆ **L'installazione dei relativi tubi per la canalizzazione dell'aria calda deve essere eseguita da personale qualificato e/o assistenza tecnica del costruttore**

### VIVIANA PLUS



La prolunga della canalizzazione si trova nella confezione dei accessori internamente alla stufa. Il montaggio avviene tramite 4 viti che sono in dotazione.



**PER QUESTO PRODOTTO ESISTE L'OBBLIGO DI CANALIZZAZIONE DELL' ARIA CALDA. NON È POSSIBILE DISATTIVARE IL MOTORE DELLA CANALIZZAZIONE. NON COPRIRE O CHIUDERE LA CANALIZZAZIONE!**



**LA CANALIZZAZIONE DEL MODELLO VIVIANA PLUS NON È REGOLABILE, DI FABBRICA IL SUO FUNZIONAMENTO È IN PARALLELO ALLA VENTILAZIONE FRONTALE. PER UNA GESTIONE VEDERE CAPITOLO SEGUENTE.**

## **FUNZIONAMENTO TERMOSTATO SUPPLEMENTARE PER COMANDO MOTORE CANALIZZAZIONE**

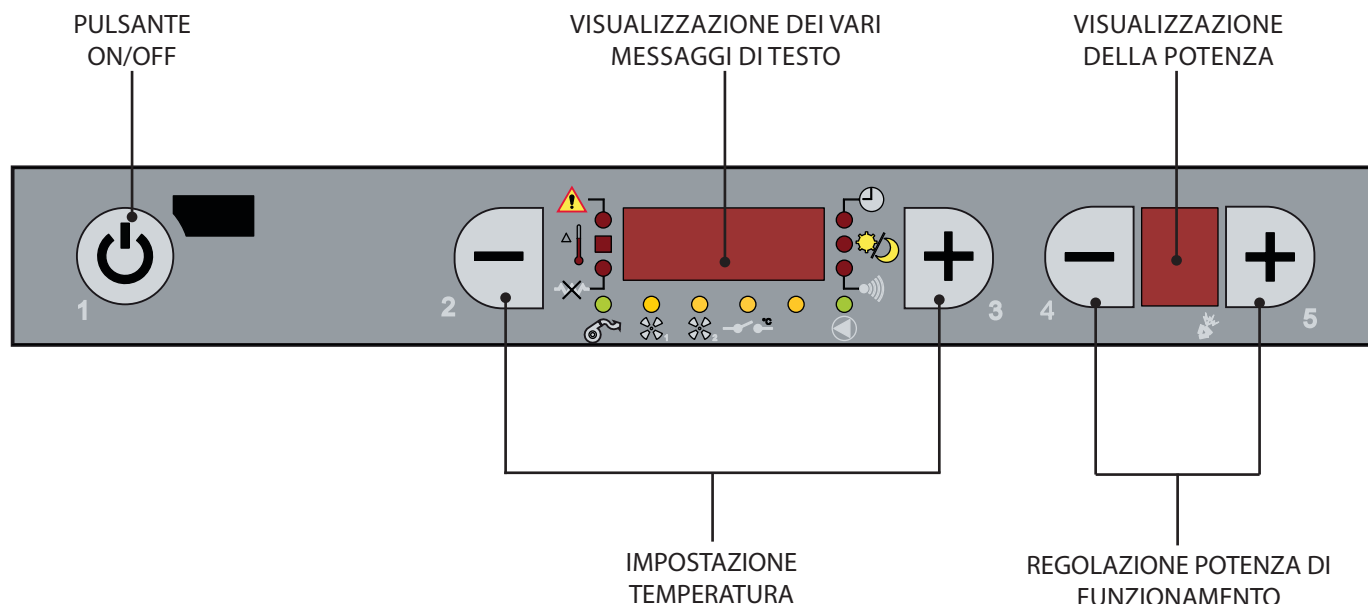
Per i modelli con motore per canalizzazione esiste anche la possibilità di termostatare il motore stesso. Il collegamento di un termostato esterno consentirà di controllare il motore per la canalizzazione indipendentemente dal funzionamento della stufa.

A questo punto è sufficiente impostare la temperatura desiderata sul termostato; il termostato comanderà il funzionamento del secondo motore:

- ◆ a temperatura da soddisfare (contatto chiuso) il secondo motore seguirà l'andamento della stufa.
- ◆ a temperatura soddisfatta (contatto aperto), porterà il motore per la canalizzazione in 1<sup>a</sup> velocità e sarà visualizzato tramite il lampeggio del led relativo al motore della canalizzazione.

Il morsetto per il termostato della canalizzazione è dotato di ponticello di serie.  
Vedi disegno a lato esemplificativo.

## IL DISPLAY DESCRIZIONE COMANDI E SIMBOLOGIA

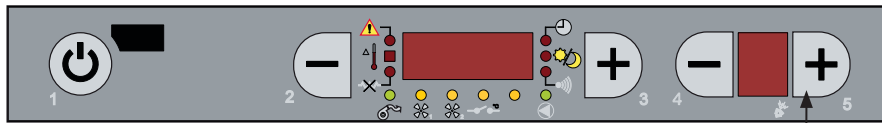


### LEGENDA ICONE DISPLAY

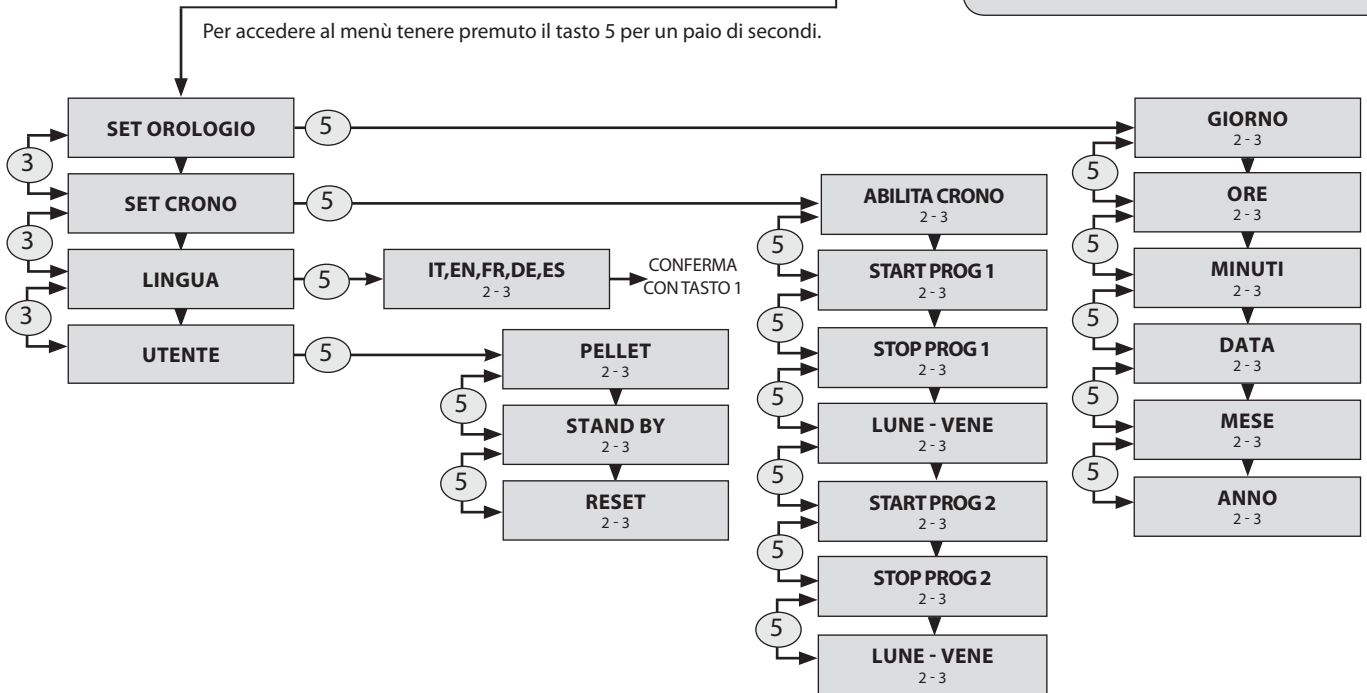
	Indica la presenza di un allarme. Accesa: indica la presenza di un allarme Spenta: indica l'assenza di allarmi Lampeggiante: indica la disattivazione del sensore di depressione.		Indica la funzione di programmazione settimanale Spia accesa = programmazione settimanale attiva Spia spenta = programmazione settimanale disattiva
	Indica lo stato della temperatura ambiente Spento = la T° letta dalla sonda è superiore al set di temperatura impostato Acceso = la T° letta dalla sonda è inferiore al set di temperatura impostato		Indica la funzione stby Spento = Stby disattivato Acceso = Stby attivato
	Candeletta di accensione Spento = candeletta attiva Acceso = candeletta disattiva Lampeggiante = Fase di accensione		Non utilizzata
	Indica il funzionamento del motore fumi. Spento = motore fumi non in funzione Acceso = motore fumi in funzione Lampeggiante = avaria		Indica la comunicazione tra telecomando e stufa. Ogni volta che premo un tasto sul telecomando la spia si deve accendere. Se la spia è sempre accesa indica che la comunicazione tra telecomando e stufa risulta bloccata.*
	Indica il funzionamento del ventilatore tangenziale Spento = non in lavoro Acceso = in lavoro		Non utilizzata
	Non utilizzata		Stato dell'ingresso termostato supplementare canalizzato: Accesa : contatto chiuso (da soddisfare) Lampeggiante : il motore sta funzionando al minimo, è in modulazione (ingresso=aperto)
			Indica il funzionamento del motore caricamento pellet Spenta = motore caricamento pellet disattivo Accesa = motore caricamento pellet attivo



STRUTTURA MENÙ



Tasto 1 per confermare parametro/ programmazione ed uscire.  
 Tasti 2 e 3 per impostare dati/parametri.  
 Tasti 4 e 5 per avanzare o ritornare nel menu.



ISTRUZIONI DI BASE

Durante le prime accensioni della stufa si deve prestare attenzione ai seguenti consigli:

- ♦ E' possibile che vengano prodotti dei leggeri odori dovuti all'essiccazione delle vernici e dei siliconi utilizzati. Evitare una permanenza prolungata.
- ♦ Non toccare le superfici in quanto potrebbero essere ancora instabili.
- ♦ Aerare bene il locale più volte.
- ♦ L'indurimento delle superfici viene terminato dopo alcuni processi di riscaldamento.
- ♦ Questo apparecchio non deve essere utilizzato come inceneritore di rifiuti.

Prima di procedere con l'accensione della stufa è necessario verificare i seguenti punti:

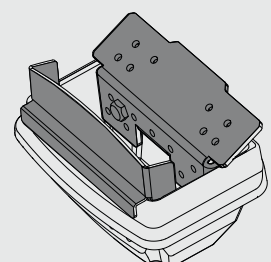
- ♦ il serbatoio deve essere carico di pellet
- ♦ la camera di combustione deve essere pulita
- ♦ il braciere deve essere completamente libero e pulito
- ♦ verificare la chiusura ermetica della porta fuoco e del cassetto cenere
- ♦ verificare che il cavo di alimentazione sia collegato correttamente
- ♦ l'interruttore bipolare nella parte posteriore destra deve essere posto su 1.



**NON UTILIZZARE ALCUN LIQUIDO INFIAMMABILE PER L'ACCENSIONE!**  
**IN FASE DI RIEMPIMENTO NON PORTARE IL SACCO DI PELLETTA A CONTATTO CON LA STUFA BOLLENTE!**  
**NEL CASO DI CONTINUE MANCANTE ACCENSIONI CONTATTARE UN TECNICO AUTORIZZATO.**



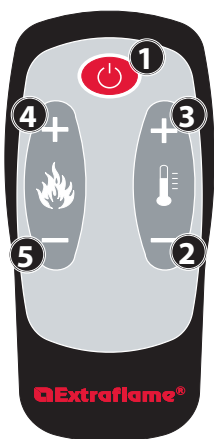
**E' VIETATO UTILIZZARE L'APPARECCHIO PRIVO DEL DIVISORIO E/O BATTI FIAMMA (VEDI FIGURA A LATO).**  
**LA RIMOZIONE PREGIUDICA LA SICUREZZA DEL PRODOTTO E COMPORTA IL DECADIMENTO IMMEDIATO DEL PERIODO DI GARANZIA.**  
**IN CASO DI USURA O DETERIORAMENTO RICHIEDERE LA SOSTITUZIONE DEL PARTICOLARE AL SERVIZIO DI ASSISTENZA (SOSTITUZIONE CHE NON RIENTRA NELLA GARANZIA DEL PRODOTTO IN QUANTO PARTICOLARE SOGGETTO AD USURA).**



## TELECOMANDO (OPZIONE)

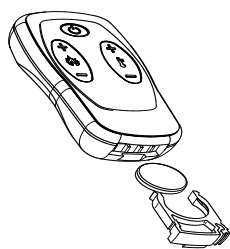
Mediante il telecomando si ha la possibilità di regolare la potenza di riscaldamento, la temperatura ambiente desiderata (solo con opzione sonda ambiente collegata) e l'accensione/spegnimento dell'apparecchio.

Per accendere la stufa premere il tasto 1 un paio di secondi l'apparecchio entrerà automaticamente nella fase di accensione. Tramite i tasti 4 e 5 è possibile regolare la potenza, tramite i tasti 2 e 3 è possibile regolare la temperatura ambiente desiderata. Per spegnere la stufa tenere premuto il tasto 1 un paio di secondi.



## TIPOLOGIA E SOSTITUZIONE DELLE BATTERIE

Le batterie sono alloggiata nella parte inferiore del telecomando. Per sostituirla è necessario estrarre il porta-batteria (come indicato sulla figura sul retro del telecomando), rimuovere o inserire la pila seguendo la simbologia impressa sul telecomando e sulla batteria stessa.



Per il funzionamento è necessaria n° 1 Batterie tampone a litio CR2025 da 3V



Se il telecomando è spento per assenza di batterie, è possibile comandare la stufa dal pannello comandi, posto nella parte superiore della stufa.

Durante l'operazione di sostituzione prestare attenzione alle polarità seguendo la simbologia impressa sul vano interno del telecomando.



Le pile usate contengono metalli nocivi per l'ambiente, quindi devono essere smaltite separatamente in appositi contenitori.

## IMPOSTAZIONI PER LA PRIMA ACCENSIONE

Una volta collegato il cavo di alimentazione nella parte posteriore della stufa, portare l'interruttore, sempre situato posteriormente, nella posizione (I).

L'interruttore posto posteriormente alla stufa serve per dare tensione alla scheda della stufa.

La stufa rimane spenta e sul pannello compare una prima schermata con la scritta OFF.

## REGOLAZIONE ORA, GIORNO, MESE E ANNO

### PROCEDURA COMANDI

- ◆ Premere il tasto 5, per un paio di secondi, apparirà la scritta SET OROLOGIO.
- ◆ Confermare con il tasto 5.
- ◆ Utilizzare il tasto 3 per l'assegnazione del giorno.
- ◆ Premere il tasto 5.
- ◆ Utilizzare la stessa procedura ( 5 avanzare 3 impostare) per la regolazione dell'ora, dei minuti, data, mese e anno.
- ◆ Premere più volte il tasto 1 per confermare ed uscire dal menu.

SET OROLOGIO	
GIORNO	LUN, MAR, MER, ...DOM
ORE	0...23
MINUTI	00...59
DATA	1...31
MESE	1...12
ANNO	00...99

## REGOLAZIONE DELLA LINGUA

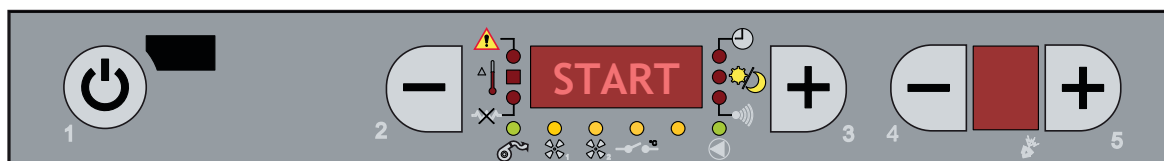
### PROCEDURA COMANDI

- ◆ Premere il tasto 5, per un paio di secondi, apparirà la scritta SET OROLOGIO.
- ◆ Premere il tasto 3 due volte sino a set Lingua.
- ◆ Confermare con il tasto 5.
- ◆ Selezionare la lingua tramite il tasto 3.
- ◆ Premere più volte il tasto 1 per confermare ed uscire dal menu.

LINGUA	ITALIANO
	INGLESE
	TEDESCO
	FRANCESE
	SPAGNOLO

## FUNZIONAMENTO E LOGICA

### ACCENSIONE



Una volta verificati i punti in precedenza elencati, premere il tasto 1 per tre secondi per accendere la stufa. Per la fase di accensione sono a disposizione 15 minuti, dopo l'avvenuta accensione e raggiungimento della temperatura di controllo, la stufa interrompe la fase di accensione e passa in AVVIAMENTO.

### AVVIAMENTO

Nella fase di avviamento la stufa stabilizza la combustione, aumentando progressivamente la combustione, per poi avviare successivamente la ventilazione, e passando in LAVORO.

### LAVORO

Nella fase di lavoro la stufa si porterà nel set potenza impostato, vedi voce seguente.

### REGOLAZIONE SET POTENZA

Impostare la potenza di funzionamento da 1 a 5 (impostabili tramite i tasti 4 - 5).  
Potenza 1 = livello minimo - Potenza 5 = livello massimo.  
Proporzionalmente il tangenziale lavorerà nella stessa potenza di carico del pellet.  
( 5 potenza = 5 velocità per il Tangenziale - ventilazione)

### TEMPERATURA AMBIENTE

L'apparecchio ha la possibilità di controllare la temperatura ambiente tramite la Sonda ambiente (di serie).  
E' possibile impostare la temperatura ambiente desiderata tramite i tasti 2 e 3 da 07° a 40°C.  
Raggiunta la temperatura impostata si porta automaticamente al minimo o in spegnimento attivando la funzione **STAND BY** (vedi capitolo alla pagina seguente), riducendo al minimo il consumo del pellet.

### PULIZIA BRACIERE

La stufa durante la fase di lavoro ha un contatore interno, il quale dopo un tempo prestabilito effettua una pulizia del braciere. Questa fase verrà raffigurata sul display, potrà la stufa ad una potenza inferiore e aumenterà il motore fumi per un tempo determinato in programmazione.  
Terminata la fase di pulizia, la stufa proseguirà il suo lavoro portandosi nuovamente alla potenza selezionata.

### SPEGNIMENTO

Premere il tasto 1 per tre secondi.  
Eseguita questa operazione l'apparecchio entra automaticamente nella fase di spegnimento, bloccando la fornitura dei pellets.  
**Il motore di aspirazione dei fumi e il motore della ventilazione aria calda resteranno accesi fino a che la temperatura della stufa non sarà scesa sotto i parametri di fabbrica.**

### RIACCENSIONE

La riaccensione della stufa è possibile, solo se la temperatura fumi si è abbassata, e se il timer preimpostato si è azzerato.



#### CICLO DI FUNZIONAMENTO



## MENU UTENTE

### REGOLAZIONE DEL CARICO PELLETT

Il seguente menù permette la regolazione in percentuale del carico del pellet.

Nel caso la stufa presenti dei problemi di funzionamento dovuti alla quantità dei pellets si può procedere direttamente dal quadro comandi alla regolazione del carico pellet.

I problemi correlati alla quantità di combustibile possono essere suddivisi in 2 categorie:

#### CARENZA DI COMBUSTIBILE:

- ♦ la stufa non riesce mai a sviluppare una fiamma adeguata tendendo a rimanere sempre molto bassa anche a potenza elevata.
- ♦ alla minima potenza la stufa tende quasi a spegnersi portando la stufa in allarme "MANCANO PELLETT".
- ♦ quando la stufa visualizza l'allarme "MANCANO PELLETT" può esserci del pellet incombusto (non bruciato) all'interno del braciere.

#### ECCESSO DI COMBUSTIBILE:

- ♦ la stufa sviluppa una fiamma molto alta anche a basse potenze.
- ♦ tende a sporcare molto il vetro panoramico oscurandolo quasi totalmente.
- ♦ il braciere tende ad incrostarsi otturando i fori per l'aspirazione dell'aria a causa dell'eccessivo pellet caricato in quanto viene bruciato solo parzialmente.

La regolazione da eseguire è di tipo percentuale, quindi una modifica su questo parametro comporterà una variazione proporzionale su tutte le velocità di caricamento della stufa. Il caricamento è possibile nel ordine di -30% a +20%.

Per la regolazione eseguire la procedura sul display:

#### PROCEDURA COMANDI

- ♦ Premere il tasto 5, per un paio di secondi, apparirà la scritta SET OROLOGIO.
- ♦ Premere più volte il tasto 3 per raggiungere il SET UTENTE.
- ♦ Confermare con il tasto 5.
- ♦ Apparirà la scritta Pellet.
- ♦ Tramite il tasto 2 e 3 è possibile aumentare (3) o diminuire (2) il carico durante la fase LAVORO.
- ♦ Premere più volte il tasto 1 per confermare ed uscire dal menu.

#### ALL MANCATA ACCENSIONE



**LA PRIMA ACCENSIONE POTREBBE ANCHE FALLIRE, DATO CHE LA COCLEA È VUOTA E NON SEMPRE RIESCE A CARICARE IN TEMPO IL BRACIERE DELLA NECESSARIA QUANTITÀ DI PELLETT PER L'AVVIO REGOLARE DELLA FIAMMA.**

**SE IL PROBLEMA SI VERIFICA SOLO DOPO ALCUNI MESI DI LAVORO, VERIFICARE CHE LE PULIZIE ORDINARIE, RIPORTATE SUL LIBRETTO STUFA, SIANO STATE ESEGUITE CORRETTAMENTE**

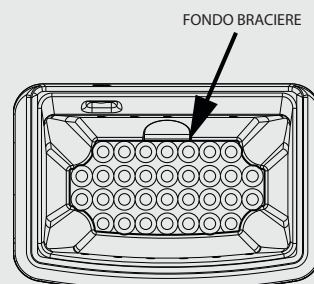
#### CLEAN CHECK UP 1 - 2



**NEL CASO SI PRESENTASSE L'ALLARME "CLEAN CHECK UP" E NECESSARIO ASSICURARSI CHE IL FONDO BRACIERE SIA LIBERO DA RESIDUIO INCROSTAZIONI. I FORI PRESENTI NEL FONDO DEVONO ESSERE COMPLETAMENTE LIBERI, PER ASSICURARE UNA CORRETTA COMBUSTIONE.**

**È POSSIBILE UTILIZZARE LA FUNZIONE SOPRA INDICATA "REGOLAZIONE CARICO PELLETT" PER ADEGUARE LA COMBUSTIONE IN BASE ALLE ESIGENZE DESCRITTE.**

**NEL CASO PERSISTA LA SEGNALEZIONE D'ALLARME, E SONO STATE VERIFICATE LE CONDIZIONI SOPRA ELENCALE, CONTATTARE IL CENTRO ASSISTENZA ABILITATO.**



## STAND - BY

La funzione Stby viene utilizzata nel caso si desideri uno spegnimento immediato della stufa a temperatura raggiunta.

La funzione STBY può essere impostata su ON o su OFF tramite la procedura che poi andremo descrivere.

**Di fabbrica la funzione STBY è sempre impostata su OFF (spia spenta)**



### FUNZIONE STBY IMPOSTATA SU ON

Nel caso in cui la funzione Stby sia attivata (ON), se la stufa raggiunge la temperatura ambiente impostata superandola di 2°C, si porterà in spegnimento dopo un ritardo preimpostato di fabbrica, visualizzando STAND - BY.

Quando la temperatura ambiente sarà inferiore di 2°C il set impostato la stufa ricomincerà a lavorare alla potenza impostata sul display visualizzando LAVORO.

### FUNZIONE STBY IMPOSTATA SU OFF (IMPOSTAZIONE DI FABBRICA)

Nel caso in cui la funzione Stby non sia attivata (OFF), se la stufa raggiunge la temperatura ambiente impostata si porterà al minimo, modulando e visualizzando MODULA. Quando la temperatura ambiente sarà inferiore il set impostato la stufa ricomincerà a lavorare alla potenza impostata sul display visualizzando LAVORO.

### PROCEDURA COMANDI

- ◆ Premere il tasto 5, per un paio di secondi, apparirà la scritta SET OROLOGIO.
- ◆ Premere il tasto 3 tre volte SINO A UTENTE.
- ◆ Premere due volte il tasto 5
- ◆ Selezionare tramite il tasto 2 o 3 "ON" per attivare o "OFF" per disattivare.
- ◆ Premere più volte il tasto 1 per confermare ed uscire dal menu.

## RESET

Consente di riportare tutti i valori modificabili dall'utente come da fabbrica.

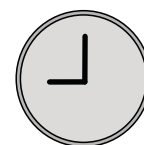
I dati modificati sono:

- ◆ SET TEMPERATURA = 35°C
- ◆ SET POTENZA = 5
- ◆ ABILITA CRONO = OFF
- ◆ START PRG1=OFF
- ◆ STOP PRG1 = OFF
- ◆ LUNEDÌ PRG1 = OFF
- ◆ .....tutti i parametri del crono in OFF
- ◆ PELLETT = 00%
- ◆ STAND BY = OFF

## CRONO

Il crono consente di programmare 2 fasce orarie all'interno di una giornata da utilizzare per tutti i giorni della settimana.

**In ogni fascia possono essere impostati l'orario di accensione e spegnimento e i giorni di utilizzo della fascia programmata.**



### RACCOMANDAZIONI

Gli orari di accensione e spegnimento devono essere compresi nell'arco di un'unica giornata, dalle 0 alle 24, e non accavallate in più giorni.

Prima di utilizzare la funzione crono è necessario impostare il giorno e l'orario corrente, per cui verificare di aver seguito i punti elencati al sottocapitolo "Set orologio" per fare in modo che la funzione crono lavori, oltre che a programmarla occorre anche attivarla.

Esempio:

Accensione ore 07:00  
Spegnimento ore 18:00

**CORRETTO**

Accensione ore 22:00  
Spegnimento ore 05:00

**SBAGLIATO**

**ESEMPIO DI PROGRAMMAZIONE**

Supponiamo ora di voler utilizzare la funzione programmatore settimanale e di voler utilizzare 2 fasce orarie nel seguente modo:

**1^ fascia oraria: dalle 08:00 alle 12:00 per tutti i giorni della settimana,, esclusi sabato e domenica**

**2^ fascia oraria: dalle 15:00 alle 22:00 solo il sabato e la domenica.**



<p><b>PROCEDURA COMANDI:</b> Premere il tasto 5, per un paio di secondi, apparirà la scritta SET OROLOGIO.</p> <p>Premere una volta il tasto 3, apparirà la scritta SET CRONO.</p>	<p><b>SET OROLOGIO</b></p> <p><b>SET CRONO</b></p>	<p><b>SPEGNIMENTO 1^ FASCIA</b> Utilizzando i tasti 2 - 3 inserire l'orario "12:00" che corrisponde all'orario di spegnimento della 1^ fascia oraria, apparirà la scritta STOP PRG1 seguita dall'ora impostata. Per confermare e proseguire nella programmazione premere il pulsante 5 per tornare al parametro precedente premere il pulsante 4.</p>	<p><b>STOP PRG1</b></p> <p><b>12:00</b></p>
<p><b>ABILITAZIONE CRONO</b> Premere il tasto 5, apparirà la scritta ABILITA CRONO e OFF. Premere il tasto 3 per attivare o disattivare la funzione CRONO. Selezionare ON.</p>	<p><b>ABILITA CRONO</b></p> <p><b>ON</b></p>	<p><b>ABILITAZIONE GIORNI 1^ FASCIA</b> Per fare questo utilizzare i tasti 3 e 5 nel seguente modo: Tasto 5 - è possibile scorrere i vari giorni, apparirà la scritta scorrevole con il giorno della settimana, seguita da OFF Utilizzare il tasto 3 per abilitare-disabilitare (ON/OFF) tutti i giorni.</p>	<p><b>LUNEDI.. PRG1</b></p> <p><b>ON-OFF</b></p>
<p>Premere il tasto 5 per confermare e proseguire nella programmazione. Apparirà la scritta scorrevole START PRG1 OFF.</p>	<p><b>START PRG1</b></p> <p><b>OFF</b></p>	<p>Premere il tasto 5 per confermare e proseguire nella programmazione. Apparirà la scritta scorrevole START PRG2 OFF.</p>	<p><b>START PRG2</b></p> <p><b>ON-OFF</b></p>
<p><b>ACCENSIONE 1^ FASCIA</b> Utilizzando i tasti 2 - 3 inserite l'orario "08:00" che corrisponde all'orario di accensione della 1^ fascia oraria, apparirà la scritta START PRG1 seguita dall'ora impostata. Per confermare e proseguire nella programmazione premere il pulsante 5 per tornare al parametro precedente premere il pulsante 4.</p>	<p><b>START PRG1</b></p> <p><b>08:00</b></p>	<p><b>ACCENSIONE 2^ FASCIA</b> A questo punto occorre programmare la seconda fascia oraria. La sequenza da seguire è analogo e si ripete come alla ACCENSIONE 1^ FASCIA.</p>	<p><b>START PRG2</b></p> <p><b>15:00</b></p>

**ACCENSIONE 2^ FASCIA**

A questo punto occorre programmare la seconda fascia oraria.

La sequenza da seguire è analogo e si ripete come alla ACCENSIONE 1^ FASCIA.

In questa occasione è solo necessario immettere l'orario d'esempio in start alle ore 15:00 e in Stop le ore 22:00 e attivare i giorni sabato e domenica selezionandoli su "ON".

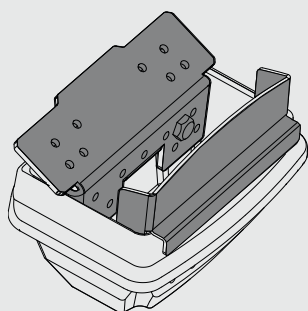
 **QUANDO IL PROGRAMMATORE SETTIMANALE È ATTIVO SUL QUADRO COMANDI SI ACCENDERÀ UN QUADRATINO DELLA RELATIVA ICONA** 

## PULIZIE A CARICO DELL'UTENTE

Alcune immagini potrebbero discostarsi dal modello originale.

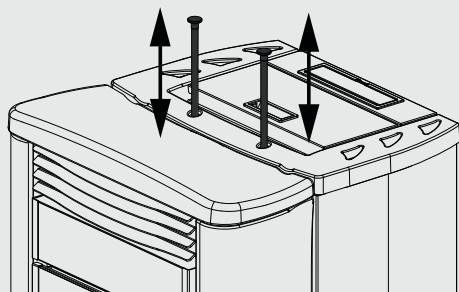
### GIORNALIERA

**Braciere:** togliere il braciere dall'apposito vano e liberare i fori utilizzando l'apposito attizzatoio in dotazione, rimuovere la cenere dal braciere utilizzando un aspirapolvere. Aspirare la cenere depositata nel vano del braciere.



### Raschiatori :

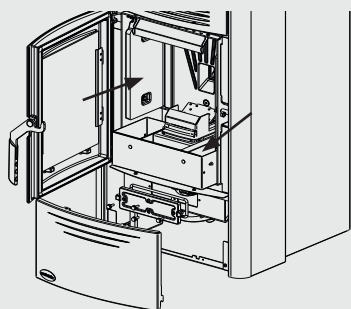
La pulizia degli scambiatori termici permette di garantire nel tempo una resa termica sempre costante. Questo tipo di manutenzione deve essere eseguita almeno una volta al giorno. Per fare questo è sufficiente utilizzare gli appositi raschiatori posti nella parte superiore della stufa, eseguendo il movimento orizzontale più volte.



### SETTIMANALE

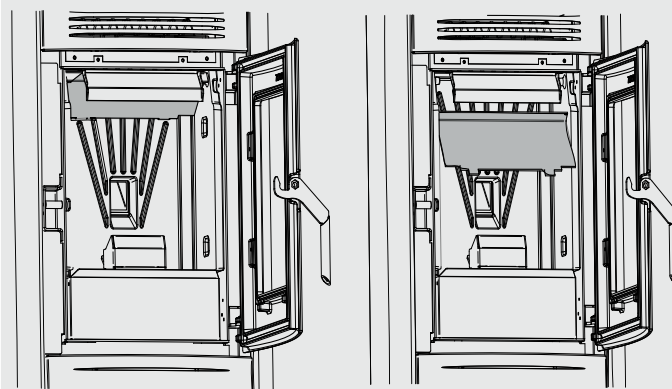
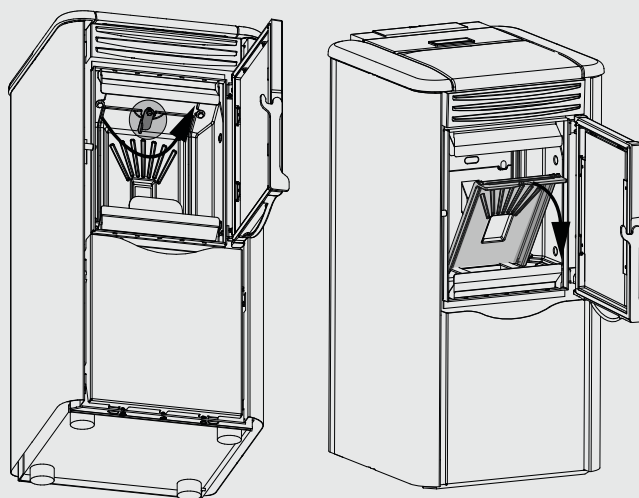
#### Pulizia cassetto cenere:

Settimanalmente o quando ce ne sia il bisogno, svuotare la cenere dal cassetto previsto. Si raccomanda almeno una volta alla settimana aspirare le ceneri nella camera di combustione con un aspirapolvere adeguato.



### MENSILMENTE

**Pulizia scambiatore termico:** mensilmente è necessario pulire la camera degli scambiatori di calore in quanto la fuliggine depositata sul retro della parete focolare in ghisa ostruisce il regolare afflusso dei fumi. A pulizia completata riposizionare la ghisa estraibile con un movimento esattamente opposto a quello usato per rimuoverla. Ruotare il chiavistello per riportarlo alla sua posizione originale.



**ASSICURARSI CHE LA CENERE SIA FREDDA COMPLETAMENTE PRIMA DI SVUOTARE IN UN APPOSITO CONTENITORE.**

## MANUTENZIONE ORDINARIA

Al fine di garantire il buon funzionamento e la sicurezza dell'apparecchio è necessario effettuare le operazioni sotto indicate stagionalmente o con frequenza maggiore qualora sia necessario.

### GUARNIZIONI PORTA, CASSETTO CENERE E BRACIERE

Le guarnizioni garantiscono l'ermeticità della stufa e il conseguente buon funzionamento della stessa.

E' necessario che esse vengano periodicamente controllate: nel caso risultassero usurate o danneggiate è necessario sostituire immediatamente.

Queste operazioni dovranno essere eseguite da parte di un tecnico abilitato.

### COLLEGAMENTO AL CAMINO

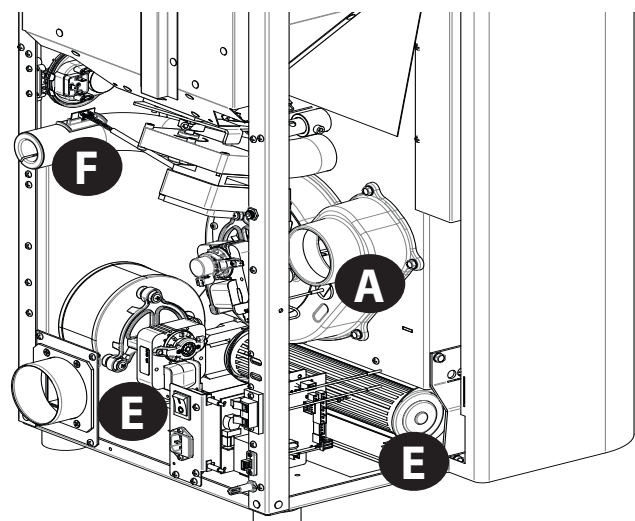
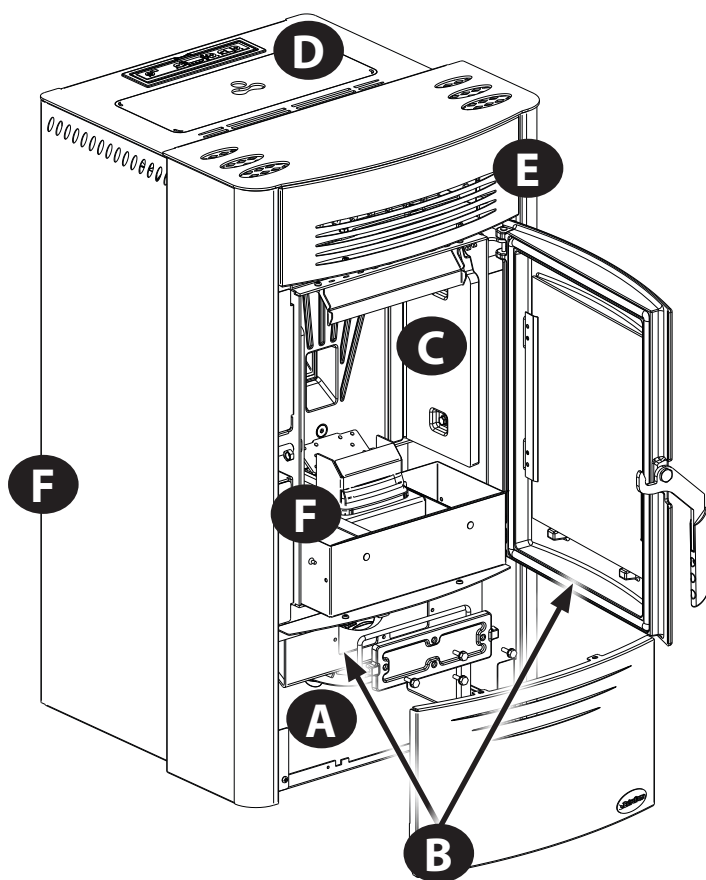
Annualmente o comunque ogni volta che se ne presenti la necessità aspirare e pulire il condotto che porta al camino. Se esistono dei tratti orizzontali è necessario asportare i residui prima che questi ostruiscano il passaggio dei fumi.

**LA NON PULIZIA PREGIUDICA LA SICUREZZA.**



**SE IL CAVO DI ALIMENTAZIONE È DANNEGGIATO, DEVE ESSERE SOSTITUITO DAL SERVIZIO DI ASSISTENZA TECNICA O COMUNQUE DA UNA PERSONA CON QUALIFICA SIMILARE, IN MODO DA PREVENIRE OGNI RISCHIO.**


**PER UN CORRETTO FUNZIONAMENTO, LA STUFA DEVE SUBIRE UNA MANUTENZIONE ORDINARIA DA PARTE DI UN TECNICO ABILITATO, ALMENO UNA VOLTA ALL'ANNO.**



<b>A</b>	Motore fumi (smontaggio e pulizia e condotto fumi), nuovo silicone nei punti previsti	<input checked="" type="checkbox"/>
<b>B</b>	Guarnizioni ispezioni, cassetto cenere e porta (sostituire e applicare silicone dove previsto)	<input checked="" type="checkbox"/>
<b>C</b>	Camera di combustione (totale pulizia di tutta la camera) e pulizia condotto candeletta	<input checked="" type="checkbox"/>
<b>D</b>	Serbatoio (svuotamento completo e pulizia).	<input checked="" type="checkbox"/>
<b>E</b>	Smontaggio ventilatore aria ambiente e rimozione di polvere e detriti di pellet eventuali	<input checked="" type="checkbox"/>
<b>F</b>	Verifica tubo di aspirazione aria ed eventuale pulizia del sensore di flusso	<input checked="" type="checkbox"/>



VISUALIZZAZIONI		
DISPLAY	MOTIVAZIONE	RISOLUZIONE
OFF	Stufa spenta	-
START	E' in corso la fase di start	-
CARICO PELLETT	E' in corso il carico del pellet durante la fase di accensione	
ACCENSIONE	E' in corso la fase di accensione	-
AVVIO	E' in corso la fase di avvio	-
LAVORO	E' in corso la fase di lavoro normale	-
MODULA	La stufa sta modulando	-
PUL-BRACIERE	E' in corso la pulizia automatica del braciere.	La pulizia automatica (non in 1 <sup>a</sup> potenza) del braciere viene eseguita ad intervalli prestabiliti di lavoro continuato.
PUL -FINALE	Quando la stufa viene spenta E' in corso la pulizia finale La fase di pulizia finale dura circa 10 minuti.	
STAND BY	Stufa spenta per temperatura raggiunta e in attesa di riaccendersi.	Per disattivare la funzione STAND-BY vedi capitolo specifico.
STAND BY EST	Stufa spenta a causa di un termostato esterno, in attesa di riaccendersi	Per disattivare la funzione STAND-BY vedi capitolo specifico.
ATTESA RAFF-	Viene tentata una nuova accensione quando la stufa è stata appena spenta	Quando la stufa effettua uno spegnimento è necessario attendere il completo spegnimento del motore fumi, quindi effettuare la pulizia del braciere. Solo dopo aver effettuato queste operazioni sarà possibile riaccendere la stufa.
ATTESA RAFF - BLACK OUT	La stufa si sta raffreddando per black-out	Terminata la fase di raffreddamento si riavrà la riaccensione automatica.
LOU	Termostato ambiente impostato al valore minimo.	In questa modalità la stufa lavora solamente alla 1 <sup>a</sup> potenza indipendentemente dalla potenza impostata. Per uscire da questa funzione è sufficiente alzare la temperatura ambiente tramite il pulsante 4 e successivamente il tasto 2.
HOT	Set temperatura ambiente impostato al valore massimo.	La stufa lavora alla marcia impostata, senza modulare mai. Per uscire da questa funzione è sufficiente abbassare tramite il pulsante 4 e successivamente il tasto 1 il set temperatura.

<b>ALLARMI</b>		
<b>DISPLAY</b>	<b>SPIEGAZIONE</b>	<b>RISOLUZIONE</b>
	Indica la presenza di un allarme.	Accesa: indica la presenza di un allarme Spenta: indica l'assenza di allarmi Lampeggiante: indica la disattivazione del sensore di depressione. L'allarme può essere resettato solo se il motore fumi si è fermato e se sono trascorsi 15 minuti dalla visualizzazione stessa dell'allarme, premendo il tasto 3 per 3 secondi.
<b>ASPIRAT - GUASTO</b>	Guasto correlato al motore di espulsione dei fumi.	Le operazioni di ripristino dovranno essere effettuate da parte di un tecnico autorizzato.
<b>SONDA FUMI</b>	Guasto correlato alla sonda fumi.	Le operazioni di ripristino dovranno essere effettuate da parte di un tecnico autorizzato.
<b>ALLARME SOVRATEMPERATURA FUMI</b>	La temperatura dei fumi ha superato 310°C	Verificare l'afflusso di pellet(vedi "Regolazione carico pellet"). Verificare che la macchina sia pulita, compreso il tragitto dei fumi. Evitare assolutamente di appoggiare panni sulla macchina. Altre operazioni di ripristino dovranno essere effettuate da parte di un tecnico autorizzato.
<b>CLEAN CHECK UP 1 - 2</b>  (1 = IN FASE DI AVVIO) (2= IN FASE DI LAVORO)	Il fondo braciere o la camera di combustione sono sporche. La porta non è chiusa correttamente. Il cassetto cenere non è chiuso correttamente. Il sensore di depressione è difettoso. Il condotto di espulsione dei fumi è ostruito. Installazione non corretta	Verificare che i fori del fondo braciere siano completamente liberi. Verificare la pulizia sia del condotto fumi che della camera di combustione. Verificare la chiusura ermetica della porta. Verificare la chiusura ermetica del cassetto cenere. Altre operazioni di ripristino dovranno essere effettuate da parte di un tecnico autorizzato.
<b>ALL DEPR</b>	È scattato il sensore depressione meccanico	Contattare il centro assistenza
<b>MANCATA ACCENSIONE</b>	Il serbatoio del pellet è vuoto. Taratura carico pellet inadeguata. Installazione non corretta	Verificare la presenza o meno di pellet all'interno del serbatoio. Regolare l'afflusso di pellet (vedi "Regolazione carico pellet"). Verificare le procedure descritte al capitolo "Accensione". Altre operazioni di ripristino dovranno essere effettuate da parte di un tecnico autorizzato.
<b>NO ACC BLACK OUT</b>	Mancanza di corrente durante la fase di accensione.	Portare la stufa in OFF tramite il tasto 1 e ripetere le procedure descritte al capitolo "Accensione". Altre operazioni di ripristino dovranno essere effettuate da parte di un tecnico autorizzato.
<b>MANCANO PELLETT</b>	In fase di lavoro la t° dei fumi è scesa sotto i parametri di fabbrica	Verificare la presenza o meno di pellet all'interno del serbatoio. Regolare l'afflusso di pellet. Altre operazioni di ripristino dovranno essere effettuate da parte di un tecnico autorizzato.
<b>ATTESA RAFFRED-</b>	Tentativo di sblocco allarme con stufa ancora in raffreddamento.	Ogniquale volta la stufa visualizza uno degli allarmi sopra elencati andrà in automatico in spegnimento. La stufa bloccherà qualsiasi tentativo di sblocco allarme durante questa fase visualizzando sul display in modo alternato l'allarme stesso e ATTE . L'allarme può essere resettato solo se il motore fumi si è fermato e se sono trascorsi 15 minuti dalla visualizzazione stessa dell'allarme, premendo il tasto 1 per 3 secondi.
<b>DEBIMETRO GUASTO</b>	Componete scollegato o guasto	Contattare assistenza
<b>ALLARME COMANDO COCLEA</b>	Funzionamento anomalo carico pellet	Contattare assistenza

## CONDIZIONI DI GARANZIA

EXTRAFLAME S. p. A., con sede in via dell'Artigianato 12 Montecchio Precalcino (VI), garantisce questo prodotto per 2 (due) ANNI dalla data di acquisto per i difetti di fabbricazione e dei materiali. La garanzia decade nel caso in cui il difetto di conformità non venga denunciato al venditore entro due mesi dalla data della sua scoperta.

La responsabilità di EXTRAFLAME S. p. A. è limitata alla fornitura dell'apparecchio, il quale deve essere installato conforme alla regola dell'arte, seguendo le indicazioni contenute negli appositi manuali e opuscoli in dotazione al prodotto acquistato e conformemente alle leggi in vigore. **L'installazione deve essere eseguita dal personale qualificato e sotto la responsabilità di chi lo incarica, che si assumerà l'intera responsabilità dell'installazione definitiva e del conseguente buon funzionamento del prodotto installato. Non vi sarà responsabilità da parte di EXTRAFLAME S. p. A in caso di mancato rispetto di tali precauzioni.**

### **AVVISO**

E' indispensabile eseguire il collaudo funzionale del prodotto prima di effettuare il completamento con le relative finiture murarie (controcappa, rivestimento esterno, lesene, tinteggiature a pareti, ecc). EXTRAFLAME S.p.A. non si assume alcuna responsabilità per gli eventuali danni e conseguenti spese di ripristino delle finiture di cui sopra anche se le stesse dovessero essere a seguito della sostituzione di particolari mal funzionanti.

### **LA GARANZIA VIENE CONVALIDATA A CONDIZIONE CHE:**

EXTRAFLAME S. p. A. assicura che tutti i suoi prodotti sono fabbricati con materiali della migliore qualità e con tecniche di lavorazione che ne garantiscono la totale efficienza. Se durante il normale utilizzo degli stessi si dovessero riscontrare particolari difettosi o mal funzionanti, si effettuerà la sostituzione gratuita di tali particolari franco rivenditore che ha effettuato la vendita.

### **ESTENSIONE TERRITORIALE DELLA GARANZIA :**

Territorio italiano

### **VALIDITA'**

#### **LA GARANZIA VIENE RICONOSCIUTA VALIDA A CONDIZIONE CHE:**

- ◆ L'acquirente spedisca entro 8 gg. dalla data di acquisto l'unito tagliando compilato in ogni sua parte. La data di acquisto deve essere convalidata dal possesso di un documento fiscale valido rilasciato dal rivenditore.
- ◆ L'apparecchio sia installato conformemente alle norme vigenti in materia, alle prescrizioni contenute nel manuale in dotazione e da personale professionalmente qualificato.
- ◆ L'apparecchio sia utilizzato come prescritto dal manuale di istruzioni in dotazione a tutti i prodotti.
- ◆ Sia stato compilato e sottoscritto dal cliente il certificato di garanzia, convalidato da parte del rivenditore.
- ◆ Il documento che attesta la garanzia, compilato e accompagnato dal documento fiscale di acquisto rilasciato dal rivenditore, sia debitamente conservato ed esibito al personale del Centro Assistenza Tecnica EXTRAFLAME S.p.A. in caso di intervento.

#### **LA GARANZIA NON VIENE RICONOSCIUTA VALIDA NEI SEGUENTI CASI**

- ◆ Non sono state rispettate le condizioni di garanzia descritte sopra.
- ◆ L'installazione non è stata eseguita nel rispetto delle norme vigenti in materia e alle prescrizioni descritte nel manuale/opuscolo in dotazione all'apparecchio.
- ◆ Negligenza del cliente per mancata o errata manutenzione del prodotto
- ◆ Presenza di impianti elettrici e/o idraulici non conformi alle norme vigenti.
- ◆ Danni derivanti da agenti atmosferici, chimici, elettrochimici, uso improprio del prodotto, modifiche e manomissioni del prodotto, inefficacia e/o inadeguatezza della canna fumaria e/o altre cause non derivanti dalla fabbricazione del prodotto.
- ◆ Combustione di materiali non conformi ai tipi e alle quantità indicate nel manuale/opuscolo in dotazione
- ◆ Tutti i danni causati dal trasporto, pertanto si raccomanda di controllare accuratamente la merce al momento del ricevimento, avvisando immediatamente il rivenditore di ogni eventuale danno, riportando l'annotazione sul documento di trasporto e sulla copia che resta al trasportatore.
- ◆ EXTRAFLAME S. p. A. non risponde di eventuali danni che possano, direttamente o indirettamente derivare a persone, cose ed animali domestici in conseguenza alla mancata osservanza delle prescrizioni indicate nel manuale/opuscolo in dotazione.

### **SONO ESCLUSI DA GARANZIA TUTTI I PARTICOLARI SOGGETTI A NORMALE USURA:**

Fanno parte di questa categoria:

- ◆ Le guarnizioni, tutti i vetri ceramici o temprati, i rivestimenti e griglie in ghisa o Ironker, i particolari verniciati, cromate o

dorati, la maiolica, le maniglie ed i cavi elettrici.

- ♦ Variazioni cromatiche, cavillature e lievi diversità dimensionali delle parti in maiolica non costituiscono motivo di contestazione, in quanto sono caratteristiche naturali dei materiali stessi.
- ♦ Le parti in materiale refrattario
- ♦ Le opere murarie
- ♦ I particolari di impianto per la produzione di acqua sanitaria non forniti da EXTRAFLAME S. p. A. (solo prodotti ad acqua).
- ♦ Lo scambiatore di calore è escluso dalla garanzia nel caso in cui non venga realizzato un adeguato circuito di anticondensa, che garantisca una temperatura di ritorno dell'apparecchio di almeno 55°C (solo prodotti ad acqua).

**CLAUSOLE ULTERIORI:**

Sono esclusi da garanzia eventuali interventi per taratura o regolazione del prodotto in relazione al tipo di combustibile o alla tipologia di installazione.

In caso di sostituzione di particolari la garanzia non viene prolungata.

Per il periodo di inefficienza del prodotto non viene riconosciuto alcun indennizzo.

Questa garanzia è valida solo per l'acquirente e non può essere trasferita.

**COLLAUDO CONSIGLIATO (A PAGAMENTO):**

EXTRAFLAME S.p.A. consiglia di far effettuare il collaudo funzionale del prodotto da un Centro di Assistenza Tecnica abilitato, che fornirà tutte le informazioni per il suo corretto utilizzo.

**INTERVENTI IN GARANZIA**

La richiesta di intervento deve essere inoltrata al rivenditore o al centro assistenza.

L'intervento in garanzia prevede la riparazione dell'apparecchio senza alcun addebito come previsto dalla legge in vigore.

**RESPONSABILITÀ'**

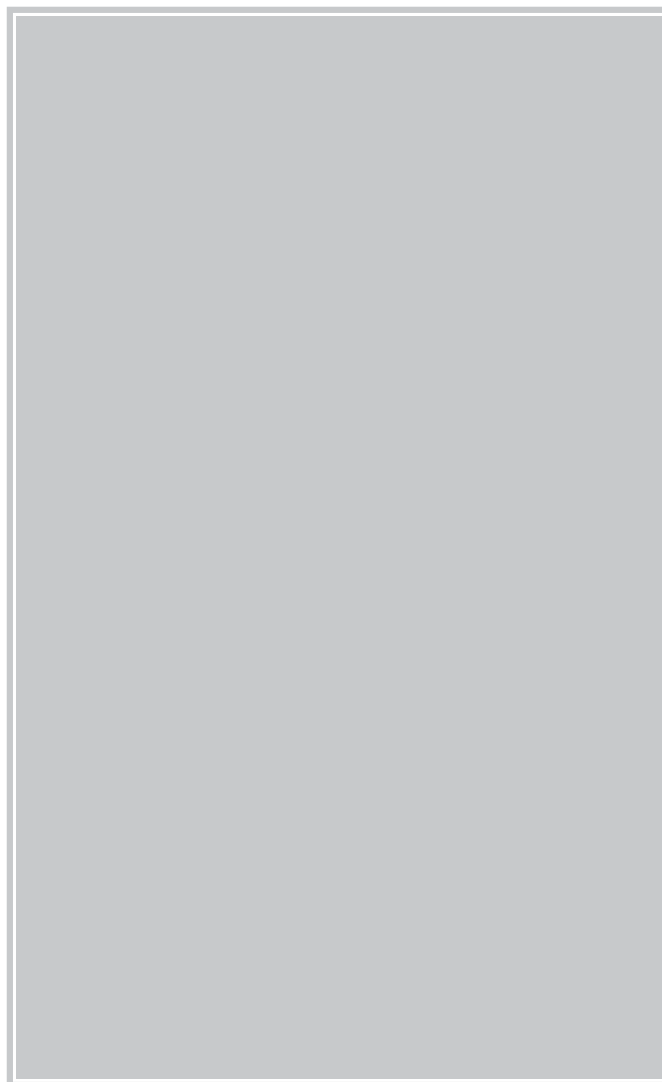
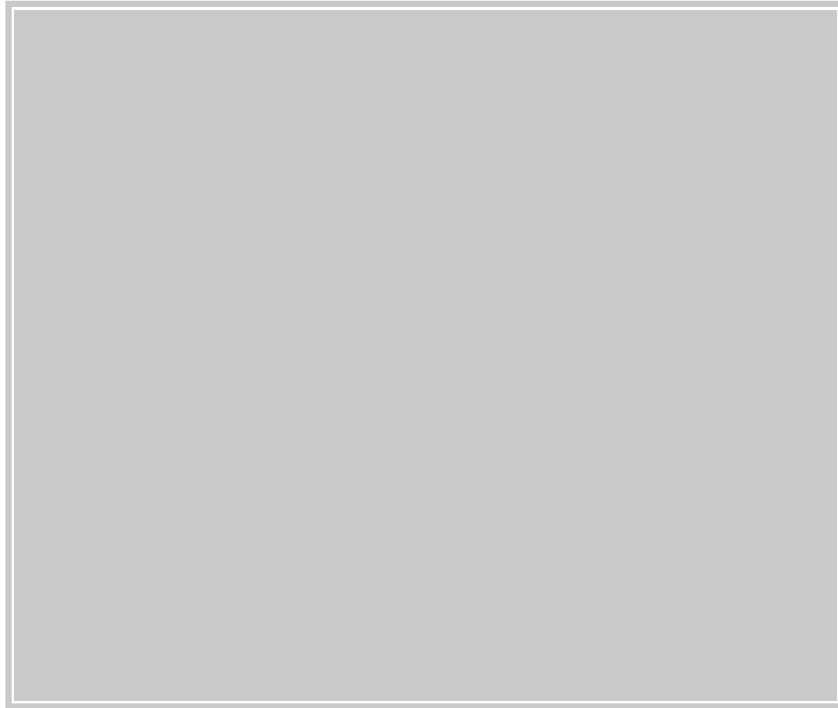
EXTRAFLAME S. p. A. non riconosce alcun risarcimento per danni diretti o indiretti per causa o in dipendenza del prodotto.

**FORO**

Per qualsiasi controversia viene eletto come foro competente quello di Vicenza.







# **Extraflame**®

## Riscaldamento a Pellet

**EXTRAFLAME S.p.A.** Via Dell'Artigianato, 12 36030 - MONTECCHIO PRECALCINO (VI) - ITALY

☎ +39.0445.865911 - 📠 +39.0445.865912 - ✉ info@extraflame.it - 🌐 www.lanordica-extraflame.com

Extraflame si riserva di variare le caratteristiche e i dati riportate nel presente fascicolo in qualunque momento e senza preavviso, al fine di migliorare i propri prodotti.  
Questo manuale, pertanto, non può essere considerato come un contratto nei confronti di terzi.

Questo documento è a vostra disposizione all'indirizzo [www.extraflame.it/support](http://www.extraflame.it/support)