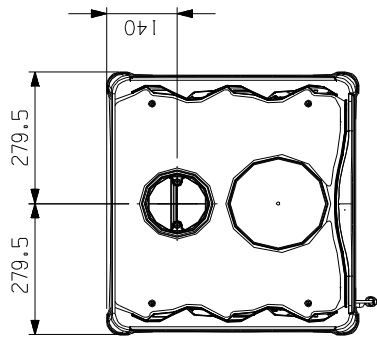
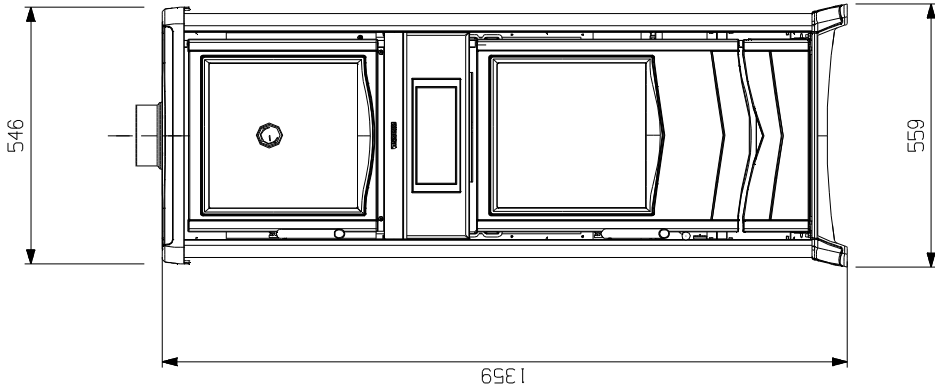
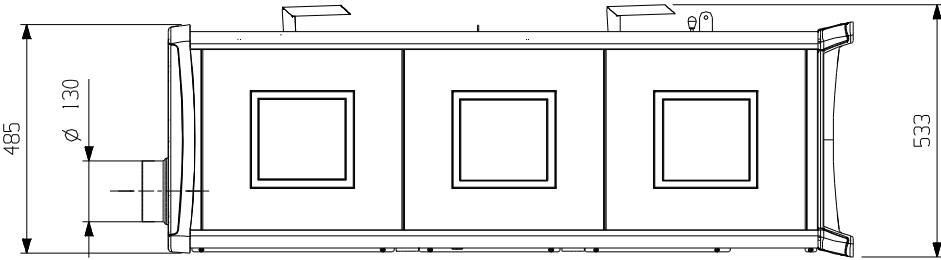
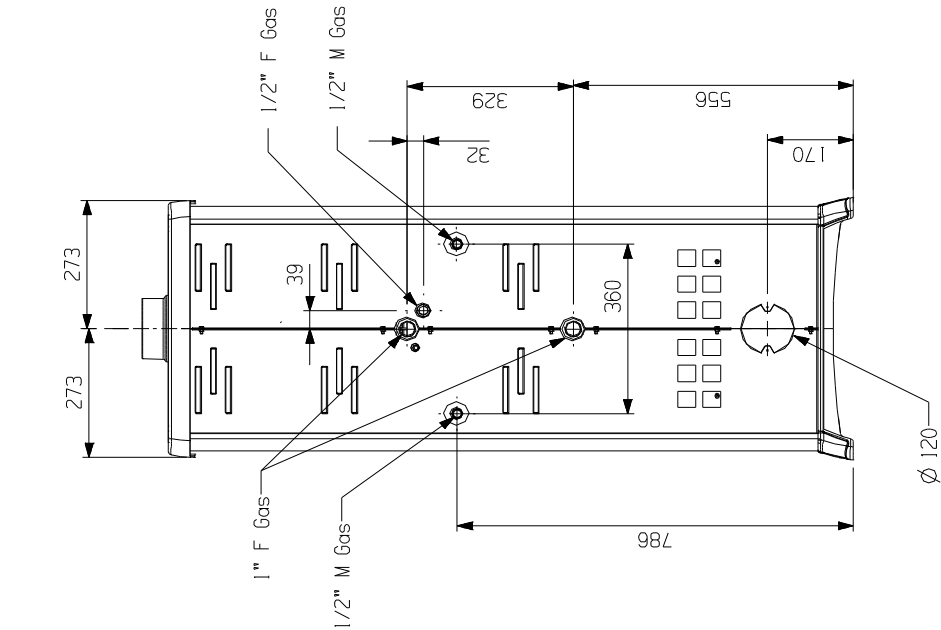


CARATTERISTICHE TECNICHE

TERMOROSSELLA_PLUS_FORNO_DSA_LIB_BO

DATI

Allacciamento caldaia	1" F Gas
Aria primaria regolabile	SI
Aria secondaria regolabile	SI
Aria terziaria pretarata	SI
Canna fumaria - altezza (m)	5 / 4
Canna fumaria - diametro (mm)	220x220 Ø220 / 250x250 Ø250
Combustibile - legna - lunghezza max (cm)	30
Consumo orario (Kg/h)	3,9
Contenuto fluido scambiatore (litri)	18,5
Depressione a rendimento calorifico normale in mm H ₂ O - Legna	1,7-2
Dimensione ingombro - Altezza (mm)	1359
Dimensione ingombro - Larghezza (mm)	559
Dimensione ingombro - Profondità (mm)	533
Emissione di CO misurato al 13% di ossigeno (in %)	0,07
Emissione gas di scarico (g/s)	14,7
Polveri sottili CO 13% O ₂ mg/Nm ³	37
Bocca fuoco - Larghezza (mm)	345
Bocca fuoco - Altezza (mm)	245
Facciata tipo	-
Focolare tipo	ACCIAIO
Focolare - Altezza (mm)	318
Focolare - Larghezza (mm)	307
Focolare - Profondità (mm)	345
Forno - Altezza (mm)	300
Forno - Larghezza (mm)	330
Forno - Profondità (mm)	370
m ³ riscaldabili (Riferito al fabbisogno di 30 kcal / h x m ³)	390
Peso in Kg	218
Potenza resa al liquido (H ₂ O) (Kw)	10,5
Potenza resa all'ambiente (Kw)	3
Potenza termica utile (Kw)	13,5
Potenza termica globale (Kw)	16,7
Presa aria esterna - D.(mm)	200
Pressione max d'esercizio (bar)	3
Temperatura ottimale d'esercizio (°C)	70°-75°
Temperatura gas di scarico (°C)	214
Rendimento (%)	81,1
Diametro scarico fumi (mm)	130
Vaso di espansione	APER/CHI



CARATTERISTICHE TECNICHE

TERMOROSSELLA_PLUS_FORNO_DSA_PT

DATI

Allacciamento caldaia	1" F Gas
Aria primaria regolabile	SI
Aria secondaria regolabile	SI
Aria terziaria pretarata	SI
Canna fumaria - altezza (m)	5 / 4
Canna fumaria - diametro (mm)	220x220 Ø220 / 250x250 Ø250
Combustibile - legna - lunghezza max (cm)	30
Consumo orario (Kg/h)	3,9
Contenuto fluido scambiatore (litri)	18,5
Depressione a rendimento calorifico normale in mm H ₂ O - Legna	1,7-2
Dimensione ingombro - Altezza (mm)	1359
Dimensione ingombro - Larghezza (mm)	559
Dimensione ingombro - Profondità (mm)	533
Emissione di CO misurato al 13% di ossigeno (in %)	0,07
Emissione gas di scarico (g/s)	14,7
Polveri sottili CO 13% O ₂ mg/Nm ³	37
Bocca fuoco - Larghezza (mm)	345
Bocca fuoco - Altezza (mm)	245
Facciata tipo	-
Focolare tipo	ACCIAIO
Focolare - Altezza (mm)	318
Focolare - Larghezza (mm)	307
Focolare - Profondità (mm)	345
Forno - Altezza (mm)	300
Forno - Larghezza (mm)	330
Forno - Profondità (mm)	370
m ³ riscaldabili (Riferito al fabbisogno di 30 kcal / h x m ³)	390
Peso in Kg	242
Potenza resa al liquido (H ₂ O) (Kw)	10,5
Potenza resa all'ambiente (Kw)	3
Potenza termica utile (Kw)	13,5
Potenza termica globale (Kw)	16,7
Presa aria esterna - D.(mm)	200
Pressione max d'esercizio (bar)	3
Temperatura ottimale d'esercizio (°C)	70°-75°
Temperatura gas di scarico (°C)	214
Rendimento (%)	81,1
Diametro scarico fumi (mm)	130
Vaso di espansione	APER/CHI

