

Extraflame®

Riscaldamento a Pellet



MANUALE UTENTE TERMOPRODOTTI LCD

DUCHESSA IDRO - DUCHESSA IDRO STEEL - ELISIR IDRO
MELINDA IDRO - MELINDA IDRO STEEL - ISIDE IDRO - GIORDANA IDRO

ITALIANO

Vi ringraziamo per aver scelto la nostra azienda; il nostro prodotto è un'ottima soluzione di riscaldamento nata dalla tecnologia più avanzata con una qualità di lavorazione di altissimo livello ed un design sempre attuale, al fine di farVi godere sempre in assoluta sicurezza la fantastica sensazione che il calore della fiamma può darVi.

Extraflame S. p. A.

AVVERTENZE	5
SICUREZZA	5
IMPIANTO IDRAULICO	6
INSTALLAZIONE E DISPOSITIVI DI SICUREZZA	6
SICUREZZE PER IMPIANTO A VASO CHIUSO	6
DISTANZE DEI DISPOSITIVI DI SICUREZZA SECONDO LA NORMATIVA	6
TIPOLOGIA DI IMPIANTO	7
IMPIANTO A VASO CHIUSO	7
VALVOLE DI SICUREZZA	7
VASO D'ESPANSIONE CHIUSO	8
CONTROLLI ALLA PRIMA ACCENSIONE	8
VALVOLA MISCELATRICE ANTICONDENSA (OBBLIGATORIA)	8
SCHEMA BASE IMPIANTO IDRAULICO	9
COLLEGAMENTI IDRAULICI ELISIR IDRO	10
KIT PRODUZIONE ACQUA CALDA SANITARIA Istantanea	11
POSIZIONAMENTO STUFA	11
RIARMII	11
CARATTERISTICHE TERMOPRODOTTI	11
DISPOSITIVI DI SICUREZZA	12
NORME DI RIFERIMENTO	12
GENERALITÀ	13
INSTALLAZIONE	14
SISTEMA DI EVACUAZIONE DEI FUMI	15
REQUISITI GENERALI	15
CANALI DA FUMO	16
CAMINO	18
COMIGNOLI	18
QUOTA DI SBOCCO DEI PRODOTTI DELLA COMBUSTIONE	19
REQUISITI DI PRODOTTO PER IL SISTEMA DI EVACUAZIONE FUMI	19
DOCUMENTAZIONE TECNICA DELL'INSTALLAZIONE	20
PELLET E CARICAMENTO	21

QUADRO COMANDI	22
LEGENDA ICONE DISPLAY	22
MENÙ GENERALE	23
ISTRUZIONI DI BASE	23
IL TELECOMANDO	24
ABILITA SPEGNIMENTO RITARDATO.....	24
TIPOLOGIA E SOSTITUZIONE DELLE BATTERIE.....	24
IMPOSTAZIONI PER LA PRIMA ACCENSIONE.....	25
REGOLAZIONE ORA, GIORNO, MESE E ANNO	25
REGOLAZIONE DELLA LINGUA.....	25
FUNZIONAMENTO E LOGICA	26
TERMOSTATO SUPPLEMENTARE	27
FUNZIONAMENTO TERMOSTATO SUPPLEMENTARE CON STBY ATTIVO	27
FUNZIONAMENTO TERMOSTATO SUPPLEMENTARE CON STBY DISATTIVO	27
INSTALLAZIONE TERMOSTATO SUPPLEMENTARE.....	27
AUX	27
MENU UTENTE	29
SET TERMOSTATO	29
ABILITA ARIA	29
DISPLAY	29
REGOLAZIONE DEL CARICO PELLETT	29
V1 - ARIA	30
STAND - BY.....	30
TASTI BLOCCATI.....	31
RESET	31
SCARICO ARIA	31
CRONO	31
ESEMPIO DI PROGRAMMAZIONE.....	32
PULIZIE A CARICO DELL'UTENTE.....	33
MANUTENZIONE ORDINARIA	35
VISUALIZZAZIONI.....	37
ALLARMI	38
CONDIZIONI DI GARANZIA	39

INDEX

AVVERTENZE

Il presente manuale di istruzione costituisce parte integrante del prodotto: assicurarsi che sia sempre a corredo dell'apparecchio, anche in caso di cessione ad un altro proprietario o utente, oppure di trasferimento su un altro luogo. In caso di suo danneggiamento o smarrimento richiedere un altro esemplare al servizio tecnico di zona. Questo prodotto deve essere destinato all'uso per il quale è stato espressamente realizzato. E' esclusa qualsiasi responsabilità contrattuale ed extracontrattuale del costruttore per danni causati a persone, animali o cose, da errori d'installazione, di regolazione di manutenzione e da usi impropri. **L'installazione deve essere eseguita da personale qualificato e abilitato, il quale si assumerà l'intera responsabilità dell'installazione definitiva e del conseguente buon funzionamento del prodotto installato. E' necessario tenere in considerazione anche tutte le leggi e le normative nazionali, regionali, provinciali e comunali presente nel paese in cui è stato installato l'apparecchio.**

Non vi sarà responsabilità da parte di Extraflame S. p. A. in caso di mancato rispetto di tali precauzioni.

Dopo aver tolto l'imballo, assicurarsi dell'integrità e della completezza del contenuto. In caso di non rispondenza, rivolgersi al rivenditore da cui è stato acquistato l'apparecchio.

Tutti i componenti elettrici che costituiscono il prodotto garantendone il corretto funzionamento, dovranno essere sostituiti con pezzi originali esclusivamente da un centro di assistenza tecnica autorizzato.

SICUREZZA

- ◆ E' vietato l'uso della stufa da parte di persone (inclusi bambini) con capacità fisiche, sensoriali e mentali ridotte, o inesperte, a meno che non vengano supervisionate ed istruite nell'uso dell'apparecchio da una persona responsabile per la loro sicurezza.
- ◆ I bambini devono essere controllati per assicurarsi che non giochino con l'apparecchio.
- ◆ Non toccare la stufa se si è a piedi nudi e con parti del corpo bagnate o umide.
- ◆ E' vietato modificare i dispositivi di sicurezza o di regolazione senza l'autorizzazione o le indicazioni del costruttore.
- ◆ Non tirare, staccare, torcere i cavi elettrici fuoriuscenti dalla stufa anche se questa è scollegata dalla rete di alimentazione elettrica.
- ◆ Si raccomanda di posizionare il cavo di alimentazione in modo che non venga in contatto con parti calde dell'apparecchio.
- ◆ La spina di alimentazione deve risultare accessibile dopo l'installazione.
- ◆ Evitare di tappare o ridurre dimensionalmente le aperture di aerazione del locale di installazione, le aperture di aerazione sono indispensabili per una corretta combustione.
- ◆ Non lasciare gli elementi dell'imballo alla portata dei bambini o di persone inabili non assistite.
- ◆ Durante il normale funzionamento del prodotto la porta del focolare deve rimanere sempre chiusa.
- ◆ Quando l'apparecchio è in funzione è caldo al tatto, in particolare tutte le superfici esterne, per questo si raccomanda di prestare attenzione
- ◆ Controllare la presenza di eventuali ostruzioni prima di accendere l'apparecchio in seguito ad un lungo periodo di mancato utilizzo.
- ◆ La stufa è stata progettata per funzionare con qualsiasi condizione climatica (anche critica), in caso di condizioni particolarmente avverse (vento forte, gelo) potrebbero intervenire sistemi di sicurezza che portano la stufa in spegnimento. Se si verifica ciò contattare il servizio di assistenza tecnica e, in ogni caso, non disabilitare i sistemi di sicurezza.
- ◆ In caso di incendio della canna fumaria munirsi di adeguati sistemi per soffocare le fiamme o richiedere l'intervento dei vigili del fuoco.
- ◆ Questo apparecchio non deve essere utilizzato come inceneritore di rifiuti
- ◆ Non utilizzare alcun liquido infiammabile per l'accensione
- ◆ In fase di riempimento non portare il sacco di pellet a contatto con il prodotto
- ◆ Le maioliche sono prodotti di alta fattura artigianale e come tali possono presentare micro-puntinature, cavillature ed imperfezioni cromatiche. Queste caratteristiche ne testimoniano la pregiata natura. Smalto e maiolica, per il loro diverso coefficiente di dilatazione, producono micro screpolature (cavillatura) che ne dimostrano l'effettiva autenticità. Per la pulizia delle maioliche si consiglia di usare un panno morbido ed asciutto; se si usa un qualsiasi detergente o liquido, quest'ultimo potrebbe penetrare all'interno dei cavilli evidenziando gli stessi.

ORDINARIA MANUTENZIONE

In base al decreto 22 gennaio 2008 n°37 art.2 per ordinaria manutenzione sono intesi gli interventi finalizzati a contenere il degrado normale d'uso, nonché a far fronte ad eventi accidentali che comportano la necessità di primi interventi, che comunque non modificano la struttura dell'impianto su cui si interviene o la sua destinazione d'uso secondo le prescrizioni previste dalla normativa tecnica vigente e dal libretto di uso e manutenzione del costruttore.

IMPIANTO IDRAULICO

In questo capitolo sono descritti alcuni concetti che fanno riferimento alla normativa italiana UNI 10412-2 (2009). Come descritto in precedenza, per l'installazione dovranno essere rispettate tutte le eventuali normative nazionali, regionali, provinciali e comunali vigenti previste dal paese in cui è stato installato l'apparecchio.

DISPOSITIVO DI SICUREZZA
SCHEDA ELETTRONICA: Interviene direttamente mandando in allarme il prodotto fino al completo raffreddamento nel caso di: rottura motore fumi, rottura motore caricamento pellet, black out (se superiore 10 secondi), mancata accensione
SENSORE DI FLUSSO: In caso di flusso inadeguato porta la macchina in allarme
FUSIBILE F2.5 A 250V (STUFE): Proteggono la macchina da sbalzi di corrente violenti
BULBO MECCANICO TARATO 85°C A RIARMO MANUALE: Interviene bloccando il carico di combustibile qualora la t° del serbatoio del pellet raggiunga il limite di 85°C. Il riarmo deve essere eseguito da personale qualificato e/o assistenza tecnica del costruttore
BULBO MECCANICO TARATO 100°C A RIARMO MANUALE: Interviene bloccando il carico di combustibile qualora la t° acqua interna al prodotto sia prossima ai 100° . Il riarmo deve essere eseguito da personale qualificato e/o assistenza tecnica del costruttore
PRESSOSTATO DI MASSIMA E DI MINIMA: Interviene in caso di pressione acqua inadeguata. Il riarmo deve essere eseguito da personale qualificato e/o assistenza tecnica del costruttore
PRESSOSTATO MECCANICO ARIA: Blocca il pellet in caso di depressione insufficiente

TABELLA DEI DISPOSITIVI DI SICUREZZA PER IMPIANTO A VASO CHIUSO PRESENTI E NON PRESENTI NEL PRODOTTO	
Valvola di sicurezza	<input checked="" type="checkbox"/>
Termostato di comando del circolatore (viene gestito dalla sonda acqua e dal programma scheda)	<input checked="" type="checkbox"/>
Termostato di attivazione dell'allarme acustico	-
Indicatore di temperatura acqua (display)	<input checked="" type="checkbox"/>
Indicatore di pressione	-
Allarme acustico	-
Interruttore termico automatico di regolazione (gestito dal programma scheda)	<input checked="" type="checkbox"/>
Pressostato di minima e massima	<input checked="" type="checkbox"/>
Interruttore termico automatico di blocco (termostato di blocco) sovratemperatura acqua	<input checked="" type="checkbox"/>
Sistema di circolazione (pompa)	<input checked="" type="checkbox"/>
Sistema di espansione	<input checked="" type="checkbox"/>

Durante l'installazione della stufa è **OBBLIGATORIO** adeguare l'impianto con un manometro per la visualizzazione della pressione dell'acqua.

INSTALLAZIONE E DISPOSITIVI DI SICUREZZA

L'installazione, i relativi collegamenti dell'impianto, la messa in servizio e la verifica del corretto funzionamento dovranno essere eseguiti a regola d'arte, nel pieno rispetto delle normative vigenti, sia nazionali che regionali e comunali, nonché delle presenti istruzioni.

Per l'Italia, l'installazione deve essere eseguita da personale professionalmente autorizzato (DM 22 gennaio 2008 n°37).

Extraflame S.p.A. declina ogni responsabilità per danni a cose e/o persone provocati dall'impianto.

SICUREZZE PER IMPIANTO A VASO CHIUSO

Secondo la norma UNI 10412-2 (2009) vigente in Italia, gli impianti chiusi devono essere provvisti di: valvola di sicurezza, termostato di comando del circolatore, termostato di attivazione dell'allarme acustico, indicatore di temperatura, indicatore di pressione, allarme acustico, interruttore termico automatico di regolazione, interruttore termico automatico di blocco (termostato di blocco), sistema di circolazione, sistema di espansione, sistema di dissipazione di sicurezza incorporato al generatore con valvola di scarico termico (auto azionata), qualora l'apparecchiatura non sia provvista di un sistema di autoregolazione della temperatura.

DISTANZE DEI DISPOSITIVI DI SICUREZZA SECONDO LA NORMATIVA

I sensori di sicurezza della temperatura devono essere a bordo macchina o a una distanza non superiore a 30 cm dal collegamento di mandata.

Qualora i generatori non siano provvisti di tutti i dispositivi, quelli mancanti, possono essere installati sulla tubazione di mandata del generatore, entro una distanza, dalla macchina, non superiore a 1 m.

COMPONENTE	DISTANZA
Sensori di sicurezza della temperatura	A bordo macchina o non superiore a 30 cm
Dispositivi mancanti perché non di serie	Non superiore a un metro, sul tubo di mandata

Gli apparecchi per riscaldamento di tipo domestico a caricamento automatico devono: essere dotati di un termostato di blocco del combustibile oppure essere dotati un circuito di raffreddamento predisposto dal costruttore dell'apparecchio. Il circuito di raffreddamento deve essere attivato da una valvola di sicurezza termica tale da garantire che non venga superata la temperatura limite imposta dalla norma.

Il collegamento tra il gruppo di alimentazione e la valvola deve essere privo di intercettazioni.

La pressione a monte del circuito di raffreddamento deve essere di almeno 1,5 bar.

TIPOLOGIA DI IMPIANTO

Esistono 2 differenti tipologie di impianto:

- ◆ Impianto a vaso aperto e impianto a vaso chiuso.

Il prodotto è stato progettato e realizzato per lavorare con impianti a vaso chiuso.

IMPIANTO A VASO CHIUSO

Impianto in cui l'acqua in esso contenuta non è in comunicazione diretta o indiretta con l'atmosfera. In generale l'impianto a vaso chiuso è dotato di uno dei seguenti dispositivi di espansione:

- ◆ Vaso d'espansione chiuso precaricato, con membrana impermeabile al passaggio dei gas.
- ◆ Sistema d'espansione chiuso automatico con compressore e membrana impermeabile al passaggio dei gas.
- ◆ Sistema d'espansione chiuso automatico, con pompa di trasferimento e membrana impermeabile al passaggio dei gas.
- ◆ Sistema di espansione senza diaframma.

GENERALITÀ

Gli impianti chiusi devono essere provvisti di:

- ◆ Valvola di sicurezza
- ◆ Termostato di comando del circolatore
- ◆ Termostato di attivazione dell'allarme acustico
- ◆ Indicatore di temperatura
- ◆ Indicatore di pressione
- ◆ Allarme acustico
- ◆ Interruttore termico automatico di regolazione
- ◆ Interruttore termico automatico di blocco (termostato di blocco)
- ◆ Sistema di circolazione
- ◆ Sistema di espansione
- ◆ Sistema di dissipazione di sicurezza incorporato al generatore con valvola di scarico termico (auto azionata), qualora l'apparecchiatura non sia provvista di un sistema di autoregolazione della temperatura

VALVOLE DI SICUREZZA

La portata di scarico della valvola di sicurezza deve essere tale da consentire lo scarico di un quantitativo di vapore, non inferiore a: $Q / 0,58$ [kg/h] dove: Q è la potenza utile resa all'acqua del generatore espressa in kilowatt. Il diametro della minima sezione trasversale netta dell'entrata della valvola deve comunque essere non minore di 15 mm. La pressione di scarico della valvola, pari alla pressione di taratura, aumentata della sovrappressione, non può superare la pressione massima di esercizio del generatore di calore. Il progettista deve verificare che la pressione massima esistente in ogni punto dell'impianto non superi quella massima di esercizio di ogni suo componente. La valvola di sicurezza deve essere collegata alla parte più alta del generatore di calore o alla tubazione di uscita, nelle immediate vicinanze del generatore. La lunghezza del tratto di tubazione compreso tra l'attacco al generatore e la valvola di sicurezza non deve comunque essere maggiore di 1 m. La tubazione di collegamento della valvola

di sicurezza al generatore di calore non deve essere intercettabile e non deve presentare, in nessun punto, sezione inferiore a quella di ingresso della valvola di sicurezza o alla somma delle sezioni di ingresso nel caso di più valvole facenti capo ad un'unica tubazione. La tubazione di scarico della valvola di sicurezza deve essere realizzata in modo da non impedire la regolare funzionalità delle valvole e da non arrecare danno alle persone; lo scarico deve sboccare nelle immediate vicinanze della valvola di sicurezza ed essere accessibile e visibile. Il diametro della tubazione di scarico non deve comunque essere inferiore a quello del raccordo di uscita della valvola di sicurezza. Quale diametro del raccordo di uscita va inteso il diametro interno minimo sull'uscita della valvola a monte dell'eventuale filettatura interna.

VASO D'ESPANSIONE CHIUSO

Avvertenze: verificare che la precarica del vaso di espansione sia ad una pressione di 1.5 bar.

La pressione massima di esercizio del vaso deve essere non inferiore alla pressione di taratura della valvola di sicurezza, aumentata dalla sovrappressioni caratteristica della valvola stessa, tenuto conto dell'eventuale dislivello tra vaso e valvola e della pressione generata dal funzionamento della pompa. La capacità del o dei vasi d'espansione è valutata in base alla capacità complessiva dell'impianto quale risulta dal progetto. I vasi di espansione chiusi devono essere conformi alle disposizioni per gli apparecchi a pressione in materia di progettazione, fabbricazione, valutazione di conformità ed utilizzazione. Sulla tubazione di collegamento, che può essere costituita da porzioni d'impianto, non devono essere inseriti organi di intercettazione né praticate diminuzioni di sezione. E' consentito l'inserimento di una valvola di intercettazione a tre vie che permetta il collegamento del vaso con l'atmosfera, per operazioni di manutenzione. Tale dispositivo deve essere protetto contro le manovre accidentali. Il tubo di collegamento deve essere realizzato in modo da non presentare punti di accumulo di incrostazioni o depositi. Nel caso di più generatori di calore che alimentano uno stesso impianto o uno stesso circuito secondario, ciascun generatore di calore deve essere collegato direttamente al vaso di espansione o al gruppo dei vasi di espansione dell'impianto complessivamente dimensionati per il volume totale dell'acqua contenuta nello stesso impianto e nello stesso circuito indipendente. Ove si renda necessario separare il singolo generatore di calore dal vaso di espansione o dal gruppo di vasi di espansione, si deve ricorrere, sulla tubazione di collegamento del generatore al vaso, ad un rubinetto a tre vie con le stesse caratteristiche elencate sopra, in modo da assicurare comunque, in ogni posizione, il collegamento del generatore o con il vaso di espansione o con l'atmosfera. I vasi di espansione, le tubazioni di collegamento, i tubi di sfiato e di scarico devono essere protetti dal gelo ove tale fenomeno possa verificarsi. La soluzione adottata a tal fine deve essere descritta nel progetto.

CONTROLLI ALLA PRIMA ACCENSIONE

Prima di allacciare la caldaia prevedere:

- a) un lavaggio accurato di tutte le tubazioni dell'impianto onde rimuovere eventuali residui che potrebbero compromettere il buon funzionamento di qualche componente dell'impianto (pompe, valvole, ecc.).
- b) un controllo per verificare che il camino abbia un tiraggio adeguato, non presenti strozzature e che non siano inseriti nella canna fumaria scarichi di altri apparecchi.

Questo per evitare aumenti di potenza non previsti. Solo dopo questo controllo può essere montato il raccordo camino fra caldaia e canna fumaria. Si consiglia un controllo dei raccordi con canne fumarie preesistenti.

VALVOLA MISCELATRICE ANTICONDENSA (OBBLIGATORIA)

La valvola miscelatrice termostatica automatica trova applicazione nelle caldaie a combustibile solido in quanto previene il ritorno di acqua fredda nello scambiatore.

Le tratte 1 e 3 sono sempre aperte e, assieme alla pompa installata sul ritorno, garantiscono la circolazione dell'acqua all'interno dello scambiatore della caldaia a biomassa.

Una elevata temperatura di ritorno permette di migliorare l'efficienza, riduce la formazione di condensa dei fumi e allunga la vita della termostufa .

Le valvole in commercio presentano svariate tarature, Extraflame consiglia l'utilizzo del modello 55°C con connessioni idrauliche da 1".

Una volta raggiunta la temperatura di taratura della valvola, viene aperta la tratta 2 e l'acqua della caldaia va all'impianto attraverso la mandata.



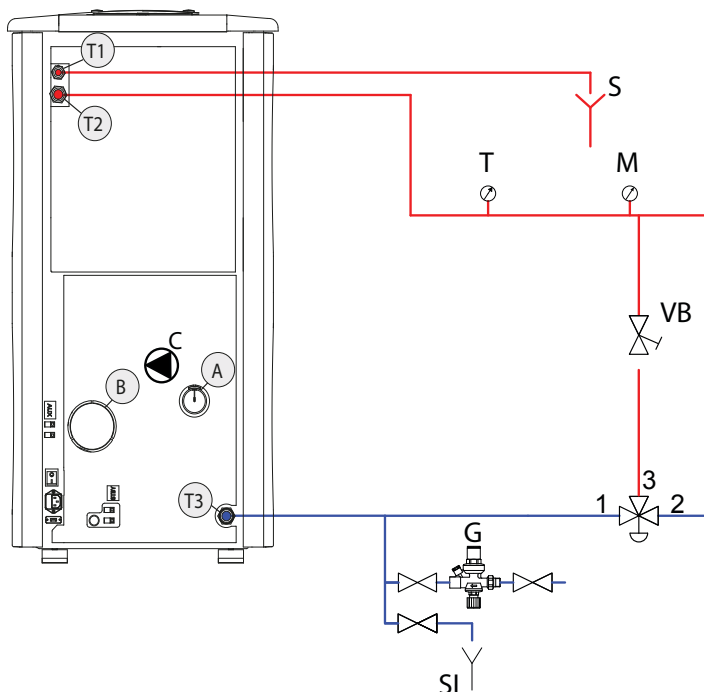
Valvola in vendita come accessorio (opzione)

SCHEMA BASE IMPIANTO IDRAULICO

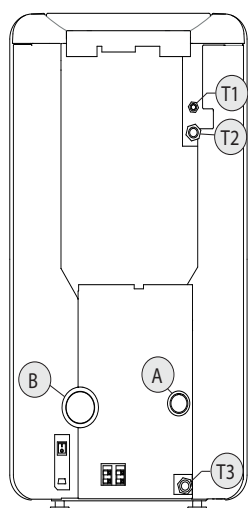
NOTA BENE:

il disegno in figura è esemplificativo.

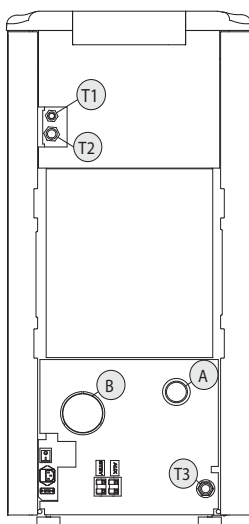
LEGENDA	
A	Entrata aria primaria
B	Uscita scarico fumi
C	Circolatore (nei modelli previsti)
T1	Scarico sicurezza 3 bar
T2	Mandata / uscita caldaia
T3	Ritorno / ingresso caldaia
M	Manometro
T	Termometro
G	Gruppo di riempimento
S	Scarico valvola di sicurezza
VB	Valvola di bilanciamento
SI	Scarico impianto



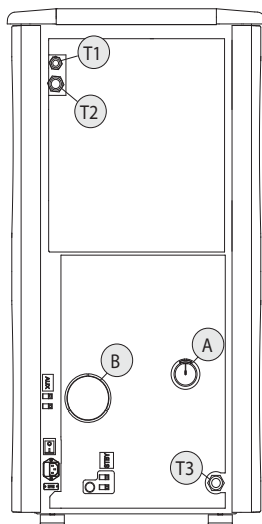
GIORDANA IDRO
ISIDE IDRO



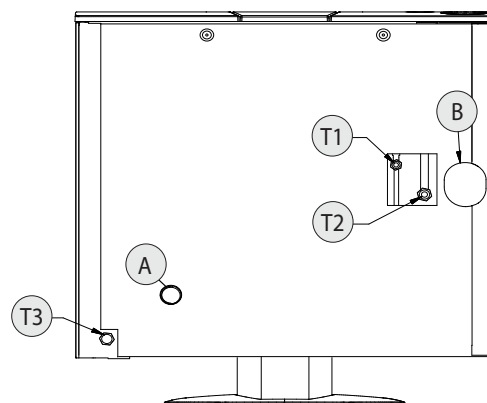
MELINDA IDRO



DUCHESSA IDRO

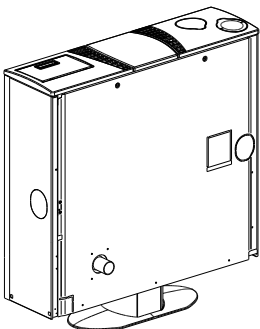
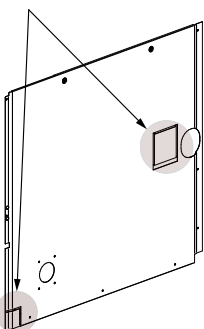
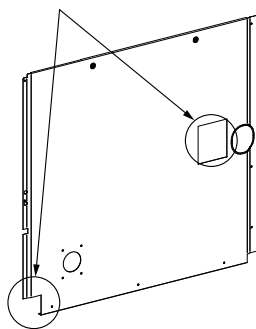
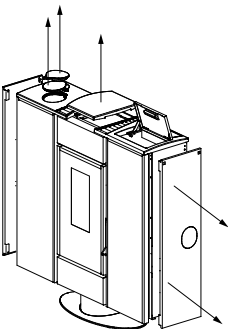
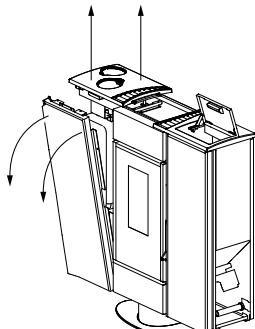
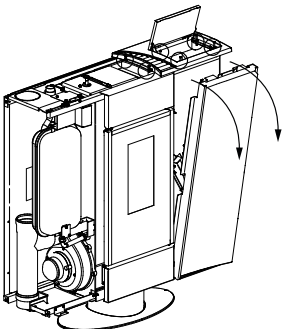
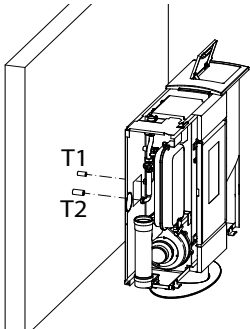
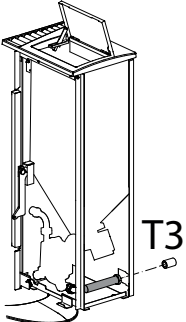
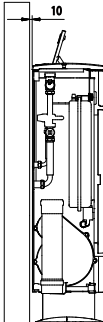
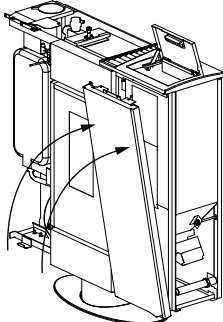
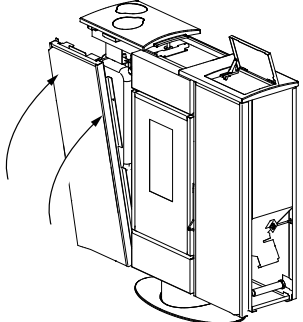
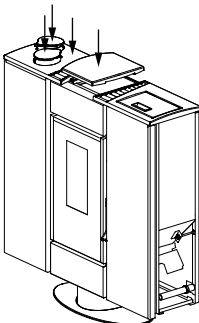
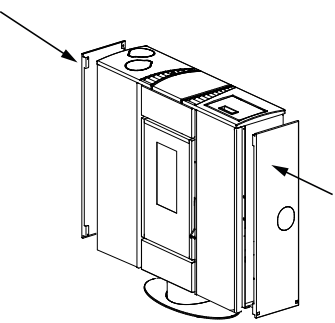
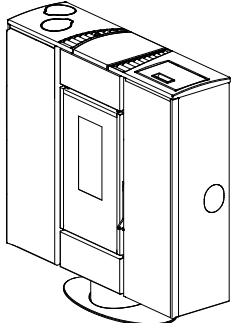


ELISIR IDRO



SI RACCOMANDA DI CONSULTARE IL MANUALE DIME PRESENTE NEL SITO PER MAGGIORI INFORMAZIONI RELATIVE AI COLLEGAMENTI IDRAULICI, ASPIRAZIONE ARIA/ SCARICO FUMI E SPECIFICHE DIMENSIONI DEL PRODOTTO INTERESSATO.

COLLEGAMENTI IDRAULICI ELISIR IDRO

<p>1. Togliere la schiena zincata</p> 	<p>2. Togliere le due lamiere tagliando le giunzioni</p> 	<p>3. Riposizionare la schiena</p> 	<p>4. Togliere i due tappi, la copertura in ceramica e i due fianchi</p> 	<p>5. Togliere prima il coperchio sx in ghisa e poi il pannello frontale completo sx</p> 	<p>6. Svitare prima le 6 viti del coperchio in ghisa dx e poi togliere il pannello frontale completo dx</p> 	<p>7. Collegare la mandata (T2) dell' impianto alla macchina ed il tubo per la valvola sicurezza (T1). Per la corretta posizione fare riferimento alla dima</p> 
<p>8. Collegare il ritorno (T3) dell' impianto alla macchina. Per la corretta posizione dei raccordi fare riferimento alla dima</p> 	<p>9. La stufa deve stare a circa 10 mm dalla parete</p> 	<p>10. Riposizionare il pannello completo dx. Fissare il coperchio ghisa dx con le 6 viti.</p> 	<p>11. Riposizionare il pannello completo sx</p> 			
<p>12. Riposizionare i tappi, il coperchio in ghisa e la copertura in ceramica</p> 	<p>13. Riposizionare i 2 fianchi</p> 					

KIT PRODUZIONE ACQUA CALDA SANITARIA ISTANTANEA

Avvertenze: nel caso si volesse utilizzare un kit produzione acqua calda istantanea si raccomanda di contattare il servizio tecnico aziendale.

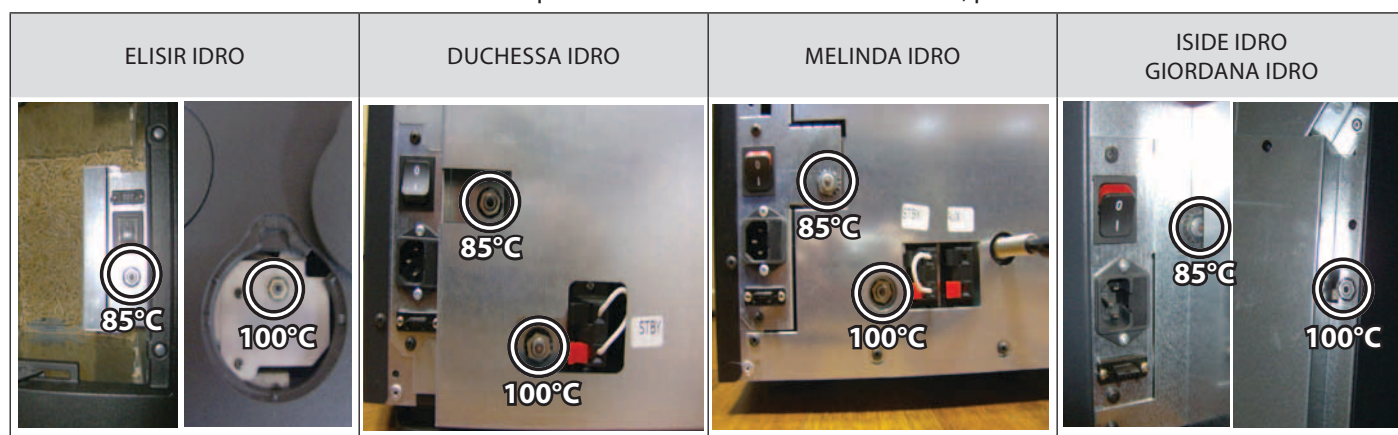
POSIZIONAMENTO STUFA

Per un corretto funzionamento del prodotto si raccomanda di posizionarlo in modo che sia perfettamente in piano, con l'ausilio di una livella.

RIARMI

Nelle figure sottostanti sono raffigurati le posizioni dei riarmi del serbatoio (85°C) e H₂O (100°C).

Si raccomanda di contattare il tecnico abilitato qualora dovesse scattare uno dei riarmi, per verificarne la causa.

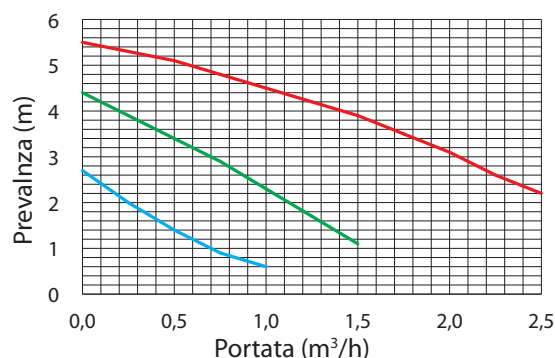


CARATTERISTICHE TERMOPRODOTTI

	DUCHESSA IDRO DUCHESSA STEEL IDRO	MELINDA IDRO MELINDA IDRO STEEL	ISIDE IDRO	ELISIR IDRO	GIORDANA IDRO
Contenuto d'acqua scambiatore (l) del termoprodotto	13	13	18.5	15	18.5
Volume vaso espansione integrato nel termoprodotto (l)	6	6	8	8	8
Massimo contenuto d'acqua dell'impianto per vaso di espansione integrato (l)*	23	23	33	36	33
Valvola sicurezza 3 bar integrata nel termoprodotto	SI	SI	SI	SI	SI
Pressostato di minima e massima integrato nel termoprodotto	SI	SI	SI	SI	SI
Circolatore integrato nel termoprodotto	SI	SI	SI	SI	SI
Prevalenza max circolatore (m)	5	5	5	5	5

*Contenuto d'acqua dell'impianto in aggiunta a quello del termoprodotto che può essere gestito con il vaso di espansione integrato. Per contenuti d'acqua superiori è necessario installare un vaso di espansione supplementare.

Il grafico riportato a lato illustra il comportamento del circolatore utilizzato sui nostri termoprodotto alle velocità impostabili.



DISPOSITIVI DI SICUREZZA

DISPOSITIVI DI SICUREZZA	STUFE
LEGENDA: * = PRESENTE, - = NON PRESENTE	
Scheda elettronica: interviene direttamente mandando in allarme il prodotto fino al completo raffreddamento nel caso di: rottura motore fumi, rottura motore caricamento pellet, black out (se superiore 10 secondi), mancata accensione	*
Micro porta: Con la porta aperta viene bloccato il funzionamento del sistema di pulizia del braciere	-
Pressostato elettronico: in caso di depressione inadeguata porta la macchina in allarme	*
Fusibile F 2.5 A 250 V (stufe): protegge la macchina da sbalzi di corrente violenti	*
Bulbo meccanico tarato 85°C a riarmo manuale: interviene bloccando il carico di combustibile qua l'ora la t° del serbatoio del pellet raggiunga il limite di 85°C. Il riarmo deve essere eseguito da personale qualificato e/o assistenza tecnica del costruttore	*
Sonda controllo temperatura serbatoio pellet: in caso di surriscaldamento del serbatoio la macchina modula in automatico per ritornare ai valori di temperatura normali (* nei modelli previsti)	*
Pressostato meccanico aria: blocca il pellet in caso di depressione insufficiente (nei modelli previsti)	*

NORME DI RIFERIMENTO

L'installazione deve essere conforme a:

- ♦ **UNI 10683 (2012) generatori di calore alimentati a legna o altri combustibili solidi: installazione.**

I camini devono essere conformi a:

- ♦ UNI EN 13063-1 e UNI EN 13063-2, UNI EN 1457, UNI EN 1806 nel caso di camini non metallici;
- ♦ UNI EN 13384 metodo di calcolo delle caratteristiche termiche e fluido-dinamiche dei camini.
- ♦ UNI EN 1443 (2005) camini: requisiti generali.
- ♦ UNI EN 1457 (2012) camini: condotti interni di terracotta e ceramica.
- ♦ UNI/TS 11278 (2008) Camini/ canali da fumo/condotti/ canne fumarie metallici.
- ♦ UNI 7129 punto 4.3.3 disposizioni, regole locali e prescrizioni dei VVFF.

REGOLAMENTAZIONI NAZIONALI, REGIONALI, PROVINCIALI E COMUNALI

E' necessario tenere in considerazione anche tutte le leggi e le normative nazionali, regionali, provinciali e comunali presenti nel paese in cui è stato installato l'apparecchio.

TERMINI E DEFINIZIONI

Aerazione: Ricambio dell'aria necessaria sia per lo smaltimento dei prodotti della combustione, sia per evitare miscele con un tenore pericoloso di gas non combustibili.

Apparecchio a focolare chiuso: Apparecchio previsto per il funzionamento con camera di combustione chiusa.

Apparecchio a tiraggio forzato: Apparecchio dotato di ventilazione nel circuito fumi e di combustione con mandata dei fumi con una pressione positiva rispetto all'ambiente.

Camino: Struttura consistente di una o più pareti contenente una o più vie di efflusso.

Tale elemento ad andamento prevalentemente verticale ha lo scopo di espellere a conveniente altezza dal suolo i prodotti della combustione.

Canale da fumo: Componente o componenti che raccordano l'uscita del generatore di calore al camino.

Comignolo: Dispositivo che posto alla bocca del camino permette la dispersione dei prodotti della combustione anche in presenza di avverse condizioni atmosferiche.

Condensa: Prodotti liquidi che si formano quando la temperatura dei fumi è minore o uguale al punto di rugiada dell'acqua.

Condotto per intubamento: Condotto composto da uno o più elementi a sviluppo prevalentemente verticale specificatamente adatto a raccogliere ed espellere i fumi, nonché a resistere nel tempo ai componenti degli stessi e delle loro eventuali condense, idoneo per essere inserito in un camino, vano tecnico esistente o di nuova costruzione, anche in nuovi edifici.

Installazione stagna: Installazione di un apparecchio a funzionamento stagno in modo che tutta l'aria necessaria per la combustione sia prelevata dall'esterno.

Manutenzione: Insieme degli interventi necessari per garantire nel tempo la sicurezza e la funzionalità e conservare l'efficienza dell'impianto entro i parametri prescritti.

Sistema camino: Camino installato utilizzando una combinazione di componenti compatibili, fabbricati o specificati da un solo fabbricante la cui responsabilità di prodotto riguarda l'intero camino.

Sistema di evacuazione fumi: Impianto per l'evacuazione dei fumi indipendente dall'apparecchio costituito da canale da fumo, camino, torrino ed eventuale comignolo.

Zona di irraggiamento: Zona immediatamente adiacente al focolare in cui si diffonde il calore radiante provocato dalla combustione.

Zona di reflusso: Zona oltre l'estradosso del tetto in cui si verificano sovrappressioni o depressioni che possono influenzare la corretta evacuazione dei prodotti della combustione.

SCHEMA FUNZIONALE DELLE OPERAZIONI

L'esecuzione a regola d'arte e il corretto esercizio dell'impianto comprendono una serie di operazioni:

1. Attività preliminari:

- ♦ verifica dell' idoneità del locale di installazione,
- ♦ verifica dell' idoneità del sistema di evacuazione fumi,
- ♦ verifica dell'idoneità delle prese d'aria esterna;

2. Installazione:

- ♦ realizzazione della ventilazione e collegamento alle prese d'aria esterne,
- ♦ realizzazione e collegamento al sistema di evacuazione fumi,
- ♦ montaggio e posa in opera,
- ♦ eventuali collegamenti elettrici ed idraulici,
- ♦ posa di coibentazione,
- ♦ prova di accensione e di funzionalità,
- ♦ posa di finiture e rivestimenti;

3. Rilascio della documentazione complementare;

4. Controllo e manutenzione.

Altri adempimenti possono essere richiesti in relazione a specifiche richieste dell'Autorità competente.

ATTIVITÀ PRELIMINARI

GENERALITÀ

La verifica di compatibilità dell'impianto, delle eventuali limitazioni disposte da regolamenti amministrativi locali, prescrizioni particolari o convenzionali derivanti da regolamento di condominio, servitù o leggi o atti amministrativi, deve precedere ogni altra operazione di montaggio o posa in opera.

In particolare deve essere verificata l'idoneità:

- ♦ dei locali d'installazione, la presenza nei locali di installazione ed in quelli adiacenti e comunicanti di apparecchi già installati, anche alimentati con combustibili diversi, con particolare riferimento alle installazioni non ammesse.
- ♦ del sistema di evacuazione fumi
- ♦ delle prese d'aria esterne

IDONEITÀ DEL SISTEMA DI EVACUAZIONE FUMI

L'installazione deve essere preceduta da una verifica di compatibilità tra l'apparecchio e il sistema di evacuazione fumi attraverso la verifica di:

- ♦ esistenza della documentazione relativa all'impianto;
- ♦ esistenza e contenuto della placca camino;
- ♦ adeguatezza della sezione interna del camino;
- ♦ assenza di ostruzioni lungo tutto il camino;
- ♦ altezza e sviluppo prevalentemente verticale del camino;
- ♦ esistenza e idoneità del comignolo;
- ♦ distanza della parete esterna del camino e del canale da fumo dai materiali combustibili;
- ♦ tipo e materiale del camino;
- ♦ assenza di altri allacciamenti al camino.

INSTALLAZIONE

E' vietata l'installazione all'interno di locali con pericolo incendio. E' inoltre vietata l'installazione all'interno di locali ad uso abitativo (ad eccezione degli apparecchi del tipo a funzionamento stagno):

- ◆ nei quali siano presenti apparecchi a combustibile liquido con funzionamento continuo o discontinuo che prelevano l'aria comburente nel locale in cui sono installati, oppure
- ◆ nei quali siano presenti apparecchi a gas di tipo B destinato al riscaldamento degli ambienti, con o senza produzione di acqua calda sanitaria e in locali ad essi adiacenti e comunicanti, oppure
- ◆ nei quali comunque la depressione misurata in opera fra ambiente esterno e interno sia maggiore a 4 Pa

Installazioni in bagni, camere da letto e monolocali

In bagni, camere da letto e monolocali è consentita esclusivamente l'installazione stagna o di apparecchi a focolare chiuso con prelievo canalizzato dell'aria comburente dall'esterno.

Requisiti del locale di installazione

I piani di appoggio e/o punti di sostegno devono avere una capacità portante idonea a sopportare il peso complessivo dell'apparecchio, degli accessori e dei rivestimenti del medesimo.

Le pareti adiacenti laterali e posteriori e il piano di appoggio a pavimento devono essere realizzate in materiale non combustibile in base alla tabella

RIFERIMENTI	OGGETTI INFIAMMABILI	OGGETTI NON INFIAMMABILI
A	200 mm	100 mm
B	1500 mm	750 mm
C	200 mm	100 mm

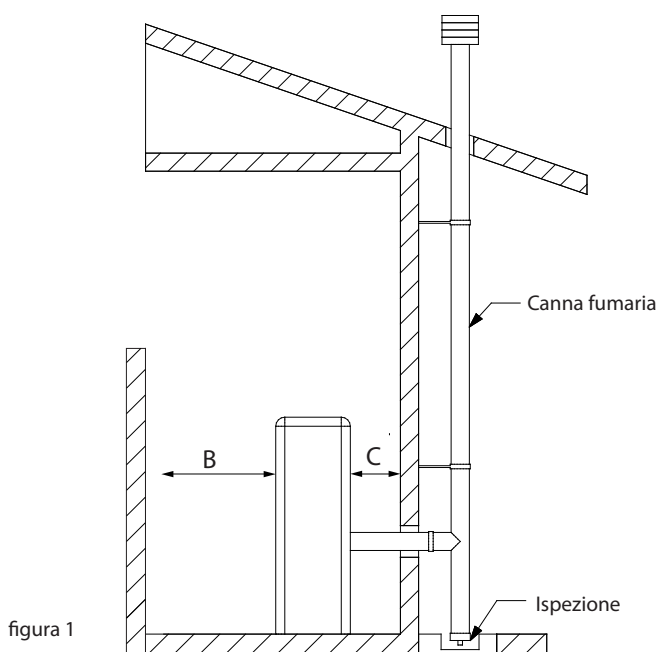


figura 1

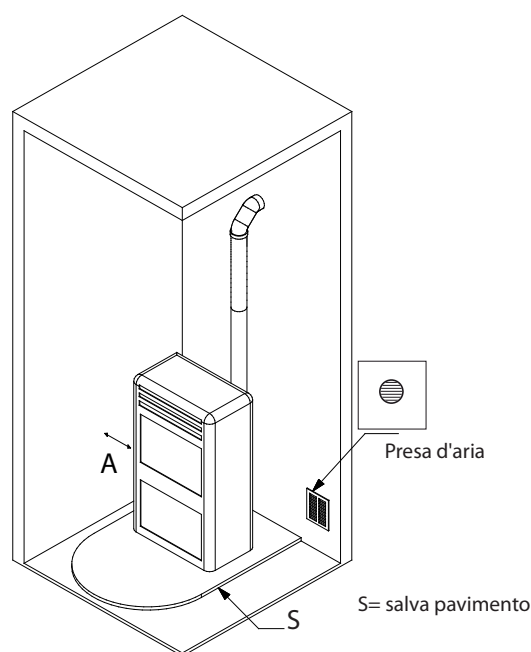


figura 2

In ogni caso la temperatura dei materiali combustibili adiacenti non deve raggiungere una temperatura uguale o maggiore della temperatura ambiente aumentata di 65 °C.

Il volume minimo del locale in cui installare l'apparecchio deve essere maggiore di 15 m³.

VENTILAZIONE ED AERAZIONE DEI LOCALI DI INSTALLAZIONE

La ventilazione si ritiene sufficiente quando il locale è provvisto di prese d'aria in base alla tabella:

Prese d'aria

Vedi figura 2

Categorie di apparecchi	Norma di riferimento	Percentuale della sezione netta di apertura rispetto alla sezione di uscita fumi dell'apparecchio	Valore minimo netto di apertura condotto di ventilazione
Stufe a pellet	UNI EN 14785	-	80 cm ²

In ogni caso la ventilazione si ritiene sufficiente, quando la differenza di pressione fra ambiente esterno ed interno risulta uguale o minore di 4 Pa.

In presenza di apparecchi a gas di tipo B a funzionamento intermittente non destinati al riscaldamento deve essere ad essi dedicata un'apertura di aerazione e/o ventilazione. Le prese d'aria devono soddisfare i requisiti seguenti:

- ◆ essere protette mediante griglie, reti metalliche, ecc., senza ridurne, peraltro, la sezione utile netta;
- ◆ essere realizzate in modo da rendere possibili le operazioni di manutenzione;
- ◆ posizionate in maniera tale da non poter essere ostruite;

L'afflusso dell'aria può essere ottenuto anche da un locale adiacente a quello di installazione (aerazione e ventilazione indiretta) purché tale flusso possa avvenire liberamente attraverso aperture permanenti comunicanti con l'esterno.

Il locale adiacente non può essere adibito ad autorimessa, magazzino di materiale combustibile né comunque ad attività con pericolo incendio, bagno, camera da letto o locale comune dell' immobile.

SISTEMA DI EVACUAZIONE DEI FUMI

REQUISITI GENERALI

Ogni apparecchio deve essere collegato ad un sistema di evacuazione fumi idoneo ad assicurare una adeguata dispersione in atmosfera dei prodotti della combustione. Lo scarico dei prodotti della combustione deve avvenire a tetto. È vietato lo scarico diretto a parete o verso spazi chiusi anche a cielo libero.

In particolare non è ammesso l'utilizzo di tubi metallici flessibili estensibili.

Il camino deve ricevere lo scarico del solo canale da fumo collegato all'apparecchio, non sono quindi ammesse canne fumarie collettive né il convogliamento nel medesimo camino o canale da fumo di scarichi di cappe sovrastante apparecchi di cottura di alcun genere né scarichi provenienti da altri generatori.

Il canale da fumo e il camino devono essere collegati con soluzione di continuità, in modo da evitare che il camino appoggi sull'apparecchio.

È vietato far transitare all' interno dei sistemi di evacuazione dei fumi, ancorché sovradimensionati, altri canali di adduzione dell'aria e tubazioni ad uso impiantistico.

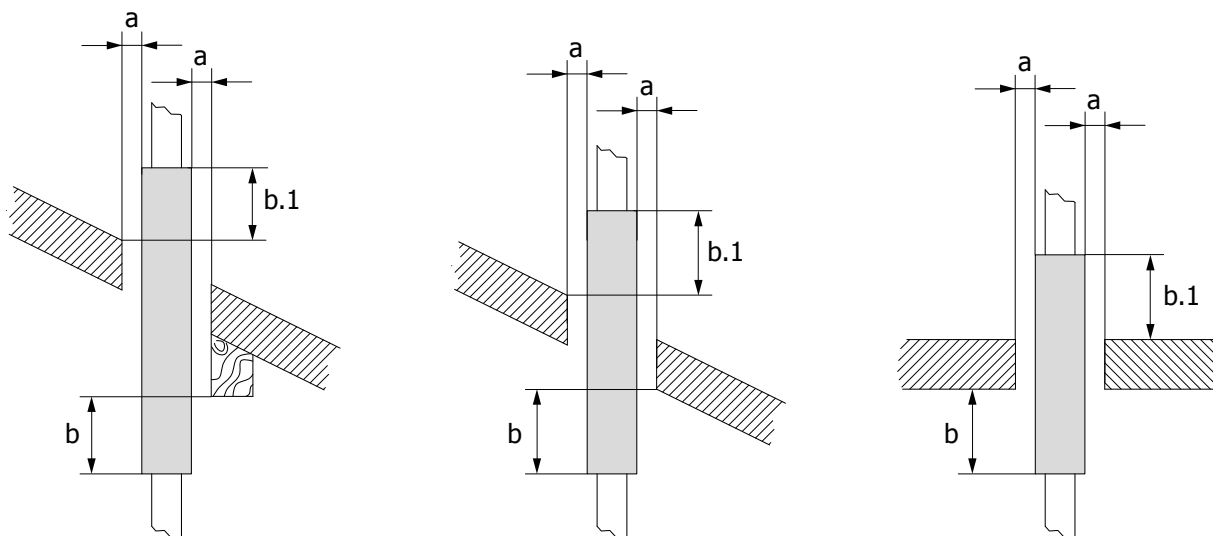
I componenti del sistema evacuazione fumi devono essere scelti in relazione alla tipologia di apparecchio da installare secondo:

- ◆ nel caso di camini metallici UNI/ TS 11278, con particolare riguardo a quanto indicato nella designazione;
- ◆ nel caso di camini non metallici: UNI EN 13063-1 e UNI EN 13063-2, UNI EN 1457, -UNI EN 1806; in particolare tenendo conto di:
 - ◆ classe di temperatura;
 - ◆ classe di pressione (tenuta ai fumi) almeno pari alla tenuta richiesta per l'apparecchio;
 - ◆ resistenza ad umido (tenuta alla condensa);
 - ◆ classe o livello di corrosione e specifiche del materiale costituente la parete interna a contatto con i fumi.
 - ◆ classe di resistenza al fuoco di fuliggine;
 - ◆ distanza minima dai materiali combustibili

L'installatore del sistema di evacuazione fumi, una volta terminata l'installazione ed effettuati i relativi controlli e verifiche, deve fissare in modo visibile, nelle vicinanze del camino, la placca camino fornita dal fabbricante a corredo del prodotto, che deve essere completata con le seguenti informazioni:

- ♦ diametro nominale;
- ♦ distanza dai materiali combustibili, indicata in millimetri, seguita dal simbolo della freccia e dalla fiamma;
- ♦ dati dell'installatore e data di installazione.

Ogni qualvolta si devono attraversare materiali combustibili devono essere rispettate le seguenti indicazioni:



SIMBOLO	DESCRIZIONE	QUOTA[MM]
b	Distanza minima dai materiali combustibili dall'intradosso dell'impalcato/solaio/parete	500
b.1	Distanza minima dai materiali combustibili dall'estradosso dell'impalcato/solaio	500
a	Distanza minima dai materiali combustibili definita dal fabbricante	G(xxx)

Con il colore bianco si definiscono i condotti monoparete.

Con il colore grigio si definiscono i sistemi camino in doppia parete coibentata.

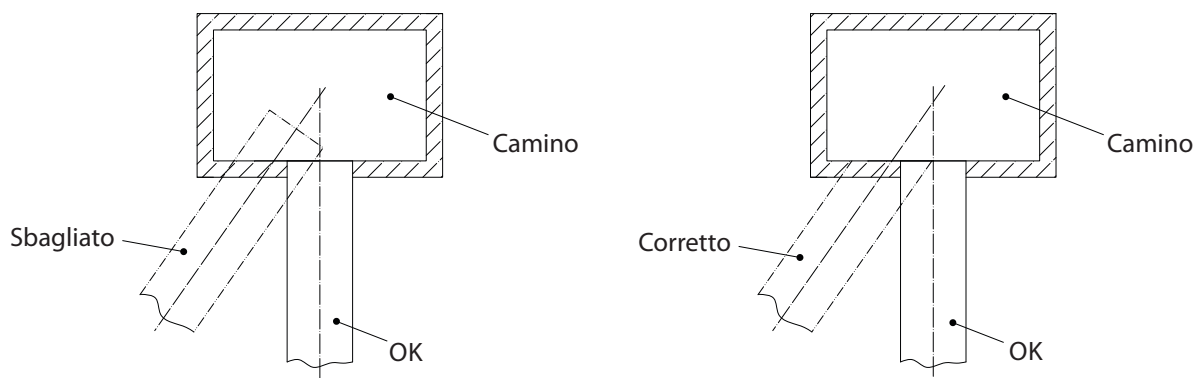
È possibile derogare dalla quota A solo nel caso si utilizzi un opportuno schermo (per esempio: rosone) di protezione al calore l'intradosso dell'impalcato/solaio

CANALI DA FUMO

Requisiti generali

I canali da fumo devono essere installati nel rispetto delle prescrizioni generali seguenti:

- ♦ essere coibentati se passano all'interno di locali da non riscaldare o esterni all'edificio;
- ♦ non devono attraversare locali nei quali è vietata l'installazione di apparecchi a combustione, né altri locali compartimentati al fuoco o con pericolo incendio, né locali e/o spazi non ispezionabili;
- ♦ essere installati in modo da consentire le normali dilatazioni termiche;
- ♦ essere fissati all'imbocco del camino senza sporgere all'interno;
- ♦ non è ammesso l'utilizzo di tubi metallici flessibili per il collegamento dell'apparecchio al camino;

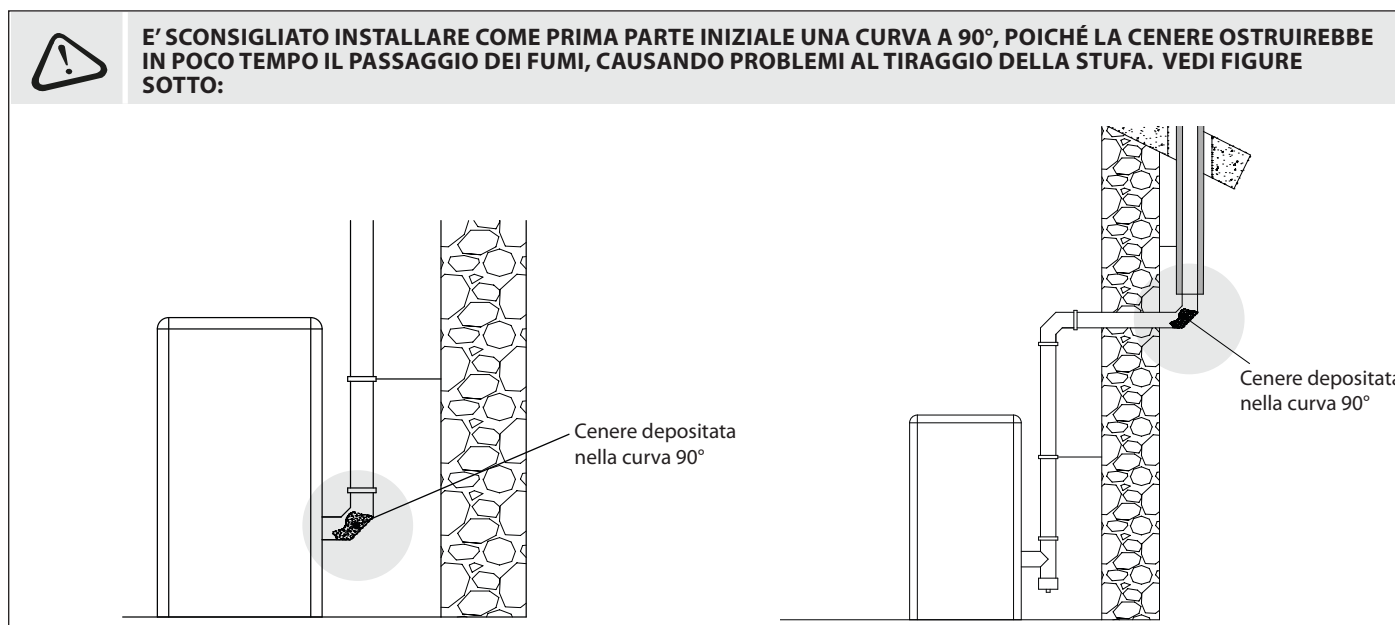
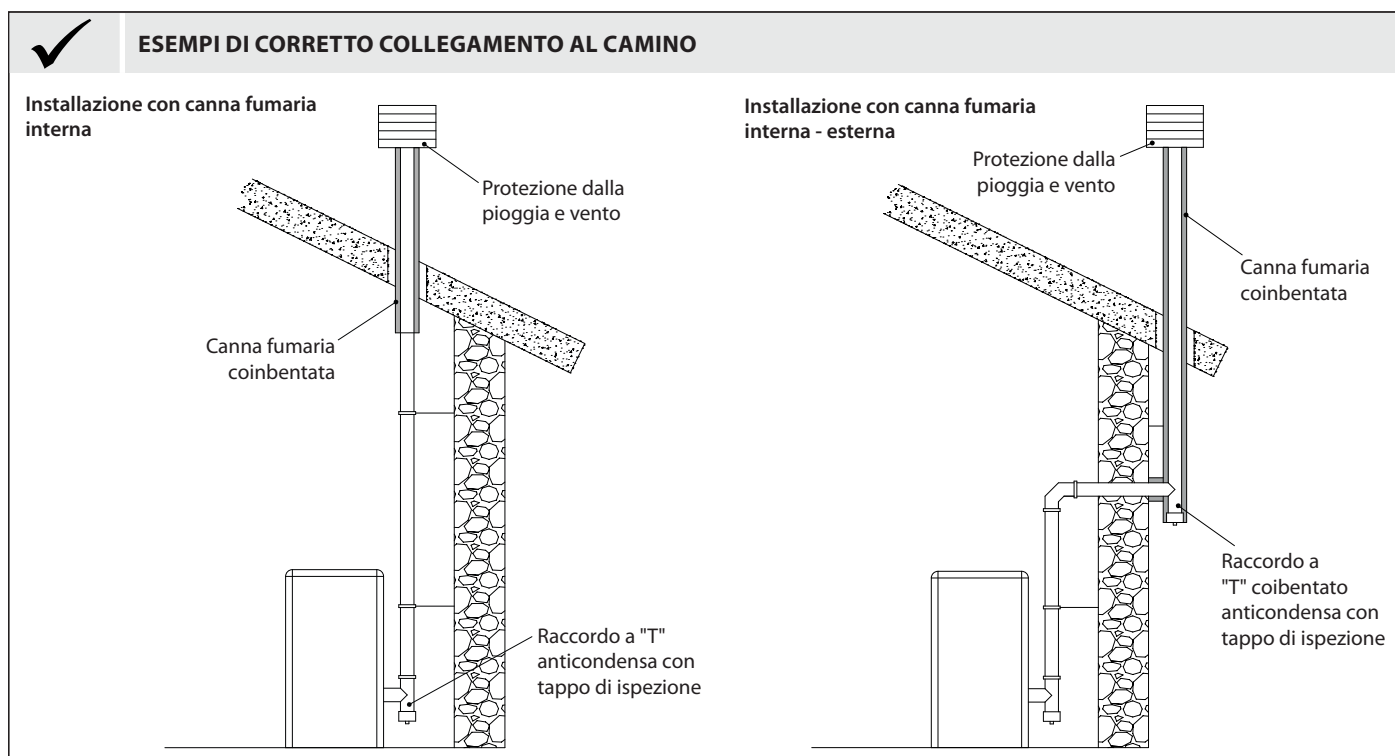


- ◆ non sono ammessi tratti in contro-pendenza;
- ◆ i canali da fumo devono avere, per tutta la loro lunghezza un diametro non minore di quello dell'attacco del condotto di scarico dell'apparecchio; eventuali cambiamenti di sezione sono ammessi solo in corrispondenza dell'imbuco al camino;
- ◆ essere installati in modo da limitare la formazione di condense ed evitarne la fuori uscita dalle giunzioni;
- ◆ devono essere posizionati ad una distanza dai materiali combustibili non minore a quella indicata nella designazione di prodotto;
- ◆ il canale da fumo/condotto deve permettere il recupero della fuliggine ed essere scovolabile ed ispezionabile previo smontaggio o attraverso aperture di ispezione quando non accessibile dall'interno dell'apparecchio.

PRESCRIZIONI AGGIUNTIVE PER APPARECCHI MUNITI DI ELETTROVENTILATORE PER L'ESPULSIONE DEI FUMI

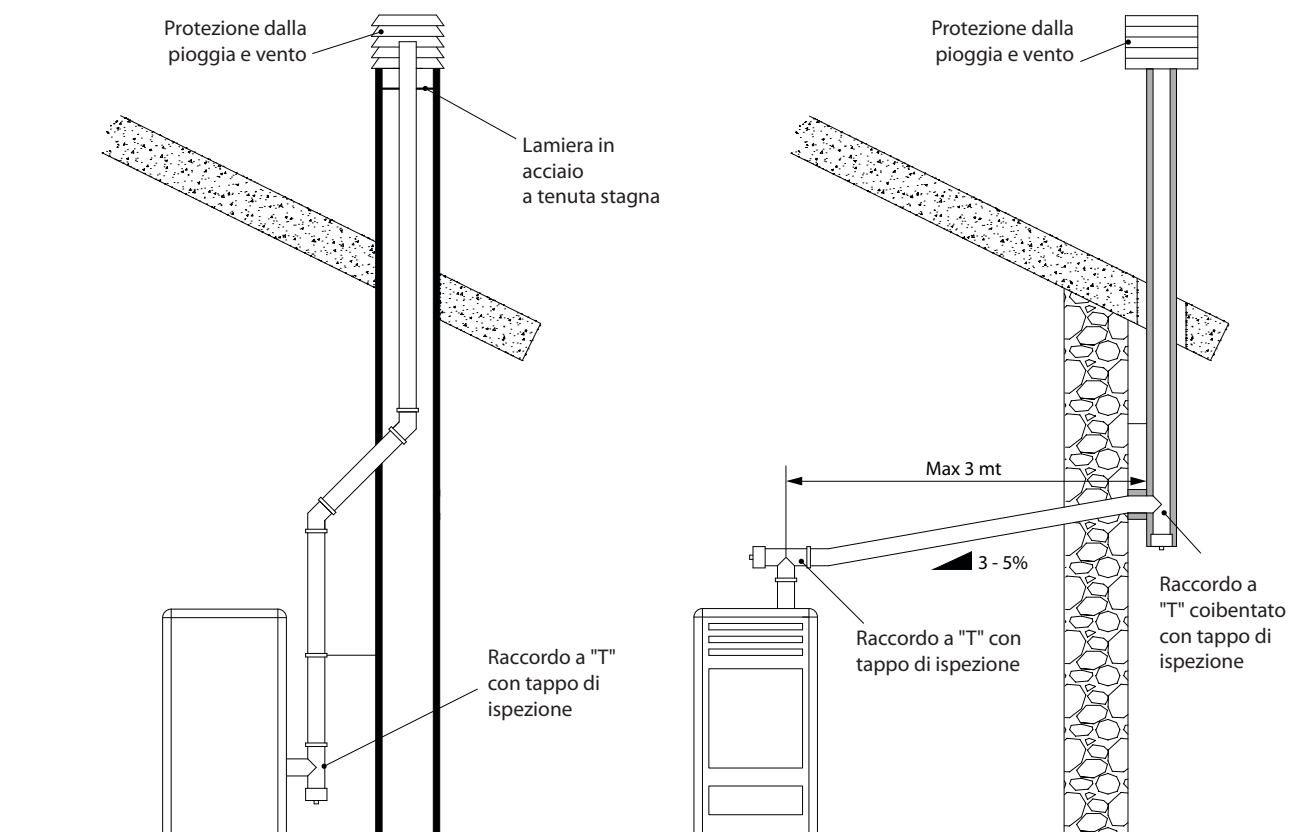
Per gli apparecchi generatori di calore muniti di elettroventilatore per l'espulsione dei fumi, dovranno essere rispettate le seguenti istruzioni:

- ◆ I tratti orizzontali devono avere una pendenza minima del 3% verso l'alto
- ◆ La lunghezza del tratto orizzontale deve essere minima e comunque non superiore a 3 metri
- ◆ Il numero di cambi di direzione compreso quello per effetto dell'impiego di elemento a "T" non deve essere superiore a 4.





ESEMPI DI CORRETTO COLLEGAMENTO AL CAMINO



E' obbligatorio l'utilizzo di tubazioni a tenuta.

CAMINO

I camini per l'evacuazione in atmosfera dei prodotti della combustione in aggiunta ai requisiti generali indicati devono:

- ♦ funzionare in pressione negativa (non è ammesso il funzionamento in pressione positiva);
- ♦ avere sezione interna di forma preferibilmente circolare; le sezioni quadrate o rettangolari devono avere angoli arrotondati con raggio non minore di 20 mm (sezioni idraulicamente equivalenti possono essere utilizzate purché il rapporto tra il lato maggiore ed il lato minore del rettangolo, che circonda la sezione stessa, non sia comunque maggiore di 1,5);
- ♦ essere adibiti ad uso esclusivo dell'evacuazione dei fumi;
- ♦ avere andamento prevalentemente verticale ed essere privi di qualsiasi strozzatura per tutta la loro lunghezza;
- ♦ avere non più di due cambiamenti di direzione con un angolo d'inclinazione non maggiore di 45°;
- ♦ essere dotati, nel caso di funzionamento ad umido, di un dispositivo per il drenaggio dei reflui (condensa, acqua piovana);

Sistema intubato

Un sistema intubato può essere realizzato con uno o più condotti per intubamento funzionanti solo con pressione negativa rispetto all'ambiente.

Il tubo flessibile conforme alla UNI EN 1856-2, con caratteristiche T400-G soddisfa i requisiti.

COMIGNOLI

I comignoli devono soddisfare i requisiti seguenti:

- ♦ avere sezione utile di uscita non minore del doppio di quella del camino/sistema intubato sul quale è inserito;
- ♦ essere conformati in modo da impedire la penetrazione nel camino/sistema intubato di pioggia e neve;
- ♦ essere costruiti in modo che, anche in caso di venti provenienti da ogni direzione ed con qualsiasi inclinazione, venga comunque assicurata l'evacuazione dei prodotti della combustione;
- ♦ devono essere privi di ausili meccanici di aspirazione.

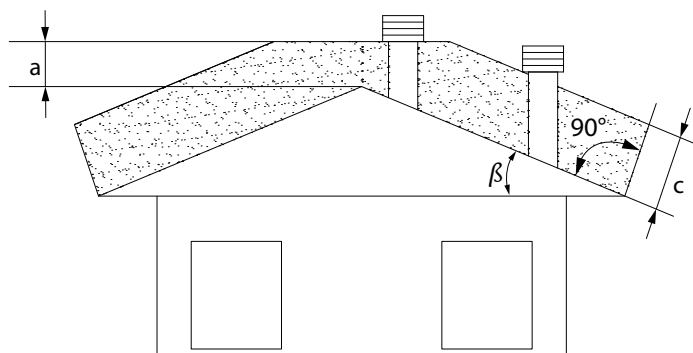
QUOTA DI SBOCCO DEI PRODOTTI DELLA COMBUSTIONE

La quota di sbocco si determina misurando l'altezza minima che intercorre tra il manto di copertura e il punto inferiore della sezione di uscita dei fumi in atmosfera; tale quota deve essere al di fuori della zona di reflusso e a distanza adeguata da ostacoli che impediscano o rendano difficoltosa l'evacuazione dei prodotti della combustione o da aperture o zone accessibili.

Zona di reflusso

La quota di sbocco deve trovarsi al di fuori della zona di reflusso calcolata in base alle seguenti indicazioni riportate sotto. In prossimità del colmo si considera la minore tra le due.

Zona di rispetto per quota di sbocco



Zona di rispetto per a quota di sbocco sopra il tetto in pendenza ($\beta > 10^\circ$)

RIFERIMENTO	DESCRIZIONE	ZONA DA RISPETTARE (MM)
c	Distanza misurata a 90° dalla superficie del tetto	1300
a	Altezza sopra il colmo del tetto	500

Lo sbocco di un camino/sistema intubato non deve essere in prossimità di ostacoli che potrebbero creare zone di turbolenza e/o ostacolare la corretta evacuazione dei prodotti della combustione e le operazioni di manutenzione da effettuarsi a tetto. Verificare la presenza di altri comignoli o lucernari e abbaini.

REQUISITI DI PRODOTTO PER IL SISTEMA DI EVACUAZIONE FUMI

Classe di temperatura

Nel caso di apparecchio a pellet non sono ammesse classi di temperatura minori di T200.

Classe di resistenza al fuoco di fuliggine

Per sistema di evacuazione fumi asservito ad apparecchi alimentati con combustibili solidi è richiesta la resistenza al fuoco della fuliggine, quindi la designazione deve essere indicata con la lettera G seguita dalla distanza dai materiali combustibili espressa in millimetri (XX) (secondo la UNI EN 1443).

Nel caso di apparecchi a pellet i sistemi di evacuazione fumi devono essere a tenuta, se si utilizzino elementi a doppia designazione (G e O, con o senza elastomero di tenuta) per il collegamento dell'apparecchio al camino, deve essere osservata la distanza minima XX espressa in millimetri indicata per la designazione G; in caso di incendio da fuliggine si deve provvedere al ripristino delle condizioni iniziali (sostituzione delle guarnizioni ed elementi danneggiati e pulizia di quelli rimasti in uso).

Prove di accensione

Il funzionamento dell'apparecchio deve essere verificato con prova di accensione, ovvero:

- per gli apparecchi ad alimentazione meccanica si deve ultimare la fase di accensione, verificarne il corretto funzionamento almeno per i successivi 15 min e il regolare spegnimento;

Per gli apparecchi inseriti in un impianto di riscaldamento ad acqua calda (termocaminetti, termostufe), il collaudo deve estendersi anche all'intero circuito idraulico.

Rivestimenti e finiture

I rivestimenti e le finiture devono essere applicati solo dopo aver verificato il corretto funzionamento dell'apparecchio secondo le modalità indicate

DOCUMENTAZIONE TECNICA DELL'INSTALLAZIONE

Ad installazione conclusa, l'installatore deve consegnare al proprietario o a chi per esso, ai sensi della legislazione vigente, la dichiarazione di conformità dell'impianto, correlata di:

- 1) il libretto d' uso e manutenzione dell' apparecchio e dei componenti dell'impianto (come per esempio canali da fumo, camino, ecc.);
- 2) copia fotostatica o fotografica della placca camino;
- 3) libretto d'impianto (ove previsto).

Si raccomanda all'installatore di farsi rilasciare ricevuta della documentazione consegnata e conservarla unitamente a copia della documentazione tecnica relativa all'installazione effettuata.

Installazione effettuata da soggetti diversi

Qualora le singole fasi dell'installazione siano svolte da soggetti diversi, ciascuno deve documentare la parte di lavoro svolto a beneficio del committente e dell'incaricato della fase successiva.

CONTROLLO E MANUTENZIONE

Periodicità delle operazioni

La manutenzione dell'impianto di riscaldamento e dell'apparecchio devono essere eseguiti con periodicità regolare in base alla tabella sottostante:

TIPOLOGIA DI APPARECCHIO INSTALLATO	<15kW	(15- 35) kW
Apparecchio a pellet	1 anno	1 anno
Apparecchi ad acqua (termocamini, termostufe, termocucine)	1 anno	1 anno
Caldaie	1 anno	1 anno
Sistema evacuazione fumi	4 t di combustibile utilizzato	4 t di combustibile utilizzato

Maggiori dettagli consultare il capitolo "pulizia e manutenzione".

Rapporto di controllo e manutenzione

Al termine delle operazioni di controllo e/o manutenzione deve essere redatto un rapporto da rilasciare al proprietario, o chi per esso, che ne deve confermare per iscritto il ricevimento. Nel rapporto devono essere indicate le situazioni riscontrate, gli interventi effettuati, gli eventuali componenti sostituiti o installati e le eventuali osservazioni, raccomandazioni e prescrizioni. Il rapporto deve essere conservato congiuntamente alla documentazione pertinente.

Nel rapporto di controllo e manutenzione si deve fare menzione di:

- ◆ anomalie accertate e non eliminabili, che comportino rischi per l'incolumità dell'utilizzatore o di danno grave al fabbricato;
- ◆ componenti manomessi.

Nel caso fossero individuate anomalie di cui sopra il proprietario, o chi per esso, deve essere diffidato in forma scritta, nel rapporto di manutenzione, dall'utilizzare l'impianto fino al completo ripristino delle condizioni di sicurezza.

Nel rapporto di controllo e manutenzione devono essere indicati i dati significativi del tecnico o dell'impresa che ha eseguito le operazioni di controllo e/o manutenzione con i relativi recapiti, la data dell'intervento e la firma dell'operatore.

PELLET E CARICAMENTO

I pellets vengono realizzati sottoponendo ad un'altissima pressione la segatura, ossia gli scarti di legno puro (senza vernici) prodotti da segherie, falegnamerie ed altre attività connesse alla lavorazione e alla trasformazione del legno.

Questo tipo di combustibile è assolutamente ecologico in quanto non si utilizza alcun collante per tenerlo compatto. Infatti, la compattezza dei pellets nel tempo è garantita da una sostanza naturale che si trova nel legno: la lignite.

Oltre ad essere un combustibile ecologico, in quanto si sfruttano al massimo i residui del legno, il pellet presenta anche dei vantaggi tecnici.

Mentre la legna presenta un potere calorifico di 4,4 kWh/kg. (con il 15% di umidità, quindi dopo circa 18 mesi di stagionatura), quello del pellet è di 5 kWh/kg.

La densità del pellet è di 650 kg/m³ ed il contenuto d'acqua è pari all'8% del suo peso. Per questo motivo non è necessario stagionare il pellet per ottenere una resa calorica sufficientemente adeguata.

Il pellet utilizzato dovrà essere conforme alle caratteristiche descritte dalle norme:

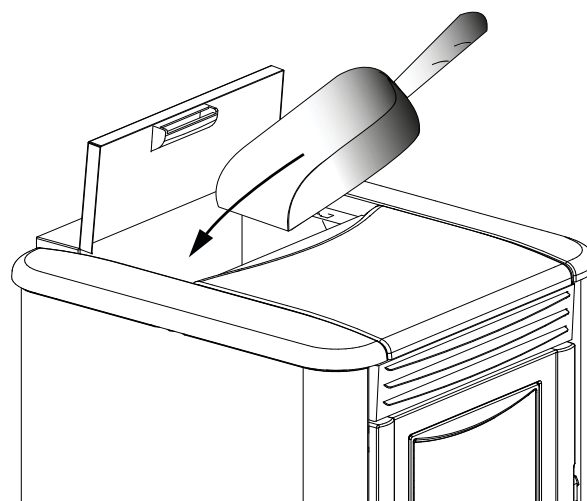
- ◆ **EN PLUS - UNI EN 16961 - 2 classe A1 oppure A2**
- ◆ **Ö-NORM M 7135**
- ◆ **DIN PLUS 51731**

Extraflame per i propri prodotti consiglia sempre di utilizzare pellet del diametro di 6 mm.

IMMAGAZZINAMENTO PELLET

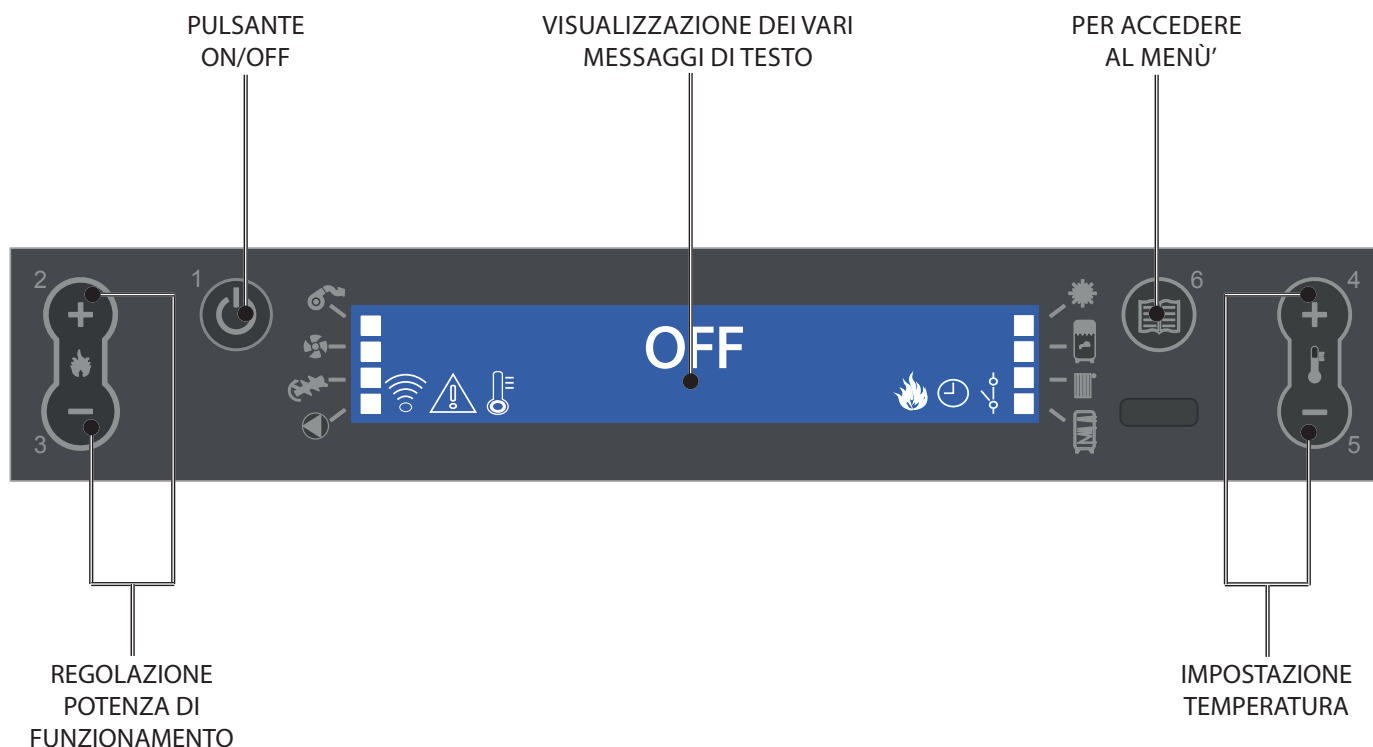
Per garantire una combustione senza problemi è necessario che il pellet sia conservato in un luogo non umido.

Aprire il coperchio del serbatoio e caricare il pellet con l'ausilio di una sessola.



L'IMPIEGO DI PELLETS SCADENTI O DI QUALSIASI ALTRO MATERIALE, DANNEGGIA LE FUNZIONI DELLA VOSTRA STUFA E PUÒ DETERMINARE LA CESSAZIONE DELLA GARANZIA E L'ANNESSA RESPONSABILITÀ DEL PRODUTTORE.

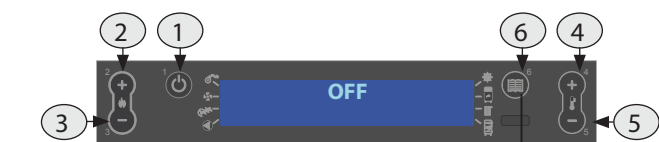
QUADRO COMANDI



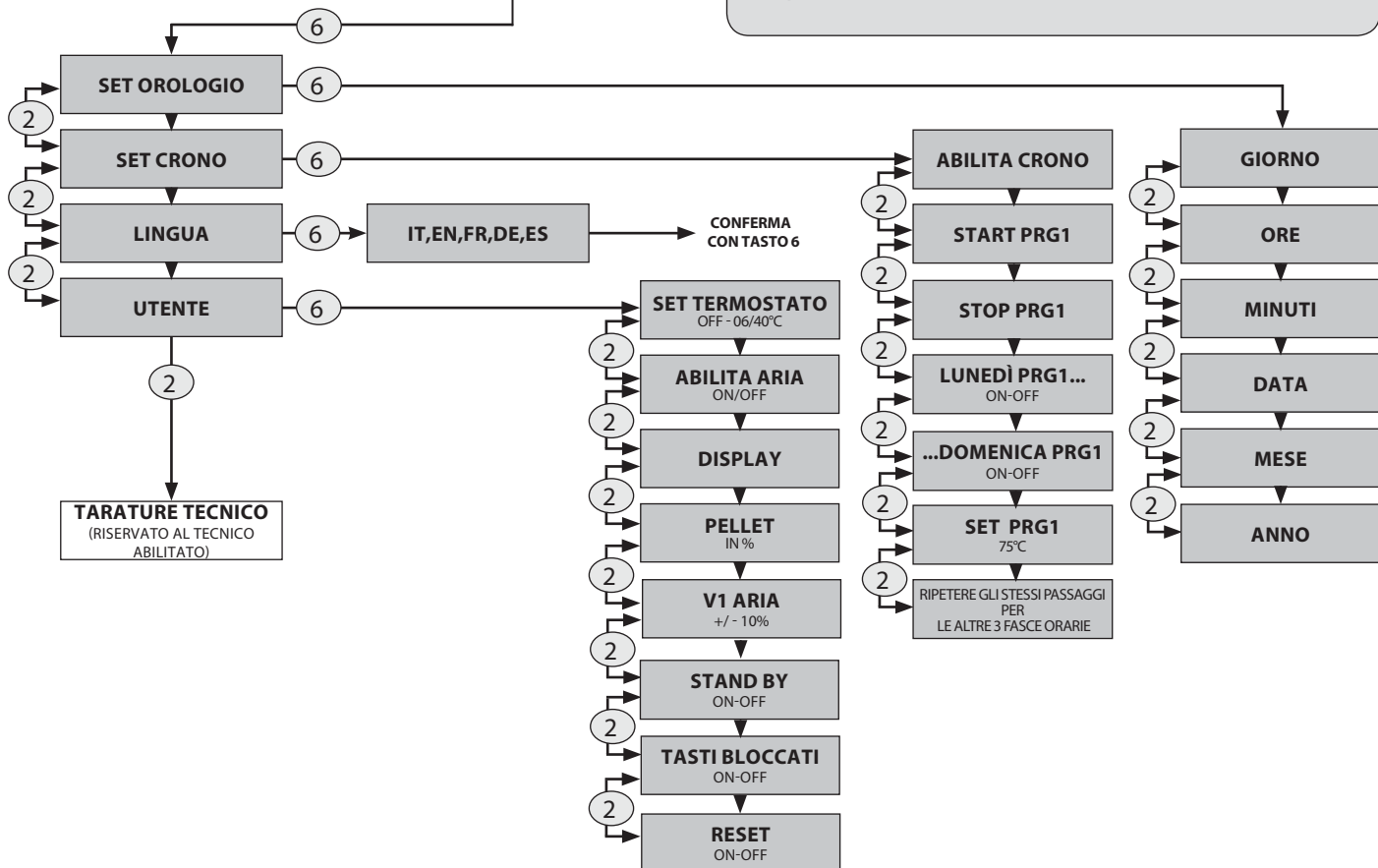
LEGENDA ICONE DISPLAY

	Indica la ricezione del segnale radio Accesa = durante la comunicazione radio Spenta = assenza di comunicazione radio Lampeggiante = porta seriale esclusa		Indica la modulazione della stufa Accesa = la stufa sta lavorando alla potenza impostata Lampeggiante = la potenza a cui sta lavorando la stufa è diversa dalla potenza impostata, la stufa sta modulando (per vari motivi)
	Indica la presenza di un allarme. Accesa: indica la presenza di un allarme Spenta: indica l'assenza di allarmi Lampeggiante: indica la disattivazione del sensore di depressione.		Indica la funzione di programmazione settimanale Spia accesa = programmazione settimanale attiva Spia spenta = programmazione settimanale disattiva
	Indica lo stato della temperatura acqua Spento= la T° letta dalla sonda è superiore al set di temperatura impostato Acceso = la T° letta dalla sonda è inferiore al set di temperatura impostato		Indica il contatto del termostato supplementare esterno Acceso contatto chiuso: il contatto del termostato supplementare esterno è chiuso. Acceso contatto aperto: il contatto del termostato supplementare esterno è aperto. Lampeggiante con contatto chiuso: il contatto del termostato supplementare esterno è chiuso e la funzione STBY è attiva Lampeggiante con contatto aperto: il contatto del termostato supplementare esterno è aperto e la funzione STBY è attiva
	Indica il funzionamento del motore fumi. Spento = motore fumi disattivo Acceso = motore fumi attivo Lampeggiante = avaria (contattare servizio di assistenza tecnica)		-
	Indica il funzionamento del ventilatore tangenziale (dove presente) Spento = non in lavoro Acceso = in lavoro Lampeggiante = motore al minimo		-
	Indica il funzionamento del motore caricamento pellet Spenta = motore caricamento pellet disattivo Accesa = motore caricamento pellet attivo		-
	Indica il funzionamento del circolatore Spenta = circolatore disattivo Accesa = circolatore attivo Lampeggiante = è attiva la sicurezza (temperatura H2O > 85°C)		-

MENÙ GENERALE



- 1 RITORNA INDIETRO - ESCI
- 2 3 SCORRIMENTO PARAMETRI: SUCCESSIVO (2); PRECEDENTE (3)
- 4 5 MODIFICA DATI IMPOSTAZIONE: AUMENTO (4); DIMINUZIONE (5)
- 6 CONFERMA - ACCESSO AL MENÙ



ISTRUZIONI DI BASE

Durante le prime accensioni della stufa si deve prestare attenzione ai seguenti consigli:

- ♦ E' possibile che vengano prodotti dei leggeri odori dovuti all'essiccazione delle vernici e dei siliconi utilizzati. Evitare una permanenza prolungata nell'ambiente.
- ♦ Non toccare le superfici in quanto potrebbero essere ancora instabili.
- ♦ Aerare bene il locale più volte.
- ♦ L'indurimento delle superfici viene terminato dopo alcuni processi di riscaldamento.
- ♦ Questo apparecchio non deve essere utilizzato come inceneritore di rifiuti.

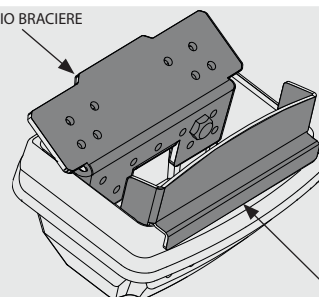
Prima di procedere con l'accensione della stufa è necessario verificare i seguenti punti:

- ♦ L'impianto idraulico deve essere terminato, rispettare le indicazioni delle normative e del manuale.
- ♦ Il serbatoio deve essere carico di pellet
- ♦ La camera di combustione deve essere pulita
- ♦ Il braciere deve essere completamente libero e pulito
- ♦ Verificare la chiusura ermetica della porta fuoco e del cassetto cenere
- ♦ Verificare che il cavo di alimentazione sia collegato correttamente
- ♦ L'interruttore bipolare nella parte posteriore destra deve essere posto su 1.



E' VIETATO UTILIZZARE L'APPARECCHIO PRIVO DEL DIVISORIO E/O BATTIFIAMMA (VEDI FIGURA A LATO). LA RIMOZIONE PREGIUDICA LA SICUREZZA DEL PRODOTTO E COMPORTA IL DECADIMENTO IMMEDIATO DEL PERIODO DI GARANZIA. IN CASO DI USURA O DETERIORAMENTO RICHIEDERE LA SOSTITUZIONE DEL PARTICOLARE AL SERVIZIO DI ASSISTENZA (SOSTITUZIONE CHE NON RIENTRA NELLA GARANZIA DEL PRODOTTO IN QUANTO PARTICOLARE SOGGETTO AD USURA).

DIVISORIO BRACIERE



BATTIFIAMMA

IL TELECOMANDO

Mediante il telecomando si ha la possibilità di regolare tutto ciò che normalmente è possibile eseguire con il display Lcd. Nella tabella sottostante in dettaglio le varie funzioni:



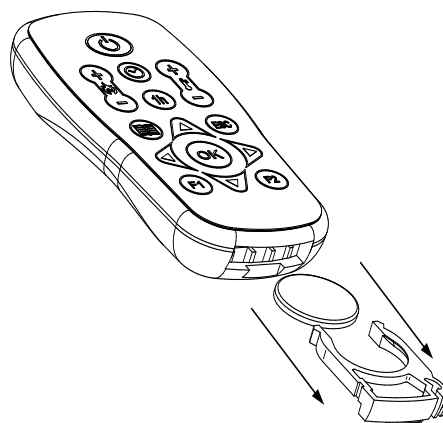
1	ON / OFF	Premendo il tasto per tre secondi la stufa andrà in accensione o in spegnimento
2	INCREMENTO POTENZA	Premendo il tasto posso incrementare la potenza di funzionamento
3	DECREMENTO POTENZA	Premendo il tasto posso decrementare la potenza di funzionamento
4	INCREMENTO T°	Il tasto permette di aumentare il set temperatura
5	DECREMENTO T°	Il tasto permette di decrementare il set temperatura
6	ABILITA / DISABILITA CRONO	Premendo il tasto una volta posso abilitare o disabilitare il crono
7	ABILITA SPEGNIMENTO RITARDATO	Il tasto permette di ritardare lo spegnimento programmandone il ritardo. Per esempio se imposto lo spegnimento fra un'ora la stufa in automatico si spegnerà allo scadere del tempo impostato, visualizzando ogni minuto il conto alla rovescia per lo spegnimento automatico ritardato.
8	MENÙ	Il tasto mi permette di entrare nel menù utente e tecnico (il menù tecnico è riservato all'assistenza)
9	INCREMENTA	Il tasto permette di aumentare il set temperatura
10	TASTO ESC	Il tasto permette di uscire da qualsiasi programmazione o visualizzazione riportando il menù iniziale, senza memorizzare i dati
11	INDIETRO	Il tasto retrocede nella visualizzazione dei vari menù
12	TASTO CONFERMA	Il tasto conferma le regolazioni effettuate in fase di programmazione menù utente
13	AVANTI	Il tasto serve per proseguire nei vari menù
14	ABILITA FUNZIONE F1	Tasto predisposto per applicazioni future
15	DECREMENTA	Il tasto serve per decrementare il valore da impostare
16	STATO STUFA	Premendo il tasto viene visualizzato lo stato generale dello stato stufa

Nota bene: i numeri raffigurati sul telecomando sono a scopo illustrativo e non sono presenti sul telecomando fornito con il prodotto.

TIPOLOGIA E SOSTITUZIONE DELLE BATTERIE

Le batterie sono alloggiare nella parte inferiore del telecomando.

Per sostituirla è necessario estrarre il porta-batteria (come indicato sulla figura sul retro del telecomando), rimuovere o inserire la pila seguendo la simbologia impressa sul telecomando e sulla batteria stessa.



Per il funzionamento è necessaria n° 1 Batterie tampone a litio CR2025 da 3V



Le pile usate contengono metalli nocivi per l'ambiente, quindi devono essere smaltite separatamente in appositi contenitori.



Se il telecomando è spento per assenza di batterie, è possibile comandare la stufa dal pannello comandi, posto nella parte superiore della stufa.

Durante l'operazione di sostituzione prestare attenzione alle polarità seguendo la simbologia impressa sul vano interno del telecomando.

IMPOSTAZIONI PER LA PRIMA ACCENSIONE

Una volta collegato il cavo di alimentazione nella parte posteriore della stufa, portare l'interruttore, sempre situato posteriormente, nella posizione (I).

L'interruttore posto posteriormente alla stufa serve per dare tensione alla scheda della stufa.

La stufa rimane spenta e sul pannello compare una prima schermata con la scritta OFF.

REGOLAZIONE ORA, GIORNO, MESE E ANNO

Il set orologio permette di regolare l'orario e la data

PROCEDURA COMANDI

- ◆ Premere il tasto 6 apparirà la scritta **SET OROLOGIO**.
- ◆ Confermare con il tasto 6.
- ◆ Utilizzare i tasti 4 e 5 per l'assegnazione del giorno.
- ◆ Proseguire premendo il tasto 2.
- ◆ Utilizzare la stessa procedura - 4 o 5 per impostare e tasto 2 per avanzare, per la regolazione dell'ora, dei minuti, data, mese e anno.
- ◆ Premere più volte il tasto 1 per confermare ed uscire dal menu.

SET OROLOGIO	
GIORNO	LUN, MAR, MER, ...DOM
ORE	0...23
MINUTI	00...59
DATA	1...31
MESE	1...12
ANNO	00...99

REGOLAZIONE DELLA LINGUA

E' possibile selezionare la lingua preferibile per la visualizzazione dei vari messaggi.

PROCEDURA COMANDI

- ◆ Premere il tasto 6, apparirà la scritta **SET OROLOGIO**.
- ◆ Premere il tasto 2 sino a **SET LINGUA**.
- ◆ Confermare con il tasto 6.
- ◆ Selezionare la lingua tramite il tasto 4 o 5.
- ◆ Confermare con il tasto 6 e premere il tasto 1 per uscire dal menu.

SET LINGUA	
LINGUA	ITALIANO
	INGLESE
	TEDESCO
	FRANCESE
	SPAGNOLO



**NON UTILIZZARE ALCUN LIQUIDO INFIAMMABILE PER L' ACCENSIONE!
IN FASE DI RIEMPIMENTO NON PORTARE IL SACCO DI PELLETTA A CONTATTO CON LA STUFA BOLLENTE!
NEL CASO DI CONTINUE MANCANTE ACCENSIONI CONTATTARE UN TECNICO AUTORIZZATO.**



MANCATA ACCENSIONE

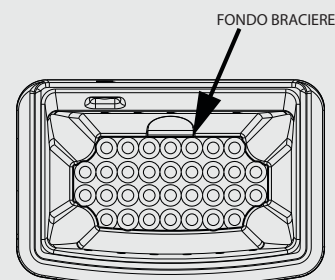
LA PRIMA ACCENSIONE POTREBBE ANCHE FALLIRE, DATO CHE LA COCLEA È VUOTA E NON SEMPRE RIESCE A CARICARE IN TEMPO IL BRACIERE DELLA NECESSARIA QUANTITÀ DI PELLETTA PER L'AVVIO REGOLARE DELLA FIAMMA.

SE IL PROBLEMA SI VERIFICA SOLO DOPO ALCUNI MESI DI LAVORO, VERIFICARE CHE LE PULIZIE ORDINARIE, RIPORTATE SUL LIBRETTO STUFA, SIANO STATE ESEGUITE CORRETTAMENTE

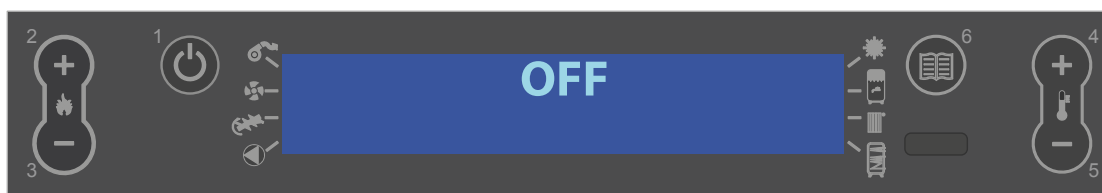


CLEAN CHECK UP 1 - 2

NEL CASO SI PRESENTASSE L'ALLARME "ALL NO FLUSSO - ALL CLEAN CHECK UP" E' NECESSARIO ASSICURARSI CHE IL FONDO BRACIERE SIA LIBERO DA RESIDUI O INCROSTAZIONI. I FORI PRESENTI NEL FONDO DEVONO ESSERE COMPLETAMENTE LIBERI, PER ASSICURARE UNA CORRETTA COMBUSTIONE. È POSSIBILE UTILIZZARE LA FUNZIONE "REGOLAZIONE CARICO PELLETTA" PER ADEGUARE LA COMBUSTIONE IN BASE ALLE ESIGENZE DESCRITTE. NEL CASO PERSISTA LA SEGNALAZIONE D'ALLARME, E SONO STATE VERIFICATE LE CONDIZIONI SOPRA ELENCAE, CONTATTARE IL CENTRO ASSISTENZA ABILITATO.



FUNZIONAMENTO E LOGICA



ACCENSIONE

Una volta verificati i punti in precedenza elencati, premere il tasto 1 per tre secondi per accendere la stufa.

Per la fase di accensione sono a disposizione 15 minuti, dopo l'avvenuta accensione e raggiungimento della temperatura di controllo, la stufa interrompe la fase di accensione e passa in AVVIAMENTO.

AVVIAMENTO

Nella fase di avviamento la stufa stabilizza la combustione, aumentando progressivamente la combustione, per poi avviare successivamente la ventilazione, e passando in LAVORO.

LAVORO

Nella fase di lavoro la stufa si porterà nel set potenza impostato, vedi voce seguente.

REGOLAZIONE SET POTENZA

Impostare la potenza di funzionamento da 1 a 5 (impostabili tramite i tasti 2 - 3).

Potenza 1 = livello minimo - Potenza 5 = livello massimo.

REGOLAZIONE SET TEMPERATURA H2O

Impostare la temperatura caldaia da 65 - 80°C (impostabili tramite i tasti 4 - 5).

FUNZIONAMENTO DEL CIRCOLATORE

Il circolatore attiva la circolazione dell'acqua quando nella stufa la t° dell'acqua raggiunge circa 60° C. Essendo il circolatore sempre in funzionamento sopra i 60°, si consiglia una zona di riscaldamento sempre aperta per rendere più omogeneo il funzionamento del prodotto, ed evitare blocchi per sovratemperatura, di solito questa zona viene definita "zona di sicurezza".

TEMPERATURA AMBIENTE (nei modelli previsti)

È possibile attivare/ disattivare la ventilazione frontale e controllare la temperatura ambiente tramite la Sonda ambiente (di serie). (Vedi capitolo "abilita aria" nelle pagine seguenti.)

PULIZIA BRACIERE

La stufa durante la fase di lavoro ha un contatore interno, il quale dopo un tempo prestabilito effettua una pulizia del braciere. Questa fase verrà raffigurata sul display, porterà la stufa ad una potenza inferiore e aumenterà il motore fumi per un tempo determinato in programmazione. Terminata la fase di pulizia, la stufa proseguirà il suo lavoro portandosi nuovamente alla potenza selezionata.

MODULAZIONE e H-OFF

A mano a mano che la temperatura dell'acqua si avvicina al set impostato la caldaia inizia a modulare portandosi automaticamente alla minima potenza.

Se la temperatura aumenta superando il set impostato si porterà automaticamente in spegnimento segnalando **H-OFF**, per riaccendersi sempre in automatico appena la temperatura scende al di sotto del set impostato.

SPEGNIMENTO

Premere il tasto 1 per tre secondi.

Eseguita questa operazione l'apparecchio entra automaticamente nella fase di spegnimento, bloccando la fornitura dei pellets.

Il motore di aspirazione dei fumi e il motore della ventilazione aria calda resteranno accesi fino a che la temperatura della stufa non sarà scesa sotto i parametri di fabbrica.

RIACCENSIONE

La riaccensione sia in automatico che manuale della stufa è possibile, solo quando le condizioni del ciclo di raffreddamento e il timer preimpostato sono state assolte.


TERMOSTATO SUPPLEMENTARE

N.B. : L'installazione deve essere eseguita da un tecnico autorizzato

Esiste la possibilità di termostatare un locale adiacente alla stanza dove è stata posizionata la stufa: è sufficiente collegare un termostato) seguendo la procedura descritta al punto successivo (è consigliabile posizionare il termostato meccanico opzionale ad un'altezza dal pavimento di 1,50 m). Il funzionamento della stufa con il termostato esterno collegato nel morsetto STBY può essere diverso in base dall'attivazione o disattivazione della funzione STBY.

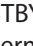
Di fabbrica il morsetto STBY esce ponticellato per cui è sempre con contatto chiuso (in richiesta).

FUNZIONAMENTO TERMOSTATO SUPPLEMENTARE CON STBY ATTIVO

Quando la funzione STBY è attiva avremo il led  lampeggiante. Quando il contatto o termostato esterno sarà soddisfatto (contatto aperto / temperatura raggiunta) la stufa andrà in spegnimento. Appena il contatto o termostato esterno passerà allo stato "non soddisfatto" (contatto chiuso / temperatura da raggiungere) si riavrà l'accensione.

Nota bene: il funzionamento della stufa è comunque dipendente dalla temperatura dell'acqua interna alla stufa e relativi vincoli di fabbrica impostati. Se la stufa è in H OFF (temperatura dell'acqua raggiunta), la richiesta eventuale del contatto o termostato supplementare verrà ignorata.

FUNZIONAMENTO TERMOSTATO SUPPLEMENTARE CON STBY DISATTIVO

Quando la funzione STBY è disattiva avremo il led  fisso.

Quando il contatto o termostato esterno sarà soddisfatto (contatto aperto / temperatura raggiunta) la stufa si porterà al minimo. Appena il contatto o termostato esterno passerà allo stato "non soddisfatto" (contatto chiuso / temperatura da raggiungere) la stufa ricomincerà a lavorare alla potenza pre-impostata.

Nota bene: il funzionamento della stufa è comunque dipendente dalla temperatura dell'acqua interna alla stufa e relativi vincoli di fabbrica impostati. Se la stufa è in H OFF (temperatura dell'acqua raggiunta), la richiesta eventuale del contatto o termostato supplementare verrà ignorata.

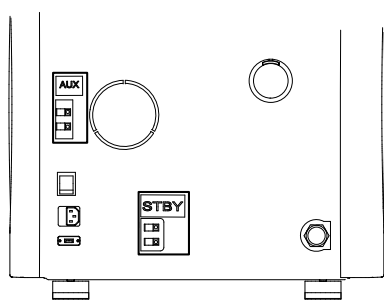
INSTALLAZIONE TERMOSTATO SUPPLEMENTARE

- ◆ Spegner l'apparecchio utilizzando l'interruttore generale posto nel retro della stufa.
- ◆ Togliere la spina dalla relativa presa di corrente.
- ◆ Facendo riferimento allo schema elettrico, collegare i due cavetti del termostato sui relativi morsetti posti sul retro della macchina, uno di colore rosso e l'altro nero (morsetto STBY). **Ogni modello può presentare nel retro macchina una posizione dei relativi morsetti differente. L'immagine è a solo scopo esemplificativo.**

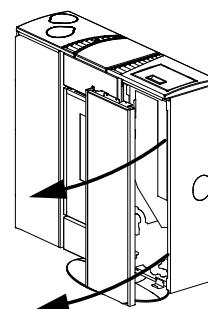


PER L'ATTIVAZIONE DELLO STAND BY CONSULTARE IL CAPITOLO NEL "MENU UTENTE"

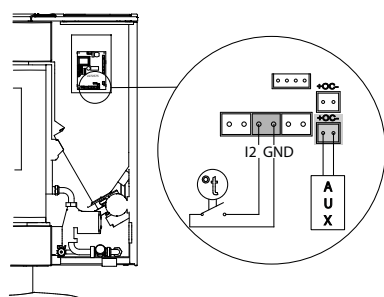
Nel disegno a lato si possono notare i morsetti STBY e AUX, presenti nel retro stufa (Modello Elisir a parte)



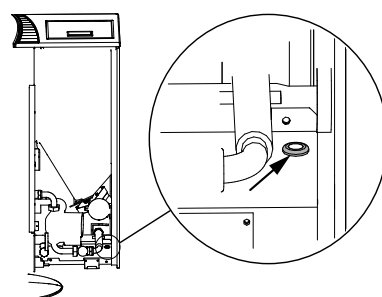
Per la connessione ai morsetti STBY e AUX seguire le istruzioni sotto descritte.
Togliere il pannello destro



Per la connessione ai morsetti STBY e AUX seguire le istruzioni sotto descritte.
Togliere il pannello destro



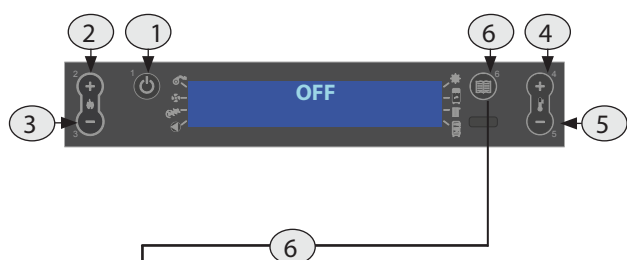
Far passare i cablaggi per STBY e AUX nel passacavo indicato



AUX

Collegamento riservato per gli accessori Extraflame a onde convogliate. Per maggiori informazioni contattare il rivenditore.

MENÙ UTENTE



- 1 RITORNA INDIETRO - ESCI
- 2 3 SCORRIMENTO PARAMETRI: SUCCESSIVO (2); PRECEDENTE (3)
- 4 5 MODIFICA DATI IMPOSTAZIONE: AUMENTO (4); DIMINUIZIONE (5)
- 6 CONFERMA - ACCESSO AL MENÙ

Menù'	TESTO SCORREVOLE	VALORE	FUNZIONE
SET OROLOGIO	GIORNO	LUN...DOM	Impostazione del giorno settimanale
	ORE	00...24	Regolazione dell'ora
	MINUTI	00...59	Regolazione dei minuti
	DATA	1...31	Regolazione della data
	MESE	1...12	Regolazione del mese
	ANNO	00...99	Regolazione dell'anno
SET CRONO	ABILITA CRONO	OFF	Attivazione / disattivazione programmatore settimanale
	START - PRG1	OFF - 00:00	Orario 1° accensione
	STOP - PRG1	OFF - 00:00	Orario 1° spegnimento
	LUNEDÌ PRG1 OFF ...DOMENICA PRG1 OFF	ON / OFF	Consensi accensione / spegnimento per i vari giorni
	SET PRG1	65 - 80°C	Settaggio temperatura per la 1° fascia
	START - PRG2 00:10	OFF - 00:00	Orario 2° accensione
	STOP - PRG2 00:10	OFF - 00:00	Orario 2° spegnimento
	LUNEDÌ PRG2 OFF ...DOMENICA PRG2 OFF	ON / OFF	Consensi accensione / spegnimento per i vari giorni
	SET PRG2	65 - 80°C	Settaggio temperatura ambiente per la 2° fascia
	START - PRG3 00:10	OFF - 00:00	Orario 3° accensione
	STOP - PRG3 00:10	OFF - 00:00	Orario 3° spegnimento
	LUNEDÌ PRG3 OFF ...DOMENICA PRG3 OFF	ON / OFF	Consensi accensione / spegnimento per i vari giorni
	SET PRG3	65 - 80°C	Settaggio temperatura ambiente per la 3° fascia
	START - PRG4 00:10	OFF - 00:00	Orario 4° accensione
	STOP - PRG4 00:10	OFF - 00:00	Orario 4° spegnimento
	LUNEDÌ PRG4 OFF ...DOMENICA PRG4 OFF	ON / OFF	Consensi accensione / spegnimento per i vari giorni
SET PRG4	65 - 80 °C	Settaggio temperatura ambiente per la 4° fascia	
LINGUA	ITAL - ENGL - DEUT - FRAN - ESPA		Selezione della lingua
UTENTE	*SET TERMOSTATO	OFF.. ..06°C..40°C	Impostazione della temperatura ambiente per ventola aria frontale
	*ABILITA ARIA	ON/OFF	Abilita/disabilita il funzionamento del motore per la ventola aria frontale
	DISPLAY	OFF - 10...31	Selezione luminosità del display
	PELLET	-30...+20 %	Selezione della percentuale di carico del pellet
	*V1 ARIA	+ / - 10%	Selezione della percentuale ventilazione frontale
	STAND - BY	OFF - ON	Attivazione o disattivazione della funzione stand - by
	TASTI BLOCCATI	OFF - ON	Attivazione o disattivazione della funzione tasti bloccati
	RESET	OFF - ON	Riporta i valori modificabili dell'utente come da fabbrica

*nei modelli previsti

MENU UTENTE

SET TERMOSTATO

Il seguente menù permette (**per i modelli previsti**) di impostare la temperatura ambiente per quei prodotti provvisti di ventola aria frontale. Una volta raggiunta la temperatura impostata la ventola si porterà al minimo.

Le impostazioni possibili sono: OFF - 06 ...40°C. La temperatura ambiente verrà visualizzata alternativamente alla temperatura dell'acqua nel display.

PROCEDURA COMANDI

- ◆ Premere il tasto 6, apparirà la scritta **SET OROLOGIO**.
- ◆ Premere più volte il tasto 2 fino alla visualizzazione **UTENTE**
- ◆ Premere il tasto 6.
- ◆ Apparirà la scritta "**SET TERMOSTATO**"
- ◆ Utilizzare i tasti 4 -5 per selezionare la temperatura ambiente.
- ◆ Premere il tasto 6 per confermare e il tasto 1 per tornare nei menù precedenti fino allo stato iniziale.

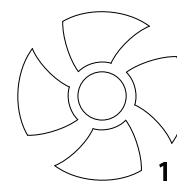


ABILITA ARIA

Questo menù permette (**per i modelli previsti**) di abilitare o disabilitare il funzionamento del motore tangenziale.

PROCEDURA COMANDI

- ◆ Premere il tasto 6, apparirà la scritta **SET OROLOGIO**.
- ◆ Premere più volte il tasto 2 fino alla visualizzazione **UTENTE**
- ◆ Premere il tasto 6.
- ◆ Apparirà la scritta "**SET TERMOSTATO**"
- ◆ Premere il tasto 2 sino a "**ABILITA ARIA**".
- ◆ Utilizzare i tasti 4 -5 per selezionare abilitare/disabilitare la ventilazione.
- ◆ Premere il tasto 6 per confermare e il tasto 1 per tornare nei menù precedenti fino allo stato iniziale.



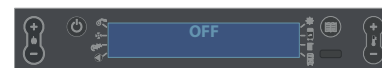
DISPLAY

Questo menù permette di regolare l'intensità luminosa del display. Le impostazioni possibili sono da OFF - 10 a 31. Attivando OFF, la retro illuminazione del display si spegnerà dopo un ritardo preimpostato.

La retro illuminazione si accenderà non appena verrà premuto un tasto, o se la macchina dovesse andare in allarme.

PROCEDURA COMANDI

- ◆ Premere il tasto 6, apparirà la scritta **SET OROLOGIO**.
- ◆ Premere più volte il tasto 2 fino alla visualizzazione **UTENTE**
- ◆ Premere il tasto 6.
- ◆ Apparirà la scritta "**SET TERMOSTATO**"
- ◆ Premere il tasto 2 sino a "**DISPLAY**".
- ◆ Utilizzare i tasti 4 -5 per selezionare luminosità
- ◆ Premere il tasto 6 per confermare e il tasto 1 per tornare nei menù precedenti fino allo stato iniziale.



REGOLAZIONE DEL CARICO PELLETTI

Il seguente menù permette la regolazione in percentuale del carico del pellet.

Nel caso la stufa presenti dei problemi di funzionamento dovuti alla quantità dei pellets si può procedere direttamente dal quadro comandi alla regolazione del carico pellet.

I problemi correlati alla quantità di combustibile possono essere suddivisi in 2 categorie:

CARENZA DI COMBUSTIBILE:

- ♦ la stufa non riesce mai a sviluppare una fiamma adeguata tendendo a rimanere sempre molto bassa anche a potenza elevata.
- ♦ alla minima potenza la stufa tende quasi a spegnersi portando la stufa in allarme "MANCANO PELLETT".
- ♦ quando la stufa visualizza l'allarme "MANCANO PELLETT" può esserci del pellet incombusto (non bruciato) all'interno del braciere.

ECCESSO DI COMBUSTIBILE:

- ♦ la stufa sviluppa una fiamma molto alta anche a basse potenze.
- ♦ tende a sporcare molto il vetro panoramico oscurandolo quasi totalmente.
- ♦ il braciere tende ad incrostarsi otturando i fori per l'aspirazione dell'aria a causa dell'eccessivo pellet caricato in quanto viene bruciato solo parzialmente.

La regolazione da eseguire è di tipo percentuale, quindi una modifica su questo parametro comporterà una variazione proporzionale su tutte le velocità di caricamento della stufa. Il caricamento è possibile nel ordine di -30% a +20%.

Per la regolazione eseguire la procedura sul display:

PROCEDURA COMANDI

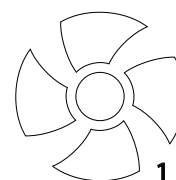
- ♦ Premere il tasto 6, apparirà la scritta **SET OROLOGIO**.
- ♦ Premere più volte il tasto 2 fino alla visualizzazione **UTENTE**
- ♦ Premere il tasto 6.
- ♦ Apparirà la scritta "**SET TERMOSTATO**"
- ♦ Premere il tasto 2 sino a "**PELLET**".
- ♦ Utilizzare i tasti 4 -5 per aumentare (4) o diminuire (5) il carico durante la fase LAVORO..
- ♦ Premere il tasto 6 per confermare e il tasto 1 per tornare nei menù precedenti fino allo stato iniziale.

V1 - ARIA

Il menù permette (**per i modelli previsti**) di regolare in percentuale la velocità della ventola frontale.

PROCEDURA COMANDI

- ♦ Premere il tasto 6, apparirà la scritta **SET OROLOGIO**.
- ♦ Premere più volte il tasto 2 fino alla visualizzazione **UTENTE**
- ♦ Premere il tasto 6.
- ♦ Apparirà la scritta "**SET TERMOSTATO**"
- ♦ Premere il tasto 2 sino a "**V1 ARIA**".
- ♦ Utilizzare i tasti 4 -5 per aumentare (4) o diminuire (5)
- ♦ Premere il tasto 6 per confermare e il tasto 1 per tornare nei menù precedenti fino allo stato iniziale.

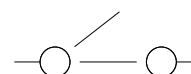


STAND - BY

La funzione Stby viene utilizzata nel caso si desideri uno spegnimento immediato della stufa o una modulazione tramite termostato esterno supplementare.

PROCEDURA COMANDI

- ♦ Premere il tasto 6, apparirà la scritta **SET OROLOGIO**.
- ♦ Premere più volte il tasto 2 fino alla visualizzazione **UTENTE**
- ♦ Premere il tasto 6.
- ♦ Apparirà la scritta "**SET TERMOSTATO**"
- ♦ Premere il tasto 2 sino a "**STAND BY**".
- ♦ Utilizzare i tasti 4 -5 per selezionare abilitare/disabilitare.
- ♦ Premere il tasto 6 per confermare e il tasto 1 per tornare nei menù precedenti fino allo stato iniziale.



TASTI BLOCCATI

Il menù permette di bloccare i tasti del display (tipo come i cellulari). Premere il tasto 1 e il tasto 5 nel contemporaneamente. Con la funzione inserita ogni volta che si preme un tasto esce la scritta "TASTI BLOCCATI"

PROCEDURA COMANDI

- ◆ Premere il tasto 6, apparirà la scritta **SET OROLOGIO**.
- ◆ Premere più volte il tasto 2 fino alla visualizzazione **UTENTE**
- ◆ Premere il tasto 6.
- ◆ Apparirà la scritta "**SET TERMOSTATO**"
- ◆ Premere il tasto 2 sino a "**TASTI BLOCCATI**".
- ◆ Utilizzare i tasti 4 -5 per selezionare abilitare/disabilitare.
- ◆ Premere il tasto 6 per confermare e il tasto 1 per tornare nei menù precedenti fino allo stato iniziale.

RESET

Consente di riportare tutti i valori modificabili dall'utente come da fabbrica. I dati modificati sono:

PROCEDURA COMANDI

- ◆ Premere il tasto 6, apparirà la scritta **SET OROLOGIO**.
- ◆ Premere più volte il tasto 2 fino alla visualizzazione **UTENTE**
- ◆ Premere il tasto 6.
- ◆ Apparirà la scritta "**SET TERMOSTATO**"
- ◆ Premere il tasto 2 sino a "**RESET**".
- ◆ Utilizzare i tasti 4-5 per selezionare su **ON** e premere il tasto 6.
- ◆ Per conferma verrà raffigurato "**ESEGUITO**" sul display

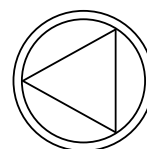
- ◆ SET H2O = 75°C
- ◆ SET TEMPERATURA = 35°C
- ◆ SET POTENZA = 5
- ◆ ABILITA CRONO = OFF
- ◆ START PRG1=OFF
- ◆ STOP PRG1 = OFF
- ◆ LUNEDÌ PRG1 = OFF
- ◆tutti i parametri del crono in OFF
- ◆ PELLET = 00%
- ◆ STAND BY = OFF

SCARICO ARIA

Questa funziona permette di scaricare l'eventuale aria presente nella stufa. Attivata la funzione: Si accenderanno le spie dei circolatori sul display. (per 15 minuti 30 secondi i circolatori saranno alimentate, alternate da 30 secondi di fermo, per interrompere, togliere l'alimentazione)

PROCEDURA COMANDI

- ◆ Premere il tasto 1 e il tasto 4 contemporaneamente.
- ◆ Verrà richiesto l'inserimento della password.
- ◆ Inserire il codice "77" tramite il tasto 4
- ◆ Confermare con il tasto 6.



CRONO

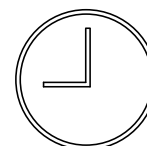
Il crono consente di programmare 4 fasce orarie all'interno di una giornata da utilizzare per tutti i giorni della settimana.

In ogni fascia possono essere impostati l'orario di accensione e spegnimento, i giorni di utilizzo della fascia programmata e la temperatura acqua (65 - 80°C) desiderata.

RACCOMANDAZIONI

Gli orari di accensione e spegnimento devono essere compresi nell'arco di un'unica giornata, dalle 0 alle 24, e non accavallate in più giorni.

Prima di utilizzare la funzione crono è necessario impostare il giorno e l'orario corrente, per cui verificare di aver seguito i punti elencati al sottocapitolo "Set orologio" per fare in modo che la funzione crono lavori, oltre che a programmarla occorre anche attivarla.



Esempio:

Accensione ore 07:00 **CORRETTO**
Spegnimento ore 18:00

Accensione ore 22:00 **SBAGLIATO**
Spegnimento ore 05:00

ESEMPIO DI PROGRAMMAZIONE

Supponiamo ora di voler utilizzare la funzione programmatore settimanale e di voler utilizzare 4 fasce orarie nel seguente modo:

1^ fascia oraria: dalle 08:00 alle 12:00 per tutti i giorni della settimana, esclusi sabato e domenica

2^ fascia oraria: dalle 15:00 alle 22:00 solo il sabato e la domenica, entrambi orari con un set temperatura acqua di 75°C

Il display raffigurerà i vari step di programmazione.

<p>PROCEDURA COMANDI:</p> <p>Premere una volta il tasto 6, apparirà la scritta SET OROLOGIO.</p> <p>Premere il tasto 2 sino a SET CRONO</p>	<p>SET OROLOGIO</p>	<p>SPEGNIMENTO 1^ FASCIA</p> <p>Utilizzando i tasti 4 - 5 inserire l'orario "12:00" che corrisponde all'orario di spegnimento della 1^ fascia oraria. Per confermare e proseguire nella programmazione premere il pulsante 6 per tornare al parametro precedente premere il pulsante 3.</p>	<p>STOP PRG1 12:00</p>
<p>ABILITAZIONE CRONO</p> <p>Premere il tasto 6, apparirà la scritta ABILITA CRONO e OFF.</p> <p>Premere il tasto 4 per attivare o disattivare la funzione CRONO. Selezionare ON.</p>	<p>ABILITA CRONO ON</p>	<p>ABILITAZIONE GIORNI 1^ FASCIA</p> <p>Per abilitare/ disabilitare i giorni utilizzare i tasti 4 e 5 ; tasto 2 e 3 per scorrere i vari giorni, apparirà il giorno della settimana, seguita da OFF selezionare da lunedì' a venerdì' in ON, esclusi sabato e domenica (OFF)</p>	<p>LUNEDÌ..PRG1 ON-OFF</p>
<p>Premere il tasto 6 per confermare e proseguire nella programmazione. Apparirà la scritta START PRG1 OFF.</p>	<p>START PRG1 OFF</p>	<p>SET TEMPERATURA H2O 1^ FASCIA</p> <p>Premere il tasto 6 per confermare e proseguire nella programmazione. Utilizzando i tasti 4 - 5 per selezionare la temperatura H2O desiderata. (65-80°C)</p> <p>Per confermare e proseguire premere il tasto 6.</p>	<p>SET PRG1 75°C</p>
<p>ACCENSIONE 1^ FASCIA</p> <p>Utilizzando i tasti 4 - 5 per inserire l'orario "08:00" che corrisponde all'orario di accensione della 1^ fascia oraria.</p> <p>Per confermare e proseguire nella programmazione premere il pulsante 6 per tornare al parametro precedente premere il pulsante 3.</p>	<p>START PRG1 08:00</p>	<p>ACCENSIONE 2^ FASCIA*</p> <p>A questo punto occorre programmare la seconda fascia oraria.</p> <p><u>La sequenza da seguire è analoga e si ripete come alla ACCENSIONE 1^ FASCIA.</u></p>	<p>START PRG2 OFF</p>

*ACCENSIONE 2^ FASCIA

A questo punto occorre programmare la seconda fascia oraria.

La sequenza da seguire è analoga e si ripete come alla ACCENSIONE 1^ FASCIA.

In questa occasione è solo necessario immettere l'orario d'esempio in start alle ore 15:00 e in Stop le ore 22:00 e attivare i giorni sabato e domenica selezionandoli su "ON".



QUANDO IL PROGRAMMATORE SETTIMANALE È ATTIVO SUL QUADRO COMANDI SI ACCENDERÀ UN QUADRATINO DELLA RELATIVA ICONA



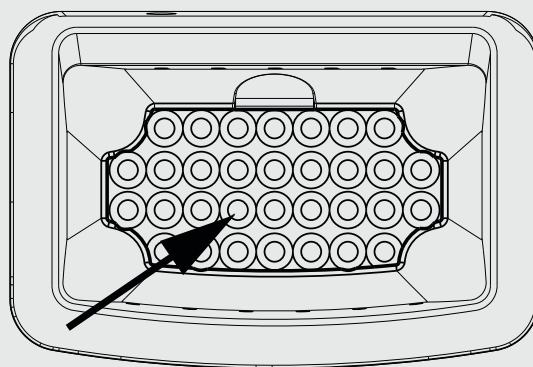
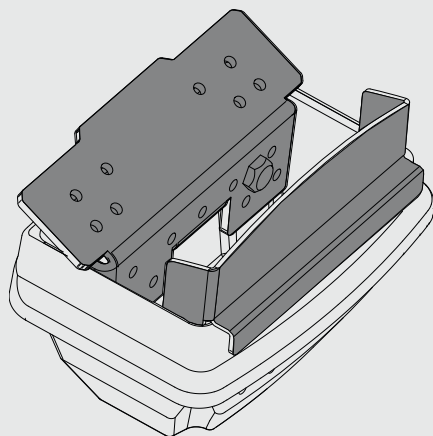
PULIZIE A CARICO DELL'UTENTE

Alcune immagini potrebbero discostarsi dal modello originale.

GIORNALIERA

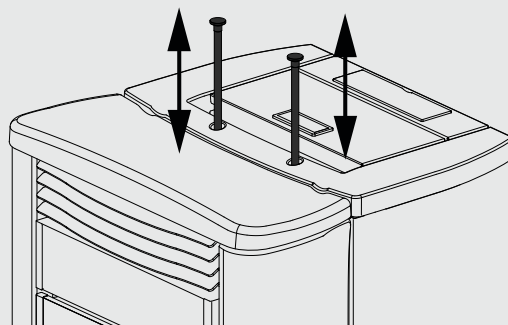
Braciere:

Togliere il braciere dall'apposito vano e liberare i fori utilizzando l'apposito attrezzo in dotazione, rimuovere la cenere dal braciere utilizzando un aspirapolvere. Aspirare la cenere depositata nel vano del braciere.



Raschiatori :

La pulizia degli scambiatori termici permette di garantire nel tempo una resa termica sempre costante. Questo tipo di manutenzione deve essere eseguita almeno una volta al giorno. Per fare questo è sufficiente utilizzare gli appositi raschiatori posti nella parte superiore della stufa, eseguendo il movimento dal basso verso l'alto e viceversa più volte.

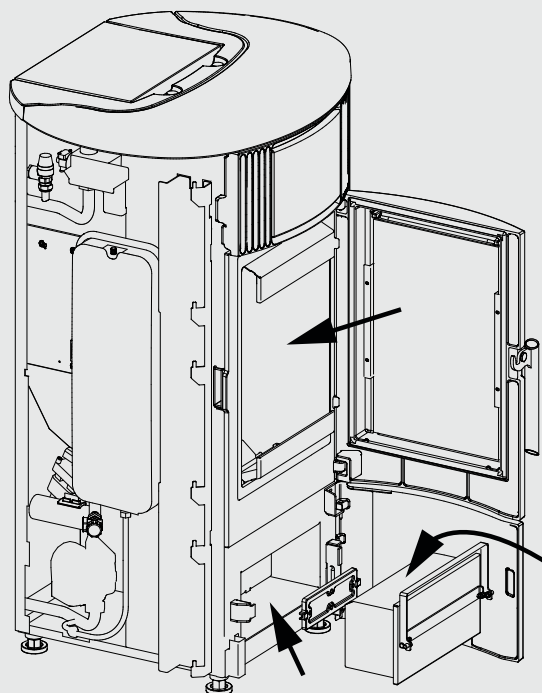
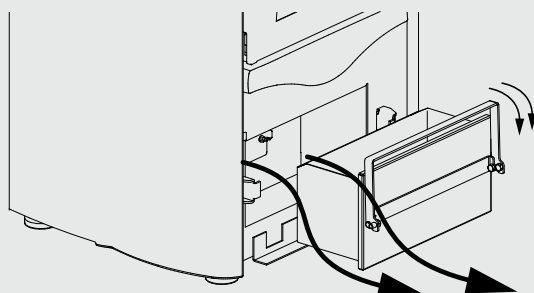


SETTIMANALMENTE

Pulizia Camera di combustione e cassetto cenere:

Settimanalmente o quando ce ne sia il bisogno, svuotare la cenere dal cassetto previsto.

Si raccomanda almeno una volta alla settimana aspirare le ceneri nella camera di combustione con un aspirapolvere adeguato.

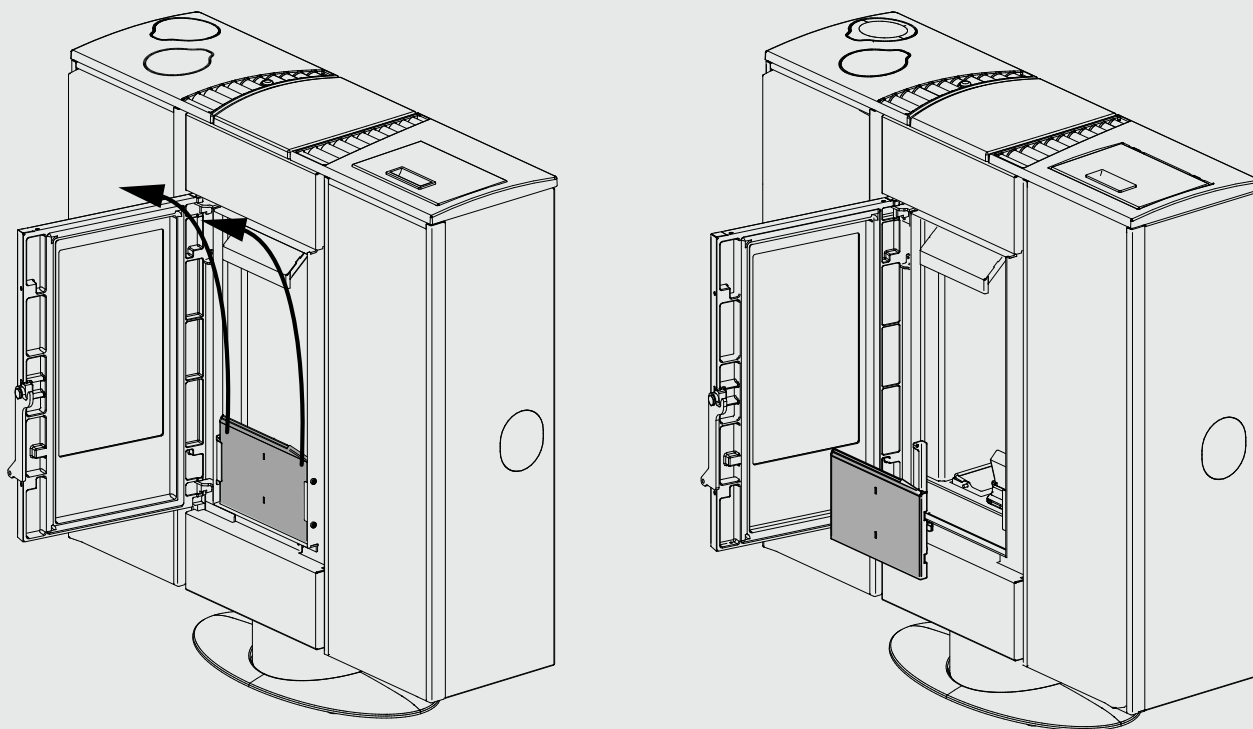


PULIZIE A CARICO DELL'UTENTE

Alcune immagini potrebbero discostarsi dal modello originale.

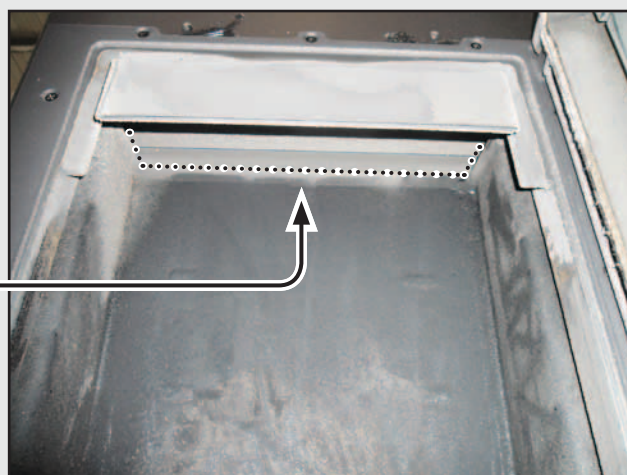
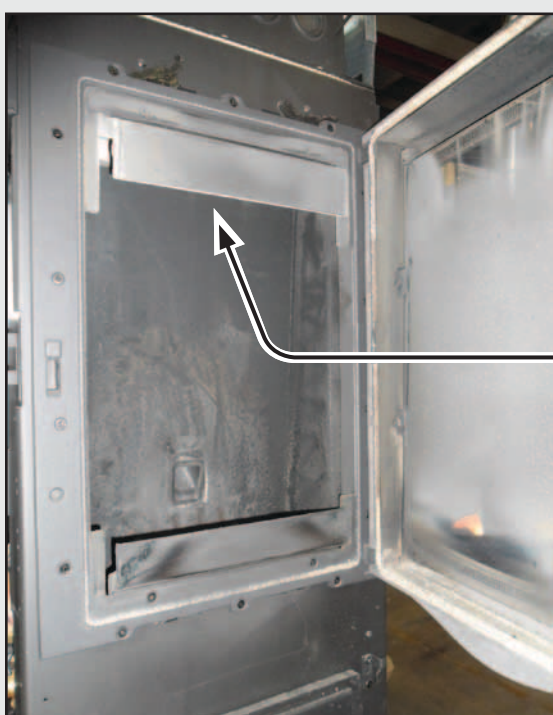
MENSILMENTE

Per il modello in figura sotto è consigliato togliere il deflettore per facilitare l'accesso alla pulizia della camera e il cassetto cenere



MELINDA IDRO

Rimuovere la cenere depositata nella parte alta della parete focolare (vedi figura sotto)



ASSICURARSI CHE LA CENERE SIA FREDDA COMPLETAMENTE PRIMA DI SVUOTARE IN UN APPOSITO CONTENITORE.

MANUTENZIONE ORDINARIA

Al fine di garantire il buon funzionamento e la sicurezza dell'apparecchio è necessario effettuare le operazioni sotto indicate stagionalmente o con frequenza maggiore qualora sia necessario.

GUARNIZIONI PORTA, CASSETTO CENERE E BRACIERE

Le guarnizioni garantiscono l'ermeticità della stufa e il conseguente buon funzionamento della stessa.

E' necessario che esse vengano periodicamente controllate: nel caso risultassero usurate o danneggiate è necessario sostituire immediatamente.

Queste operazioni dovranno essere eseguite da parte di un tecnico abilitato.

COLLEGAMENTO AL CAMINO

Annualmente o comunque ogni volta che se ne presenti la necessità aspirare e pulire il condotto che porta al camino. Se esistono dei tratti orizzontali è necessario asportare i residui prima che questi ostruiscano il passaggio dei fumi.

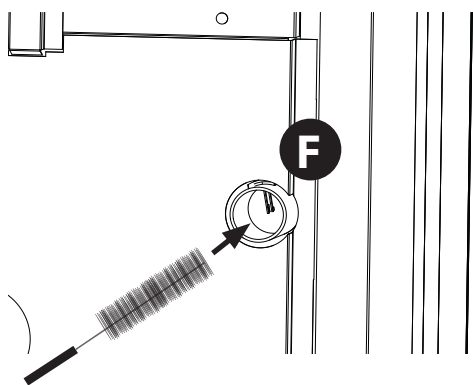
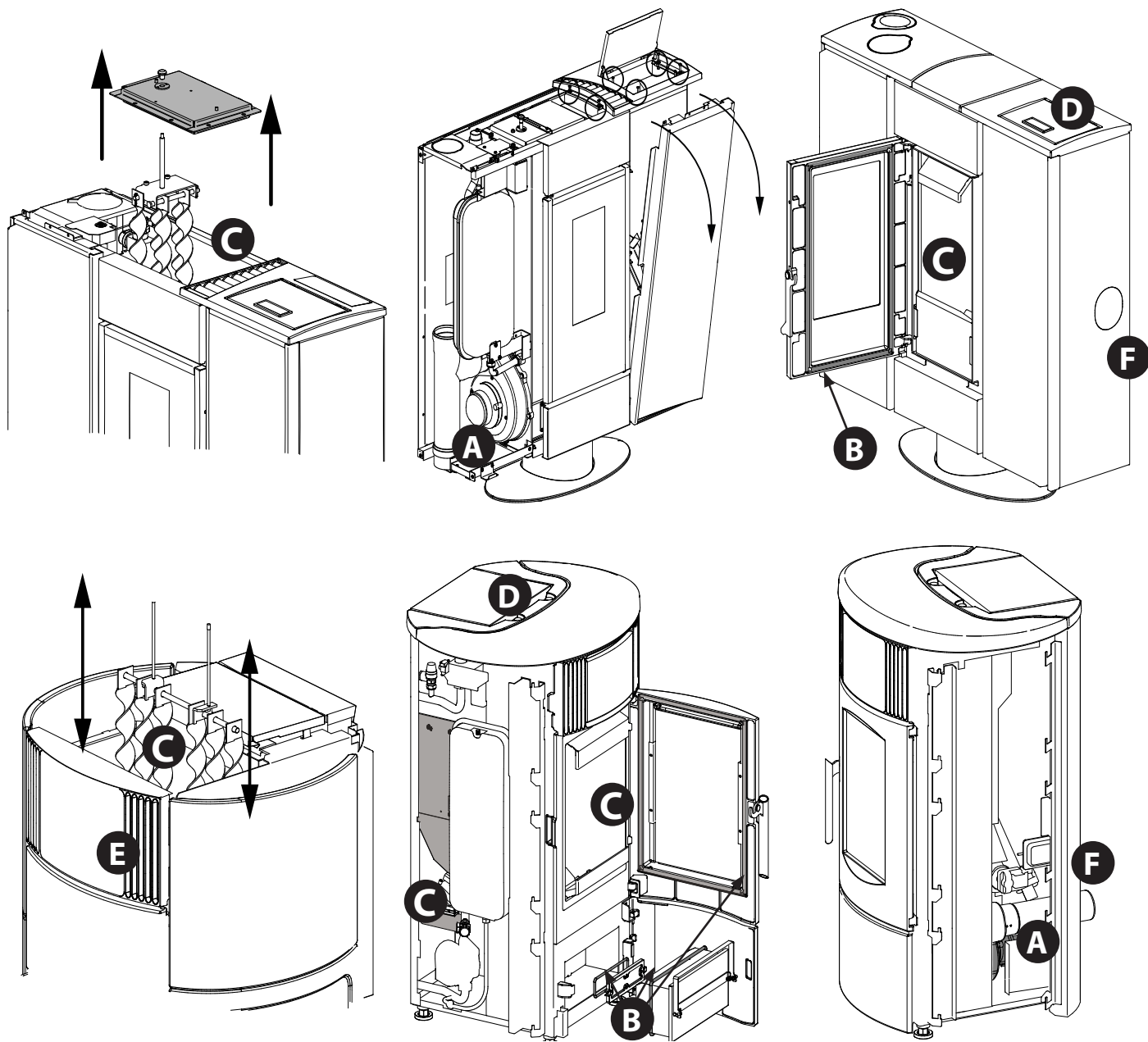
ESEGUIRE LE INDICAZIONI SEMPRE NELLA MASSIMA SICUREZZA!



- **A STUFA COMPLETAMENTE FREDDA, SPENTA E SCOLLEGANDO LA PRESA ELETTRICA DI RETE.**
- **LA NON PULIZIA PREGIUDICA LA SICUREZZA!**
- **PER UN CORRETTO FUNZIONAMENTO, LA STUFA DEVE SUBIRE UNA MANUTENZIONE ORDINARIA DA PARTE DI UN TECNICO ABILITATO, ALMENO UNA VOLTA ALL'ANNO.**


MANUTENZIONE ORDINARIA

Alcune immagini potrebbero discostarsi dal modello originale.



A	Motore fumi (smontaggio e pulizia e condotto fumi e "T"), nuovo silicone nei punti previsti	<input checked="" type="checkbox"/>
B	Guarnizioni ispezioni, cassetto cenere e porta (sostituire e applicare silicone dove previsto)	<input checked="" type="checkbox"/>
C	Camera di combustione & scambiatore (pulizia totale) compreso pulizia condotto candeletta	<input checked="" type="checkbox"/>
D	Serbatoio (svuotamento completo e pulizia).	<input checked="" type="checkbox"/>
E	*Smontaggio ventilatore aria ambiente e rimozione di polvere e detriti di pellet eventuali	<input checked="" type="checkbox"/>
F	Verifica tubo di aspirazione aria ed eventuale pulizia del sensore di flusso	<input checked="" type="checkbox"/>

VISUALIZZAZIONI		
DISPLAY	MOTIVAZIONE	SIGNIFICATO
START	È in corso la fase di start	-
CARICA PELLETTI	È in corso il carico continuo del pellet durante l'accensione	-
ACCENSIONE	È in corso la fase dedicata all'accensione	
AVVIO	È in corso la fase di avvio	-
PULIZIA BRACIERE	È in corso la pulizia del braciere	-
PULIZIA FINALE	È in corso la pulizia finale	-
ATTESA RAFFREDDAMENTO	Viene tentata una accensione con stufa ancora in raffreddamento.	Ogniqualevolta la stufa visualizza uno degli allarmi sopra elencati andrà in automatico in spegnimento. Lo sblocco dell'allarme tramite il pulsante 1 sarà possibile solamente a spegnimento ultimato. La stufa può essere riaccesa solo quando completamente fredda
LAVORO	È in corso la fase di lavoro normale, la stufa sta lavorando alla potenza impostata	-
MODULA	La stufa sta lavorando al minimo	-
STAND-BY	Stufa spenta in attesa di riaccendersi a causa del termostato esterno	La stufa ripartirà quando il termostato esterno lo richiederà
ATTESA BLACK OUT	La stufa si sta raffreddando dopo una mancanza di corrente.	Concluso il raffreddamento si riaccenderà in modo automatico
T-AMB	Visualizza la temperatura ambiente (nei modelli che lo prevedono)	-
HOFF	Stufa spenta per temperatura acqua superiore set impostato	Appena la temperatura dell'acqua si abbasserà sotto i parametri prestabiliti, la stufa si riaccenderà
ANTIGELO	È in corso il funzionamento antigelo in quanto la $t^{\circ} H_2O$ è sotto la soglia impostata di fabbrica	il circolatore si attiva sino a che l'acqua ha raggiunto il parametro preimpostato di fabbrica $+2^{\circ}C$
ANTIBLOCCO	È in corso la funzione di antibloccaggio del circolatore (solo se la stufa è rimasta in stato di Off per almeno 96 ore)	il circolatore si attiva per il tempo prestabilito dal costruttore, in modo da evitare il blocco dello stesso

ALLARMI		
DISPLAY	SPIEGAZIONE	RISOLUZIONE
	Indica la presenza di un allarme.	Accesa: indica la presenza di un allarme Lampeggiante: indica la disattivazione del sensore di depressione. L'allarme può essere resettato solo se il motore fumi si è fermato e sono trascorsi 15 minuti dalla visualizzazione dell'allarme, premendo il tasto 1 per 3 secondi.
ASPIRATORE GUASTO	Guasto motore fumi	Contattare centro assistenza
SONDA FUMI	Guasto sonda fumi.	Contattare centro assistenza
HOT FUMI	Temperatura fumi elevata	Controllare carico pellet (vedi "Regolazione carico pellet"), nel caso non si risolve contattare tecnico abilitato.
CLEAN CHECK UP 1 - 2 (1 = IN FASE DI AVVIO) (2= IN FASE DI LAVORO)	La porta non è chiusa correttamente. Il cassetto cenere non è chiuso correttamente. La camera di combustione è sporca. Il condotto di espulsione dei fumi è ostruito.	Verificare la chiusura ermetica della porta. Verificare la chiusura ermetica del cassetto cenere. Verificare la pulizia sia del condotto fumi, sensore nel canale aria primaria che della camera di combustione.
MANCATA ACCENSIONE	Il serbatoio del pellet è vuoto. Taratura carico pellet inadeguata.	Verificare la presenza o meno di pellet all'interno del serbatoio. Regolare l'afflusso di pellet (vedi "Regolazione carico pellet"). Verificare le procedure descritte al capitolo "Accensione".
NO ACCENSIONE BLACK OUT	Mancanza di corrente durante la fase di accensione.	Portare la stufa in OFF tramite il tasto 1 e ripetere le procedure descritte al capitolo "Accensione".
MANCANO PELLETTI	Il serbatoio del pellet è vuoto. Carenza di carico di pellet. Il motoriduttore non carica pellet.	Verificare la presenza o meno di pellet all'interno del serbatoio. Regolare l'afflusso di pellet(vedi "Regolazione carico pellet").
ALLARME DEPR	La porta non è chiusa correttamente. Il cassetto cenere non è chiuso correttamente. La camera di combustione è sporca. Il condotto di espulsione dei fumi è ostruito	Verificare la chiusura ermetica della porta. Verificare la chiusura ermetica del cassetto cenere. Verificare la pulizia sia del condotto fumi che della camera di combustione.
DEBIMETRO GUASTO	Sensore di flusso difettoso. Sensore scollegato	Contattare centro assistenza
SOVRATEMPERATURA H2O	L'acqua all'interno della stufa ha superato i 95°C. Possibile aria nell'impianto. Mancanza di circolazione adeguata. Mancanza della zona di sicurezza o non adeguata. Possibile anomalia del circolatore.	Contattare centro assistenza
ALLARME PRESSIONE MINIMA	La pressione impianto letta dal pressostato è troppo bassa. Possibile presenza di aria nell'impianto. Possibile carenza di acqua o perdite dovute ad anomalie in qualche componente dell'impianto.	Contattare centro assistenza
ALLARME Sonda H2O	Guasto sonda H2O	
ALLARME PRESSIONE H2O MAX	La pressione dell' acqua ha superato la soglia massima	Verificare i vasi di espansione che non siano danneggiati o sotto dimensionati Verificare che l'impianto a freddo sia caricato alla pressione corretta

CONDIZIONI DI GARANZIA

EXTRAFLAME S. p. A., con sede in via dell'Artigianato 12 Montecchio Precalcino (VI), garantisce questo prodotto per 2 (due) ANNI dalla data di acquisto per i difetti di fabbricazione e dei materiali. La garanzia decade nel caso in cui il difetto di conformità non venga denunciato al venditore entro due mesi dalla data della sua scoperta.

La responsabilità di EXTRAFLAME S. p. A. è limitata alla fornitura dell'apparecchio, il quale deve essere installato conforme alla regola dell'arte, seguendo le indicazioni contenute negli appositi manuali e opuscoli in dotazione al prodotto acquistato e conformemente alle leggi in vigore. **L'installazione deve essere eseguita dal personale qualificato e sotto la responsabilità di chi lo incarica, che si assumerà l'intera responsabilità dell'installazione definitiva e del conseguente buon funzionamento del prodotto installato. Non vi sarà responsabilità da parte di EXTRAFLAME S. p. A in caso di mancato rispetto di tali precauzioni.**

AVVISO

E' indispensabile eseguire il collaudo funzionale del prodotto prima di effettuare il completamento con le relative finiture murarie (controcappa, rivestimento esterno, lesene, tinteggiature a pareti, ecc). EXTRAFLAME S.p.A. non si assume alcuna responsabilità per gli eventuali danni e conseguenti spese di ripristino delle finiture di cui sopra anche se le stesse dovessero essere a seguito della sostituzione di particolari mal funzionanti.

LA GARANZIA VIENE CONVALIDATA A CONDIZIONE CHE:

EXTRAFLAME S. p. A. assicura che tutti i suoi prodotti sono fabbricati con materiali della migliore qualità e con tecniche di lavorazione che ne garantiscono la totale efficienza. Se durante il normale utilizzo degli stessi si dovessero riscontrare particolari difettosi o mal funzionanti, si effettuerà la sostituzione gratuita di tali particolari franco rivenditore che ha effettuato la vendita.

ESTENSIONE TERRITORIALE DELLA GARANZIA :

Territorio italiano

VALIDITA'

LA GARANZIA VIENE RICONOSCIUTA VALIDA A CONDIZIONE CHE:

- ♦ L'acquirente spedisca entro 8 gg. dalla data di acquisto l'unito tagliando compilato in ogni sua parte. La data di acquisto deve essere convalidata dal possesso di un documento fiscale valido rilasciato dal rivenditore.
- ♦ L'apparecchio sia installato conformemente alle norme vigenti in materia, alle prescrizioni contenute nel manuale in dotazione e da personale professionalmente qualificato.
- ♦ L'apparecchio sia utilizzato come prescritto dal manuale di istruzioni in dotazione a tutti i prodotti.
- ♦ Sia stato compilato e sottoscritto dal cliente il certificato di garanzia, convalidato da parte del rivenditore.
- ♦ Il documento che attesta la garanzia, compilato e accompagnato dal documento fiscale di acquisto rilasciato dal rivenditore, sia debitamente conservato ed esibito al personale del Centro Assistenza Tecnica EXTRAFLAME S.p.A. in caso di intervento.

LA GARANZIA NON VIENE RICONOSCIUTA VALIDA NEI SEGUENTI CASI

- ♦ Non sono state rispettate le condizioni di garanzia descritte sopra.
- ♦ L'installazione non è stata eseguita nel rispetto delle norme vigenti in materia e alle prescrizioni descritte nel manuale/opuscolo in dotazione all'apparecchio.
- ♦ Negligenza del cliente per mancata o errata manutenzione del prodotto
- ♦ Presenza di impianti elettrici e/o idraulici non conformi alle norme vigenti.
- ♦ Danni derivanti da agenti atmosferici, chimici, elettrochimici, uso improprio del prodotto, modifiche e manomissioni del prodotto, inefficacia e/o inadeguatezza della canna fumaria e/o altre cause non derivanti dalla fabbricazione del prodotto.
- ♦ Combustione di materiali non conformi ai tipi e alle quantità indicate nel manuale/opuscolo in dotazione
- ♦ Tutti i danni causati dal trasporto, pertanto si raccomanda di controllare accuratamente la merce al momento del ricevimento, avvisando immediatamente il rivenditore di ogni eventuale danno, riportando l'annotazione sul documento di trasporto e sulla copia che resta al trasportatore.
- ♦ EXTRAFLAME S. p. A. non risponde di eventuali danni che possano, direttamente o indirettamente derivare a persone, cose ed animali domestici in conseguenza alla mancata osservanza delle prescrizioni indicate nel manuale/opuscolo in dotazione.

SONO ESCLUSI DA GARANZIA TUTTI I PARTICOLARI SOGGETTI A NORMALE USURA:

Fanno parte di questa categoria:

- ♦ Le guarnizioni, tutti i vetri ceramici o temprati, i rivestimenti e griglie in ghisa o Ironker, i particolari verniciati, cromate o dorati, la maiolica, le maniglie ed i cavi elettrici.
- ♦ Variazioni cromatiche, cavillature e lievi diversità dimensionali delle parti in maiolica non costituiscono motivo di contestazione, in quanto sono caratteristiche naturali dei materiali stessi.
- ♦ Le parti in materiale refrattario
- ♦ Le opere murarie
- ♦ I particolari di impianto per la produzione di acqua sanitaria non forniti da EXTRAFLAME S. p. A. (solo prodotti ad acqua).
- ♦ Lo scambiatore di calore è escluso dalla garanzia nel caso in cui non venga realizzato un adeguato circuito di anticondensa, che garantisca una temperatura di ritorno dell'apparecchio di almeno 55°C (solo prodotti ad acqua).

CLAUSOLE ULTERIORI:

Sono esclusi da garanzia eventuali interventi per taratura o regolazione del prodotto in relazione al tipo di combustibile o alla tipologia di installazione.

In caso di sostituzione di particolari la garanzia non viene prolungata.

Per il periodo di inefficienza del prodotto non viene riconosciuto alcun indennizzo.

Questa garanzia è valida solo per l'acquirente e non può essere trasferita.

COLLAUDO CONSIGLIATO (A PAGAMENTO):

EXTRAFLAME S.p.A. consiglia di far effettuare il collaudo funzionale del prodotto da un Centro di Assistenza Tecnica abilitato, che fornirà tutte le informazioni per il suo corretto utilizzo.

INTERVENTI IN GARANZIA

La richiesta di intervento deve essere inoltrata al rivenditore o al centro assistenza.

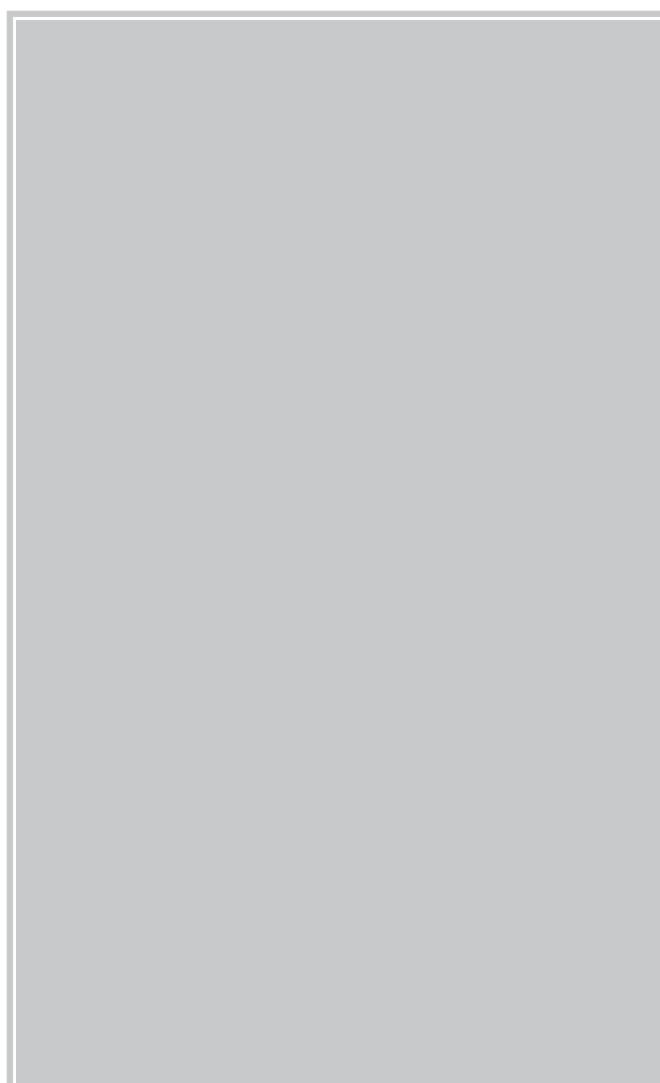
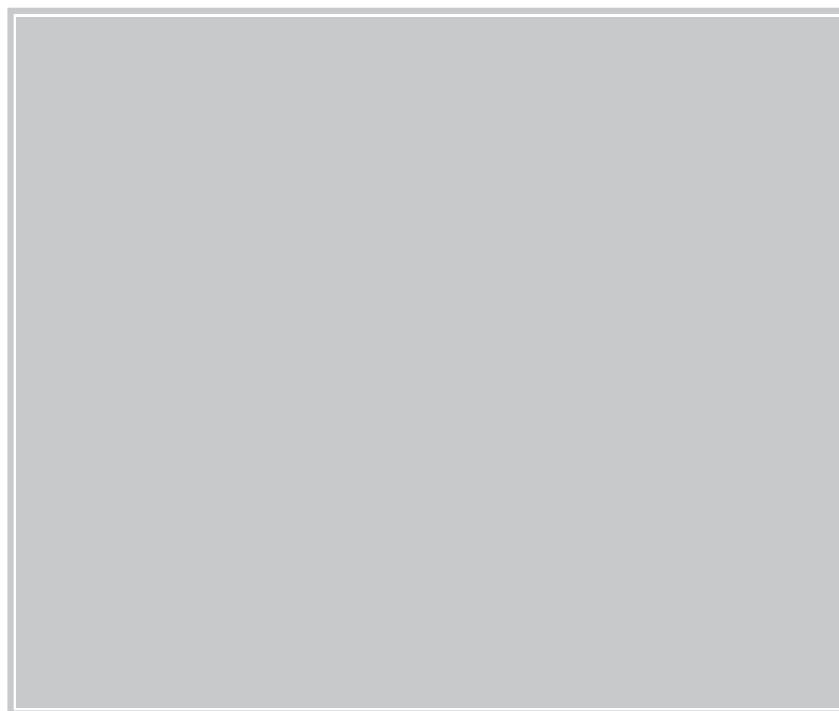
L'intervento in garanzia prevede la riparazione dell'apparecchio senza alcun addebito come previsto dalla legge in vigore.

RESPONSABILITÀ'

EXTRAFLAME S. p. A. non riconosce alcun risarcimento per danni diretti o indiretti per causa o in dipendenza del prodotto.

FORO

Per qualsiasi controversia viene eletto come foro competente quello di Vicenza.



Extraflame®

Riscaldamento a Pellet

EXTRAFLAME S.p.A. Via Dell'Artigianato, 12 36030 - MONTECCHIO PRECALCINO (VI) - ITALY
☎ +39.0445.865911 - 📠 +39.0445.865912 - ✉ info@extraflame.it - 🌐 www.lanordica-extraflame.com

Extraflame si riserva di variare le caratteristiche e i dati riportate nel presente fascicolo in qualunque momento e senza preavviso, al fine di migliorare i propri prodotti.

Questo manuale, pertanto, non può essere considerato come un contratto nei confronti di terzi.

Questo documento è a vostra disposizione all'indirizzo www.extraflame.it/support