



il fuoco intelligente

Opuscolo dedicato
modello **Lisa Plus**

Brochure for
Lisa Plus model

Broschüre für
Modell **Lisa Plus**

Opuscule dédié au
modèle **Lisa Plus**

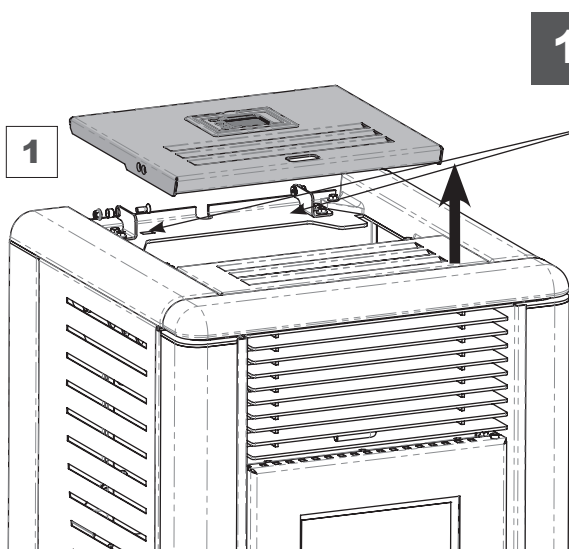
Folieto dedicado al
modelo **Lisa Plus**

Rengøringsmanual
Lisa Plus





Come montare e smontare le ceramiche / How to set and unset ceramics / Comment monter et démonter les céramiques / Einbauen und ausbauen der kacheln / Como montar/desmontar las cerámicas / Montering og afmontering af kakler



1

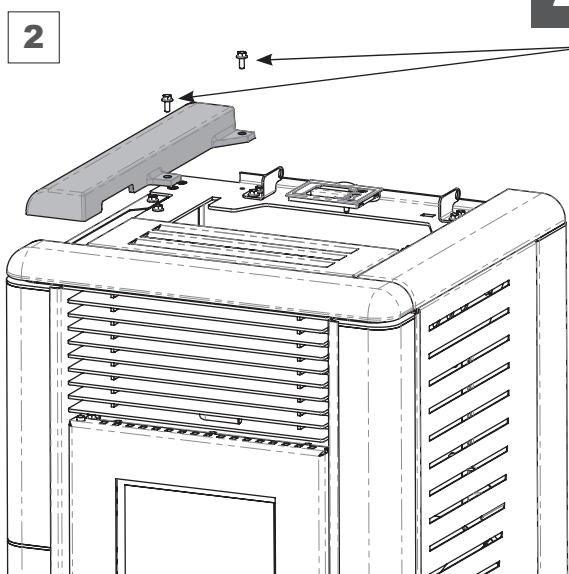
Allentare le quattro viti e sollevare il coperchio pellet.

Loosen four screws and remove hopper cover.

Deserrer les 4 vis et démonter couvert de la tremie.

Lösen sie die 4 schrauben und ziehen sie dann die pelletabdeckung heraus.

Aflojar los 4 tornillos y quitar la tapa del pellet. Løsn de 4 skruer, så låget til pillemagasinet kan løftes op. Pas på datakablet.



2

Svitare le 4 viti e rimuovere i fianchetti.

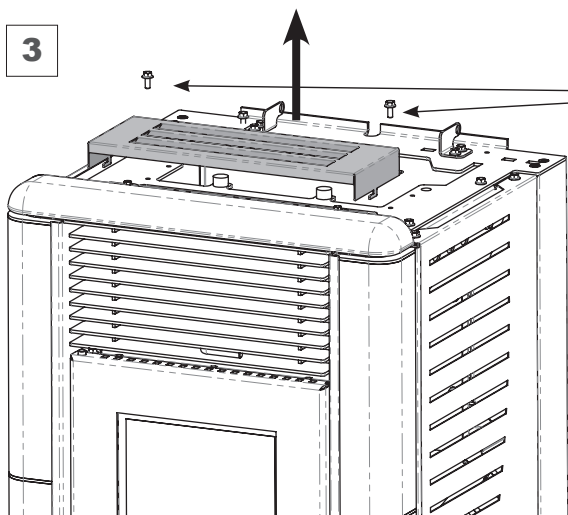
Unscrew four screws and remove lateral side.

Devisser les 4 vis et démonter les laterales.

Lösen sie die 4 schrauben und ziehen sie die teile heraus.

Destornillar los 4 tornillos y quitar los pequenos flancos.

Skru de 4 skruer af, så tophjørnerne i aluminium kan løftes af.



3

Svitare le 2 viti e rimuovere il carter.

Unscrews two screw and remove cover.

Devisser les 2 vis et démonter le carter.

Lösen sie die 2 schrauben und ziehn den deckel heraus.

Destornillar los 4 tornillos y quitar el carter.

Skru de 2 skruer af, så topgitteret kan løftes op.

Come montare e smontare le ceramiche / How to set and unset ceramics / Comment monter et démonter les céramiques / Einbauen und ausbauen der kacheln / Como montar/desmontar las cerámicas / Montering og afmontering af kakler

Infilare le ceramiche seguendo l'ordine numerico mostrato in figura:

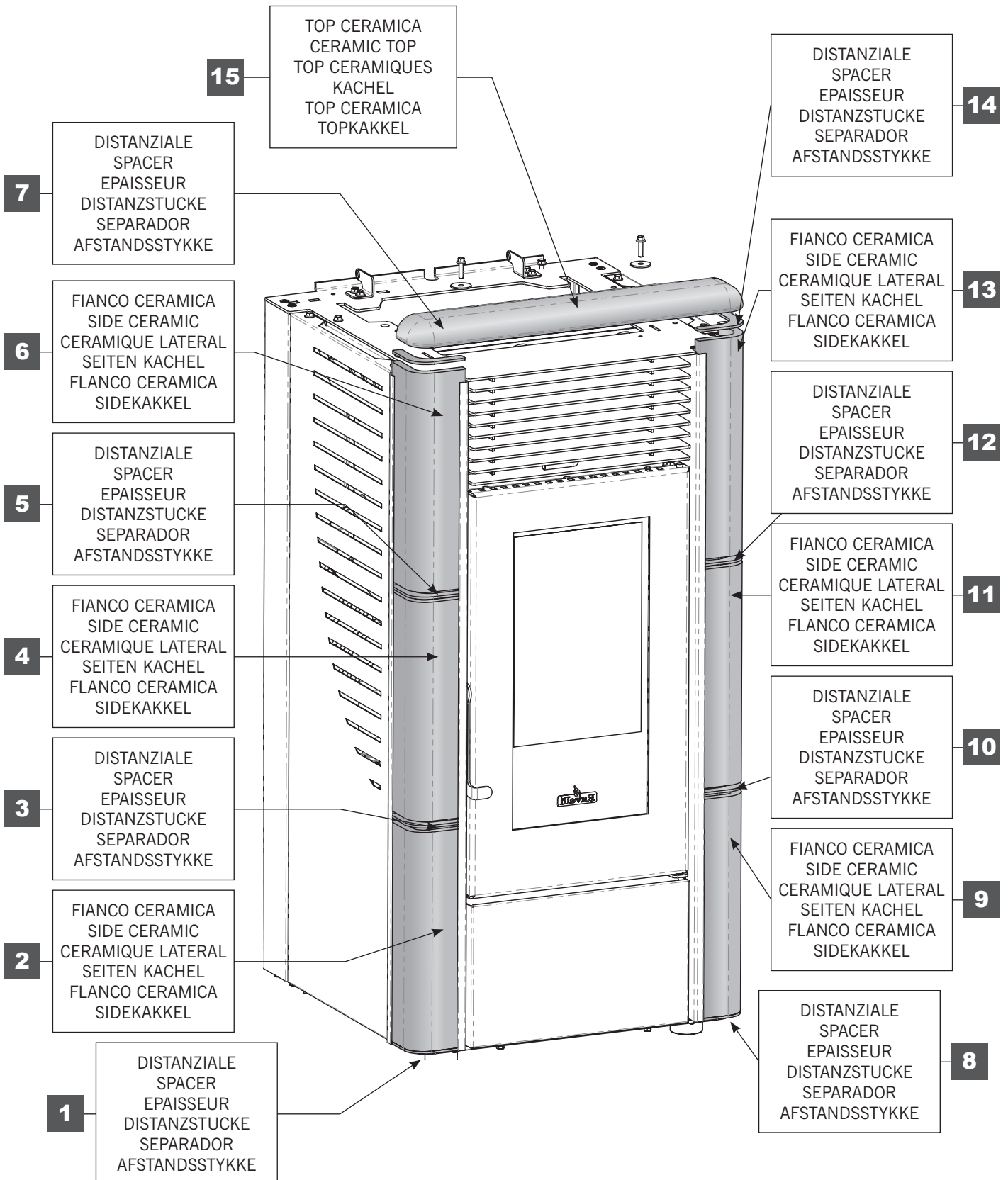
Mettre les ceramique selon l'ordre de progression numerique comme indiquee:

Enfilas las ceramicas según la sucesion numerica explicada en figura:

Set ceramics following the progression numbers aas shown:

Setzten sie die kachelnein wie in der zahlenmabigen anordnung der abbildung

Placer afstandsstykker og kakler i den viste rækkefølge





Come montare e smontare le ceramiche / How to set and unset ceramics / Comment monter et démonter les céramiques / Einbauen und ausbauen der kacheln / Como montar/desmontar las cerámicas / Montering og afmontering af kakler

Al termine del posizionamento del top in ceramica, fissarlo alla stufa utilizzando le viti+rondelle in dotazione;

N.B.: STRINGERE ECCESSIVAMENTE LE VITI POTREBBE CAUSARE LA ROTTURA DELLA CERAMICA.

At the end of positioning the top in ceramic, fix it to the stove using screws and washers included

N.B.: DO NOT TIGHT SCREWS TOO MUCH TO AVOID BREAK

Après avoir positionné le top en céramique, il faut le fixer au poêle avec les vis et les rondelles en dotation

ATTENTION : SI VOUS SERREZ TROP FORT LES VIS, LA CÉRAMIQUE PEUT SE CASSER.

Nach der Einstellung der Top Kachel, befestigen Sie diese am Ofen mit den gelieferten Schrauben und Unterlegscheiben.

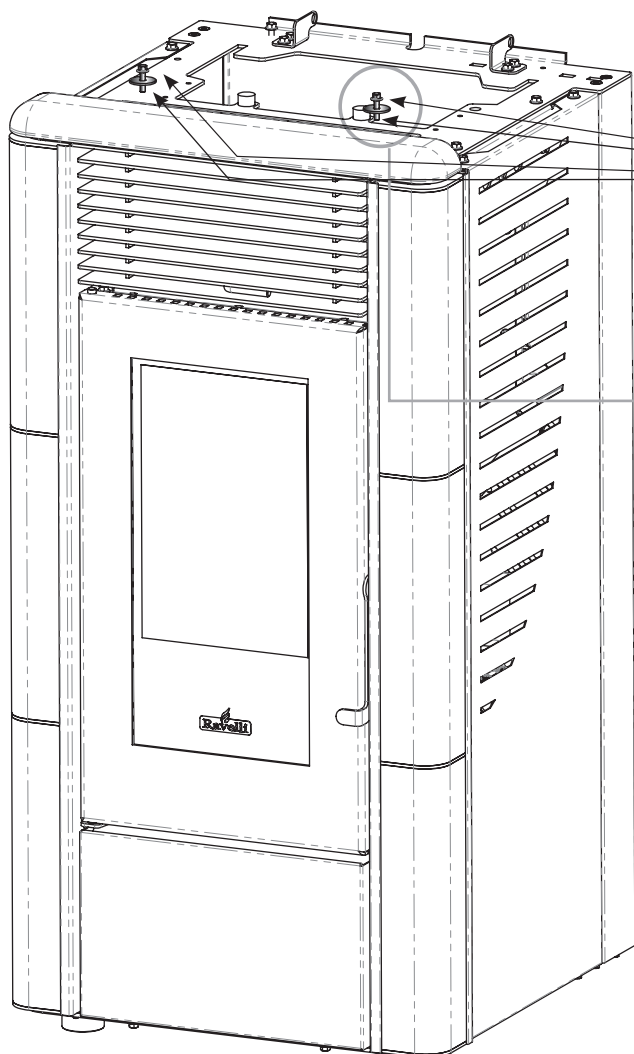
WICHTIG: WENN SIE DIE SCHRAUBEN ZU STARK BEFESTIGEN, KÖNNTE DIE KACHEL SICH BRECHEN.

Una vez posicionado el top en ceramica, fijarlo a la estufa utilizando los tornillos y las arandelas en dotación;

NOTA: APRETAR DEMASIADO LOS TORNILLOS PODRÍA CAUSAR ROTURA EN LAS CERÁMICAS.

Placér de 2 slutskiver over hullerne, derefter lægges topkaklen på plads. Igen placeres 2 slutskiver over hullerne, hvorefter skruerne skrues i.

NB. SPÆND IKKE SKRUEFOR HÅRDT, DA DETTE KAN RESULTERE I, AT TOPKAKLEN KNÆKKER.



NR.2 VITI + NR.2 RONDELLE
IN DOTAZIONE
NR.2 SCREWS + NR.2 WASHERS
NR. 2 VIS + NR. 2 RONDELLES
EN DOTATION
NR. 2 SCHRAUBEN UND NR. 2
UNTERLEGSCHWEIBEN
NR.2 TORNILLOS + ARANDELAS NR.2
EQUIPO
NR.2 SKRUEFOR + NR.2 SKIVER
MEDFØLGENDE

Al termine del montaggio delle ceramiche procedere a ritroso con il montaggio dei componenti precedentemente smontati.

At the end of assembling of ceramics, proceed backward to assemble parts disassembled before.

Après avoir positionné les céramiques il faut assembler en arrière les pièces démontées précédemment.

Nach der Einstellung der Kachel gehen Sie rückwärts mit der Einstellung der schon demontierten Komponenten.

Una vez terminado el montaje de las cerámicas remontar hacia atrás los componentes antes desmontados.

Ved afmontering anvendes vejledningen bagfra.

MANUTENZIONE E PULIZIA:

Prima di effettuare qualsiasi operazione di manutenzione adottare le seguenti precauzioni:

- Accertarsi che l'interruttore generale di linea sia disinserito.
- Accertarsi che tutte le parti della stufa siano fredde.
- Accertarsi che le ceneri siano completamente fredde.
- Operare sempre con attrezzature appropriate per la manutenzione.
- Terminata la manutenzione reinstallare tutte le protezioni di sicurezza prima di rimetterla in servizio.

La stufa necessita di poca manutenzione se viene utilizzato un pellet di qualità. Non è quindi facile stabilire con che frequenza debba avvenire la pulizia. La qualità del pellet e la regolazione della combustione sono determinanti.

Pulizia della camera di combustione:

La stufa necessita di una semplice ma frequente pulizia per garantire un efficiente rendimento ed un regolare funzionamento. Aspirare quindi tutti i giorni la camera di combustione con un aspiratore tipo bidone, assicurandosi che le ceneri siano completamente spente.

Pulizia del braciere:

Effettuare la pulizia del braciere come descritto nel capitolo dedicato sul manuale d'istruzione. Solo un braciere in ordine e pulito può garantire un funzionamento senza problemi della stufa a pellet. Durante il funzionamento si possono formare dei depositi, che devono essere subito eliminati. Una corretta pulizia, fatta giornalmente, permette alla stufa di bruciare in modo ottimale e di avere una buona resa, evitando malfunzionamenti che alla lunga potrebbero richiedere l'intervento del tecnico per ripristinare la stufa.

MAINTENANCE AND CLEANING:

Before carrying out any maintenance operation take the following precautions:

- Make sure that the general power switch has been disconnected.
- Make sure that all the parts of the stove are cold.
- Make sure that the ashes have cooled completely.
- Always use appropriate tools for maintenance.
- When you have finished maintenance reinstall all the safety guards before using the stove again.

The stove requires little maintenance if a quality pellet is used. Therefore it is difficult to establish how often the stove needs to be cleaned. The quality of the pellet and the combustion adjustment are crucial.

Cleaning the combustion chamber:

The stove requires simple but frequent cleaning to guarantee an efficient yield and correct functioning.

Therefore, clean the combustion chamber every day using a drum-type vacuum cleaner, making sure that the ashes have gone out completely.

Cleaning the fire pot:

Clean the fire pot as described in the dedicated chapter of the instruction manual. Only a clean and tidy fire pot can guarantee that the pellet stove will run without any problems. Deposits may form while it is running and these must be eliminated immediately.

Correct, daily cleaning will allow the stove to burn properly and to give a good yield, avoiding problems that in the long term could require the intervention of a technician to repair the stove

ENTRETIEN ET NETTOYAGE:

Avant d'effectuer n'importe quelle opération d'entretien, adopter les précautions suivantes :

- S'assurer que l'interrupteur général de ligne est débranché
- S'assurer que toutes les parties du poêle sont froides.
- S'assurer que les cendres sont complètement froides
- Travailler toujours avec des outils appropriés pour l'entretien.
- Quand l'entretien est terminé, réinstaller toutes les protections de sécurité avant de remettre le poêle en service.

Ce poêle a besoin de peu d'entretien si l'on utilise des granulés de qualité. Il est donc difficile d'établir avec quelle fréquence il faut effectuer le nettoyage. La qualité des granulés et le réglage de la combustion sont des facteurs déterminants.

Nettoyage de la chambre de combustion:

Le poêle a besoin d'un nettoyage simple mais fréquent pour garantir un rendement efficace et un bon fonctionnement.

Il faut donc passer un aspirateur du type bidon tous les jours dans la chambre de combustion, après avoir vérifié que les cendres sont complètement éteintes.

Nettoyage du brasier:

Effectuer le nettoyage du brasier comme décrit au chapitre dédié du manuel d'instructions. Seul un brasier bien tenu et propre peut garantir le fonctionnement du poêle à granulés sans problèmes. Pendant le fonctionnement il peut se former des dépôts, qu'il faut tout de suite éliminer.

Un nettoyage correct fait tous les jours permet au poêle de brûler de façon optimale

et d'avoir un bon rendement, tout en évitant des défauts de fonctionnement qui à la longue pourraient requérir l'intervention du technicien pour faire repartir le poêle.

INSTANDHALTUNG UND REINIGUNG:

Vor der Durchführung von Instandhaltungsarbeiten sind folgende Vorsichtsmaßnahmen zu treffen:

- Vergewissern Sie sich, dass der Hauptschalter der Anlage abgeschaltet ist.
- Vergewissern Sie sich, dass alle Ofenteile kalt sind.
- Vergewissern Sie sich, dass die Asche vollständig erkaltet ist.
- Benutzen Sie zur Instandhaltung stets geeignetes Werkzeug.
- Nach Beendigung der Instandhaltungsarbeiten setzen Sie alle Schutzeinrichtungen wieder ein, bevor Sie den Ofen in Betrieb nehmen.

Der Ofen ist extrem wartungsfreundlich, wenn qualitativ hochwertige Pellets verwendet werden. Es ist daher schwer zu sagen, mit welcher Häufigkeit er gereinigt werden muss. Die Pelletqualität und die Einstellung der Verbrennung sind in diesem Zusammenhang ausschlaggebend.

Reinigung der Brennkammer:

Der Ofen ist einfach zu reinigen, doch er muss häufig gereinigt werden, um eine wirkungsvolle Leistung und einen einwandfreien Betrieb zu

Reinigung der Glutfanne:

Reinigen Sie die Glutfanne, wie im Kapitel zur Bedienungsanleitung beschrieben. Nur eine saubere Glutfanne, die in Ordnung ist, gewährleistet einen problemlosen Betrieb des Pelletofens. Während des Betriebs können sich Ablagerungen bilden, die umgehend entfernt werden müssen.

Wenn der Ofen täglich korrekt gereinigt wird, brennt der Ofen optimal und bringt eine gute Leistung. Betriebsstörungen werden vermieden, die auf lange Sicht den Einsatz eines Technikers erforderlich machen könnten, um den Ofen wieder in Ordnung zu bringen.

MANTENIMIENTO Y LIMPIEZA:

Antes de realizar cualquier tipo de operación de mantenimiento adoptar las siguientes precauciones:

- Asegurarse que el interruptor general de la línea esté desconectado.
- Asegurarse que todas las partes de la estufa estén frías.
- Asegurarse que las cenizas estén completamente frías.
- Trabajar siempre con equipos adecuados a las operaciones de mantenimiento.
- Concluidas las operaciones de mantenimiento, reinstalar todas las protecciones de seguridad antes de ponerla de nuevo en funcionamiento.



La estufa necesita de poco mantenimiento si se utilizan pellets de buena calidad. Por esto no es fácil establecer la frecuencia con la que se debe realizar la limpieza. La calidad de los pellets y la regulación de la combustión son determinantes.

Limpieza de la cámara de combustión:

La estufa necesita de una sencilla pero frecuente limpieza para garantizar su buen rendimiento y un funcionamiento regular. Aspirar todos los días la cámara de combustión con un aspirador de bidón, asegurándose que las cenizas estén completamente apagadas.

Limpieza del brasero:

Llevar a cabo la limpieza del brasero tal y como se describe en el capítulo específico del manual de instrucciones. Solamente un brasero limpio y ordenado puede garantizar el funcionamiento sin problemas de la estufa de pellets. Durante el funcionamiento se pueden formar depósitos, que deben ser eliminados inmediatamente.

Una correcta limpieza, realizada diariamente, permite que la estufa queme de modo

óptimo y se tenga un buen rendimiento, evitando malfuncionamientos, que a largo plazo podrían requerir la intervención de un técnico para reparar la estufa.

VEDLIGEHOJDELSE OG RENGØRING:

Før der foretages nogen form for vedligeholdelse/rengøring tages følgende forholdsregler:

- Sørg for at ovnen er slukket
- Sørg for at hovedafbryderen bag på ovnen står på 0.
- Sikre, at alle dele af ovnen er kolde.
- Sørg for alle gløder er slukket og asken er helt kold.
- Brug kun egnet værktøj
- Sikre, at sikkerhedsanordninger er tilsluttet, før ovnen igen tages i brug.

Ovnen behøver ikke megen rengøring hvis de anvendte piller er af en god kvalitet. Det er vanskeligt at definere, hvor ofte, det er nødvendigt at rense ovnen, idet det afhænger meget af pillekvalitet og forbrændingen.

Rensning af brændkammer:

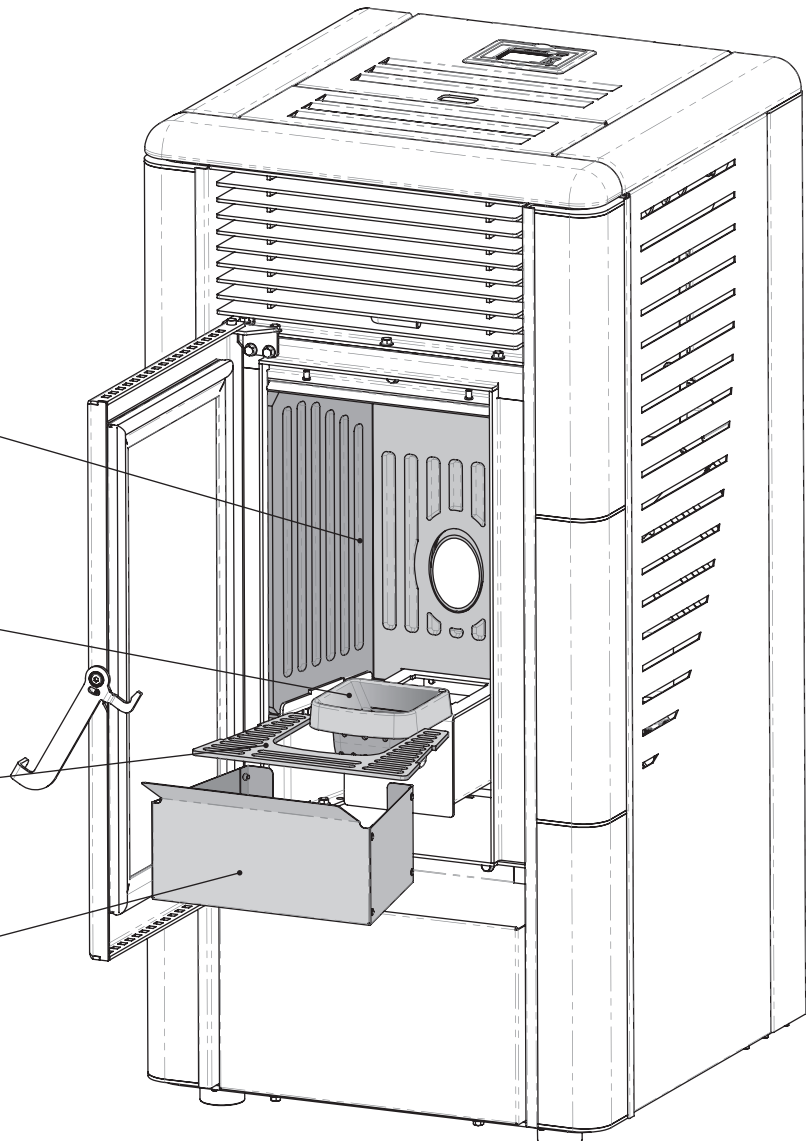
Ovnen behøver en let men regelmæssig rengøring for at sikre en stabil og jævn drift.

Rens brændkammeret hver dag, brug evt. en støvsuger, sørg for asken er helt afkølet og alle gløder er helt slukket.

Rengøring af brændskål:

Rens brændskålen som beskrevet i BRUGER OG VEDLIGEHOJDELSESVJLEDNING RDS. Kun en ren brændskål sikrer, at pilleovnen fungerer korrekt og uden problemer. Under drift vil der opstå aflejringer af fastbrændt aske, som skal fjernes øjeblikkeligt. Korrekt rengøring, udført dagligt, medfører, at ovnen brænder optimalt og yder godt, samt at man undgår driftsforstyrrelser, som i det lange løb vil kunne medføre, at assistance fra en tekniker kan blive nødvendigt, for at få ovnen til at fungere korrekt igen. Rens også ned i hullet, hvor brændskålen sidder, da aske som falder igennem brændskålen vil hindre luftgennemstrømningen. Rens også røret til luftindtag, fra hullet hvori brændskålen sidder og til studsene på bagsiden af ovnen.

- Camera di combustione
Combustion chamber
Chambre de combustion
Brennkammer
Cámara de combustión
Brændkammer
- Braciere
Fire pot
Brasier
Glutpfanne
Brasero
Brændskål
- Griglia braciere
Fire pot grill
Grille du brasier
Gitterrost der Glutpfanne
Rejilla del brasero
Brændrist
- Cassetto cenere
Ashes drawer
Tiroir cendres
Aschekasten
Cajón cenicero
Askeskuffe



Pulizia del cassetto cenere:

La pulizia del cassetto cenere deve essere effettuata ogni 2 giorni, dipende comunque dal tempo di utilizzo della stufa e dal tipo di pellet utilizzato.

Per accedere al cassetto aprire la porta (vedi Figura 1) ed estrarlo (vedi Figura 2).

Accertarsi che le ceneri siano fredde ed aspirare con un aspirapolvere di tipo bidone. Ogni volta che viene effettuata la pulizia, verificare di non aver danneggiato la guarnizione di tenuta del cassetto cenere.

Cleaning the ashes drawer:

The ashes drawer must be cleaned every 2 days, depending on the length of time the stove is used and the type of pellet used. To access the drawer, open the door (see figure 1) and extract the ashes drawer (see figure 2).

N.B.: The operation must be carried out when the stove is cold, using a drum-type vacuum cleaner.

Nettoyage du tiroir cendres:

Il faut effectuer le nettoyage du tiroir cendres tous les 2 jours, mais de toute façon cela dépend du temps d'utilisation du poêle, et du type de granulés utilisés.

Pour accéder au tiroir, ouvrir la porte (voir figure 1) et extraire le tiroir cendres (voir figure 2).

N.B. : ce nettoyage doit être effectué avec le poêle froid, en utilisant un aspirateur du type bidon.

Reinigung des Aschekastens:

Der Aschekasten muss alle 2 Tage gereinigt werden. Die Reinigungshäufigkeit hängt jedoch in jedem Fall von der Zeit ab, über die der Ofen betrieben wird, wie auch vom verwendeten Pellettyp.

Öffnen Sie die Tür (siehe Abbildung 1), um den Aschekasten herauszuziehen (siehe Abbildung 2).

Hinweis: Saugen Sie den Aschekasten in kaltem Zustand mit einem Schmutzsauger ab.

Limpieza del cajón cenicero:

La limpieza del cajón cenicero debe realizarse cada 2 días, dependiendo en todo caso del tiempo de uso de la estufa y del tipo de pellets utilizados.

Para acceder al cajón, abrir la puerta (véase la Figura 1) y extraerlo (véase la Figura 2).

Nota: esta operación debe llevarse cabo con la estufa fría y empleando un aspirador de bidón.

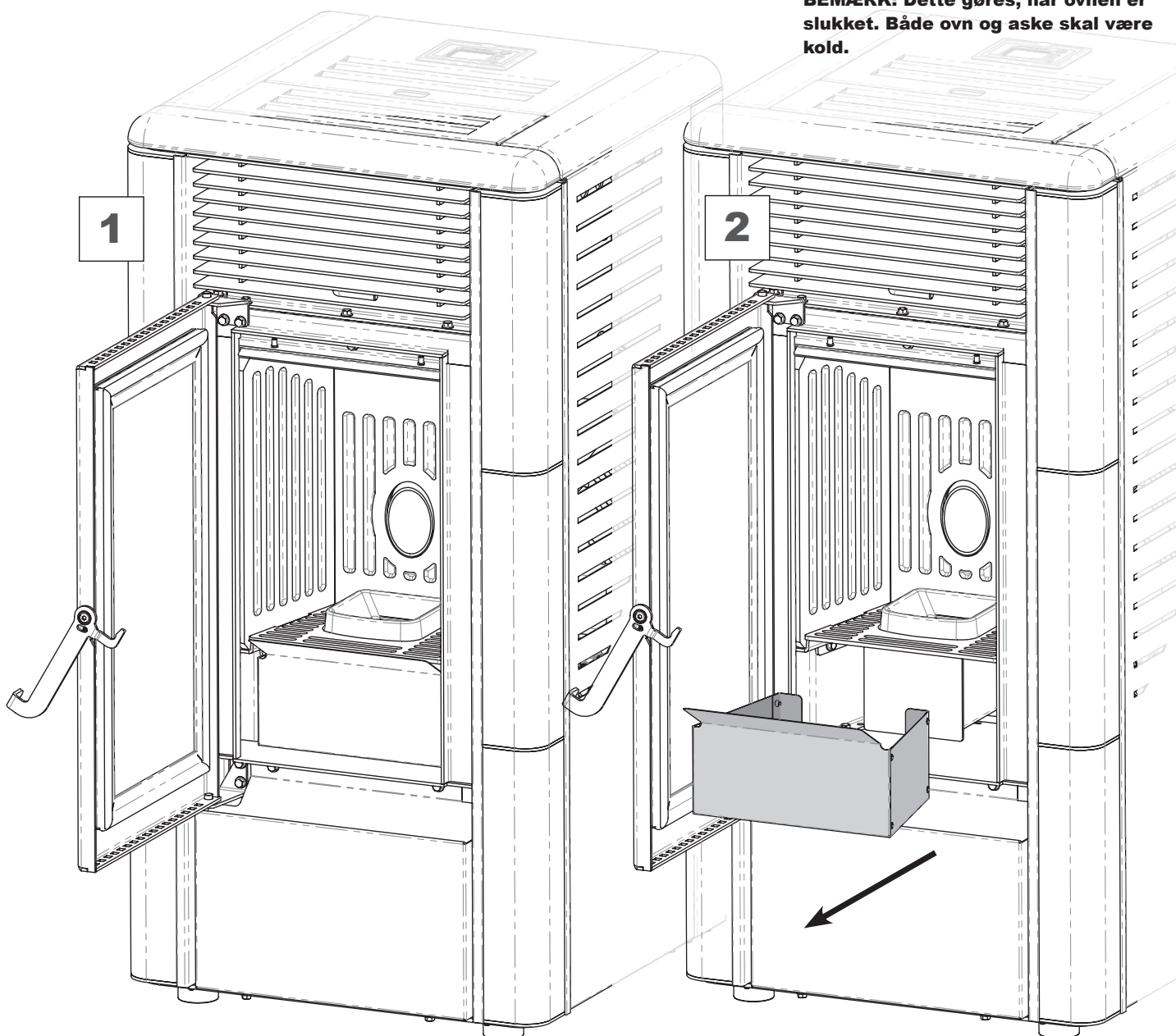
Rengøring af askeskuffen:

Askeskuffen skal tømmes ca. hver 2. dag, men det afhænger af, hvor længe ovnen er i drift og kvaliteten af pillerne.

For at få adgang til askeskuffen:

ÅBN LÅGEN OG TRÆK ASKESKUFFEN UD
Husk også at rengøre hullet, hvori askeskuffen sidder, da aske, som ikke bliver fjernet, komprimeres på bagvæggen af hullet og på sigt kan hindre askeskuffen i at komme helt i bund og dermed hindre lågen i at lukke.

BEMÆRK: Dette gøres, når ovnen er slukket. Både ovn og aske skal være kold.





Come togliere il tagliafiamma:

Togliere e pulire regolarmente il tagliafiamma.

How to remove the flame trap:

Remove and clean the flame trap regularly

Comment enlever le dispositif anti-retour de flamme:

Enlever et nettoyer le dispositif anti-retour de flamme régulièrement.

So entfernen sie den feuerschutz:

Entfernen und reinigen sie den feuerschutz regelmässig.

Cómo quitar el elemento separador de la llama:

Quitar y limpiar regularmente el elemento separador de la llama.

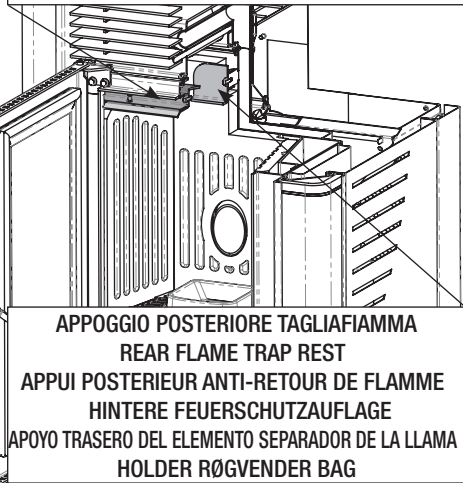
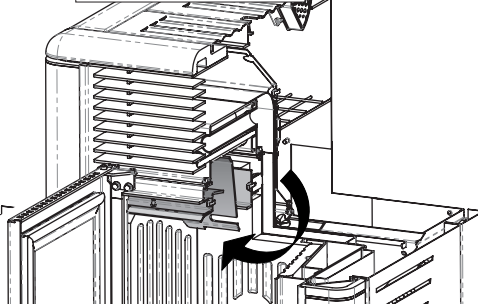
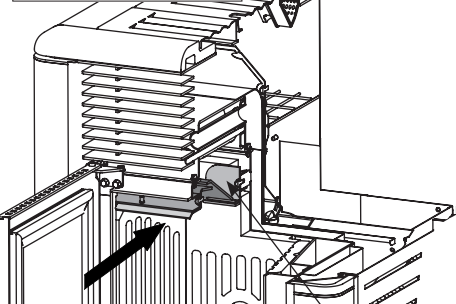
Udtagning af røgvenderpladen:

N.B.: Udtag og rengør røgvenderpladen jævnlgt.

APPOGGIO FRONTALE TAGLIAFIAMMA
FRONT FLAME TRAP REST
APPUI FRONTAL ANTI-RETOUR DE FLAMME
VORDERE FEUERSCHUTZAUFLEGE
APOYO FRONTAL DEL ELEMENTO SEPARADOR DE LA LLAMA
HOLDER RØGVENDER FRONT

Fase A / Phase A

Fase B / Phase B



POSIZIONE DELL'ASOLA TAGLIAFIAMMA
POSITION OF THE FRAME TRAP SLOT
POSITION DE LA FENTE DU DISP.
ANTI-RETOUR DE FLAMME
LAGE DES FEUERSCHUTZSCHLITZES
POSICIÓN DEL OJETO DEL ELEMENTO
SEPARADOR DE LA LLAMA
POSITION PÅ RØGVENDER HOLDER

Løft røgvenderen uden for holderen i bag og vip røgvenderen ned og ud.

Løft og træk i pilens retning

Pulizia condotto aspirazione (ogni 1000 ore):

La pulizia del condotto di aspirazione va effettuata ogni 3 mesi (il tempo può variare a seconda della qualità del pellet utilizzato). Smontare il pannello posteriore per accedere alla botola di ispezione. La piastra di ispezione è sigillata con silicone per alte temperature; dopo la pulizia deve essere pulita e deve essere messo un nuovo strato di silicone in modo da garantirne l'ermeticità.

Si consiglia di accordare con il vostro centro assistenza Ravelli questo tipo di pulizia.

N.B.: Utilizzare solo un aspiratore di tipo bidone.

Nettoyage conduit d'aspiration (toutes les 1000 heures):

Le nettoyage trimestriel doit être effectué tous les 3 mois (le temps peut varier en fonction de la qualité des granulés utilisés). Pour accéder à la plaque d'inspection, démonter le panneau postérieur. La plaque d'inspection est scellée au silicone pour hautes températures; après le nettoyage il faut la nettoyer, et mettre une nouvelle couche de silicone pour garantir l'étanchéité.

Nous vous conseillons de vous mettre d'accord avec votre centre d'assistance Ravelli pour effectuer ce genre de nettoyage.

N.B. : Utiliser uniquement un aspirateur du type bidon.

Limpieza conducto de aspiración (cada 1.000 horas)

La limpieza del conducto de aspiración debe realizarse cada 3 meses (este lapso puede variar en función de la calidad de los pellets utilizados). Desmontar el panel trasero para acceder a la tapa de inspección. La placa de inspección está sellada con silicona para altas temperaturas; después de haberla limpiado debe aplicarse una nueva capa de silicona de manera de garantizar su hermeticidad.

Se recomienda solicitar este tipo de limpieza al centro de asistencia Ravelli.

Nota: Utilizar solamente un aspirador de bidón.

Cleaning the suction duct (every 1000 hours):

The suction duct must be cleaned once every 3 months (the time may vary depending on the quality of the pellet used). Remove the back panel to access the inspection hatch. The inspection plate is sealed with high temperature silicone; after cleaning, it must be clean and a new layer of silicone must be applied to guarantee its seal.

You are advised to agree this type of cleaning with your Ravelli assistance centre.

N.B.: Use a drum-type vacuum cleaner only.

Reinigung des Saugkanals (alle 1000 Stunden)

Die vierteljährliche Reinigung muss alle 3 Monate durchgeführt werden (der Zeitraum kann je nach der Qualität der verwendeten Pellets variieren). Bauen Sie die rückwärtige Platte aus, um an die Inspektionsklappe zu gelangen. Die Inspektionsplatte ist mit Silikon für hohe Temperaturen versiegelt; nach der Reinigung muss sie gesäubert und eine neue Schicht Silikon aufgetragen werden, um die Dichtigkeit zu gewährleisten.

Sie sollten sich zur Vereinbarung einer derartigen Reinigung mit Ihrem Ravelli Kundendienst in Verbindung setzen.

Anm.: Verwenden Sie ausschließlich einen Schmutzsauger.

Rengøring af røggaskanaler (for hver 1000 timer):

Rensning bør udføres hver 3. måned (afhængig af pillekvaliteten og hvor meget ovnen bruges).

Er du i tvivl, kontakt din Ravelli forhandler. Fjern bagpanelet at få adgang til inspektionsslem. Inspektionsplade er forseglet med højtemperatur silikone. Efter rengøring skal der påføres et nyt lag af silikone for at sikre forsegling. Tag bagpanelet af for at få adgang til inspektionsslemmen.

Du kan få hjælp til denne type rengøring med dit Ravelli Servicecenter.

N.B.: Brug kun en askestøvsuger.

Accesso al debimetro

Per accedere al debimetro rimuovere il top in ceramica il carter superiore e successivamente il pannello laterale destro della stufa.

Access to the debimeter

To access to the flow meter take out the top tile and the upper cover and finally the right lateral panel of the stove.

Accès au débitmètre

Pour accéder au débitmètre enlever le top en céramique, le carter supérieur et après le panneau latéral droit du poêle

Zugang zu den Flussmassenmesser

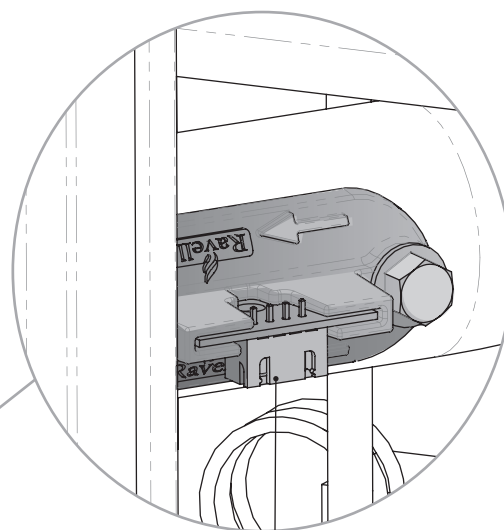
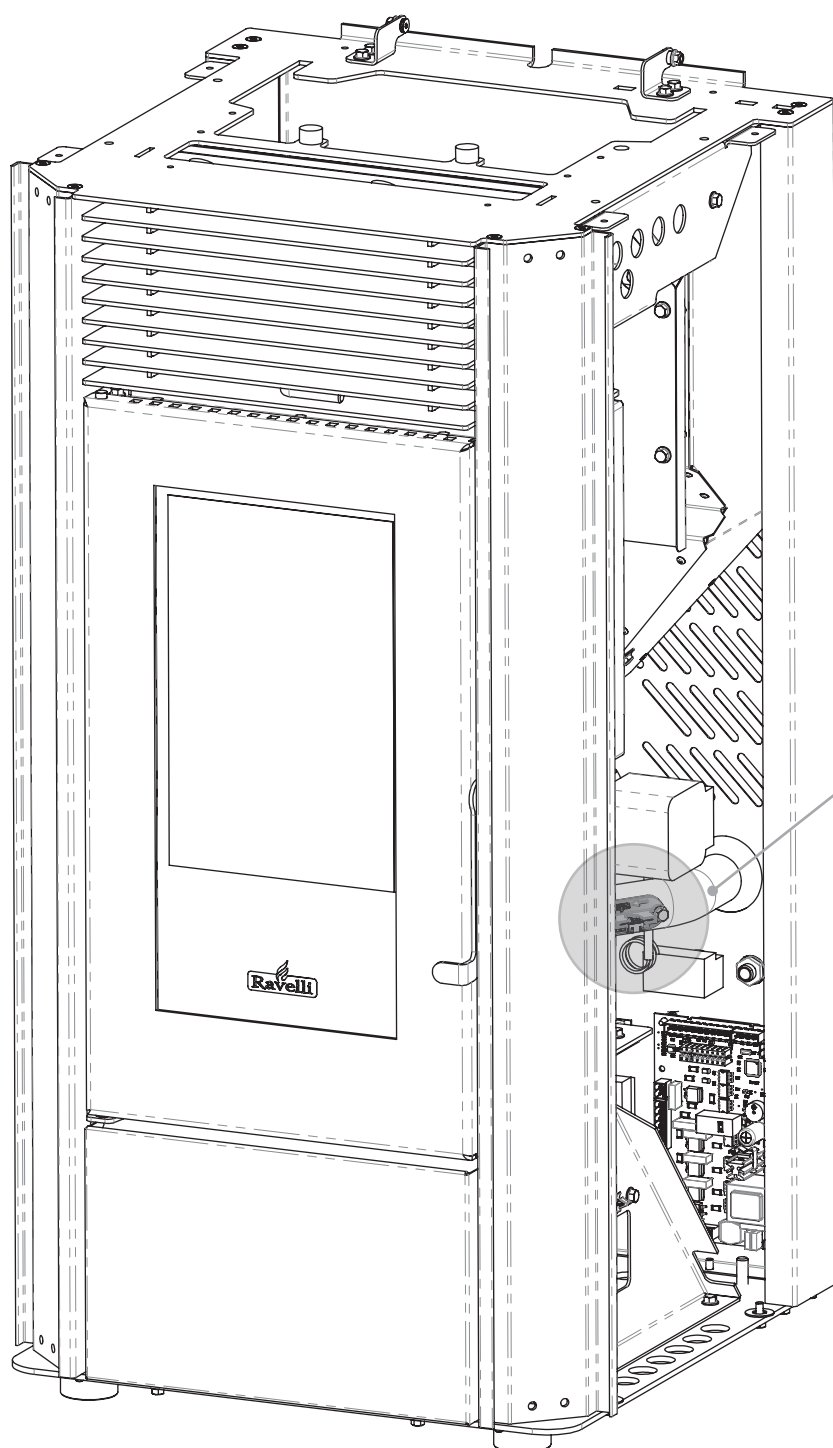
Um zu den Flussmassenmesser zugehen, entfernen Sie bitte die Top aus Kachel und bauen Sie das rechte seitliche Paneele des Ofens ab.

Acceso al flujostato

Para acceder al flujostato quitar el top en cerámica y el carter superior, y sucesivamente el panel lateral en la parte derecha de la estufa.

Adgang til flowmåler

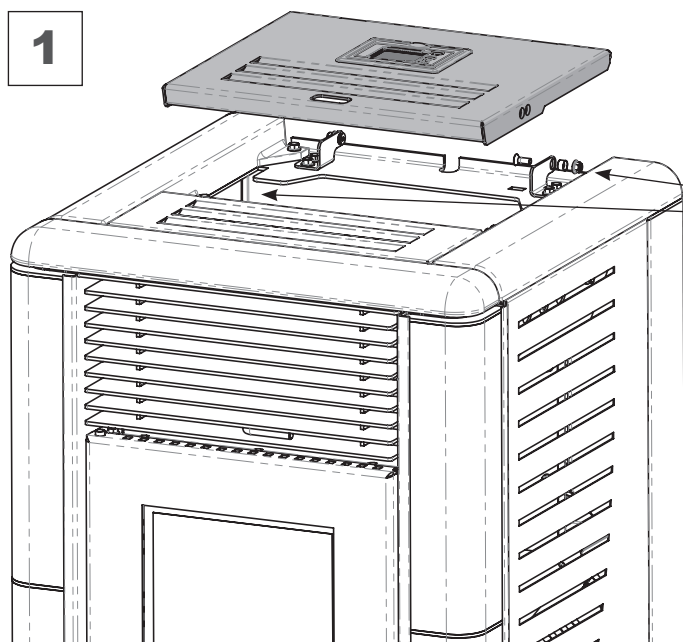
For at få adgang til flowmåleren, tages topkækket, topgitter, tophjørnerne i aluminium og sidepaneler af ovnen (vist på næste side).



DEBIMETRO
DEBIMETER
DÉBITMÈTRE
FLUSSMASSENMESSE
FLUJOSTATO
FLOWMÅLER

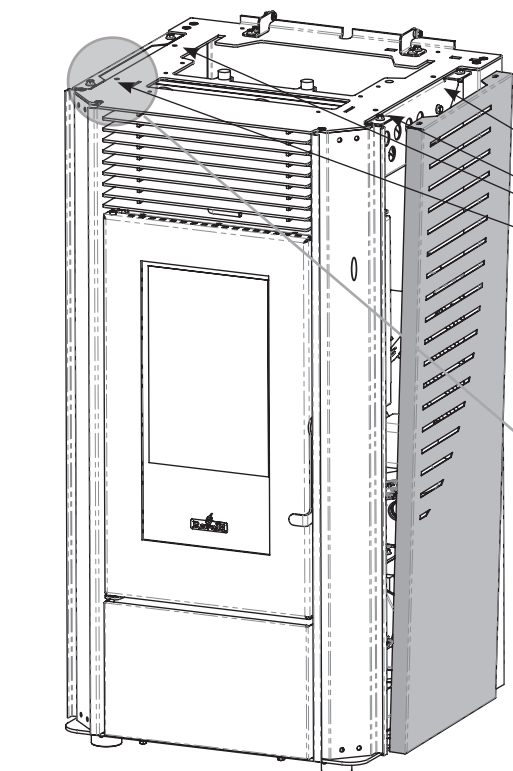
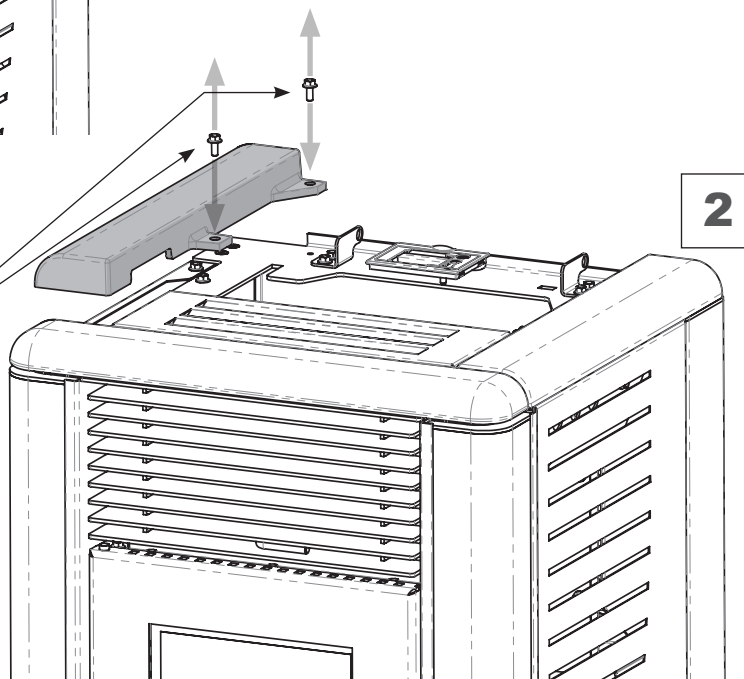


Come accedere alle botole di ispezione / How to access the inspection hatches / Comment accéder aux plaques d'inspection / So gelangen Sie an die Inspektionsklappen / Cómo acceder a las tapas de inspección / Sådan får du adgang til inspektionslemmene



- 1** Allentare le due viti per smontare lo sportello del pellet.
Slacken the two screws to dismantle the pellet door.
Desserrer les deux vis pour démonter la porte granules.
Lockern sie die beiden schrauben, um die pelletsabdeckung zu entfernen.
Aflojar los dos tornillos para desmontar la puerta del depósito de pellets.
Løsn de 2 skruer til pillemagasinlåget.

- 2** Agire sulle quattro viti per smontare i fianchetti laterali. In alluminio
Slacken the four screws to dismantle the aluminium sides
Agir sur les quatre vis pour démonter les cotes lateraux en aluminium
Lösen sie die vier schrauben, um die seitenwände aus aluminium auszubauen
Aflojar los cuatro tornillos para desmontar los flancos laterales de aluminio
Skrue de 4 skruer af, så tophjørnerne i aluminium kan løftes af.



- 3** Agire sulle quattro viti per smontare i pannelli laterali
Slacken the four screws to dismantle the panels
Agir sur les quatre vis pour démonter les panneaux
Lösen sie die vier schrauben, um die platten auszubauen
Aflojar los cuatro tornillos para desmontar los paneles
Skrue de 4 skruer af, så sidepanelerne kan løftes af.

Accesso alla scheda elettronica

A partire dalla matricola **B2047B001** la scheda elettronica è fissata sulla griglia posteriore, per accedere a questo componente elettronico ci sono quindi due possibilità.

Access to the motherboard

Starting from serial number **B2047B001** the motherboard will be fixed to the rear grid, so you have two possibilities to access to this electrical component

Accès à la carte électronique

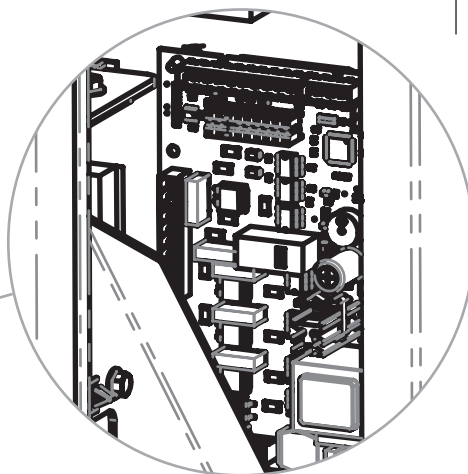
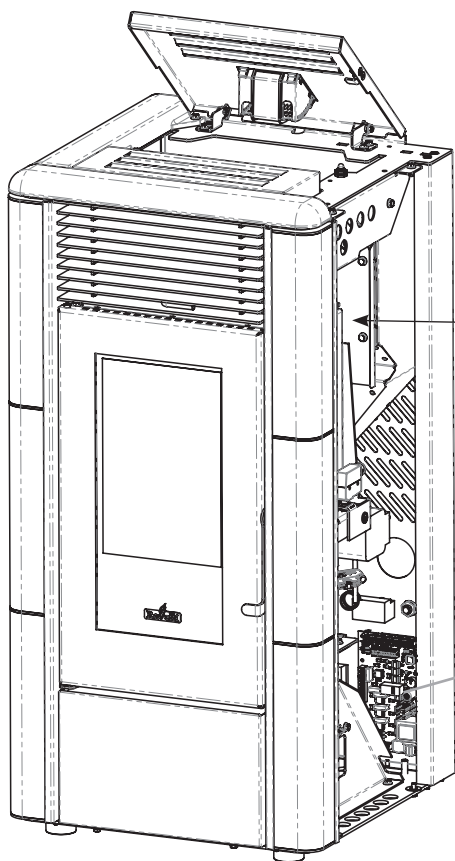
A partir du numéro de série **B2047B001** la carte électronique sera fixée sur la grille postérieure : pour accéder à ce composant électronique il y aura 2 possibilités

Zugang zur Platine

Ab Matrikel Nummer **B2047B001** wird die Platine direkt auf die rückseitige Grille fixiert; so haben Sie zwei Möglichkeiten um zu dieser elektrischen Bauteil zu gehen

Acceso a la tarjeta electronica

A partir de la matricula **B2047B001** la tarjeta electronica serà fijada sobre la parilla trasera ; para acceder a este componente electronico hay 2 posibilidades



A

Rimuovere il pannello laterale destro

Remove right lateral panel

Enlever le panneau latéral droit

Bitte entfernen Sie die seitliche rechte Panel

Quitar el panel lateral derecho

Oppure rimuovere la griglia posteriore. Effettuare questa operazione con delicatezza per evitare di danneggiare il cablaggio della scheda.

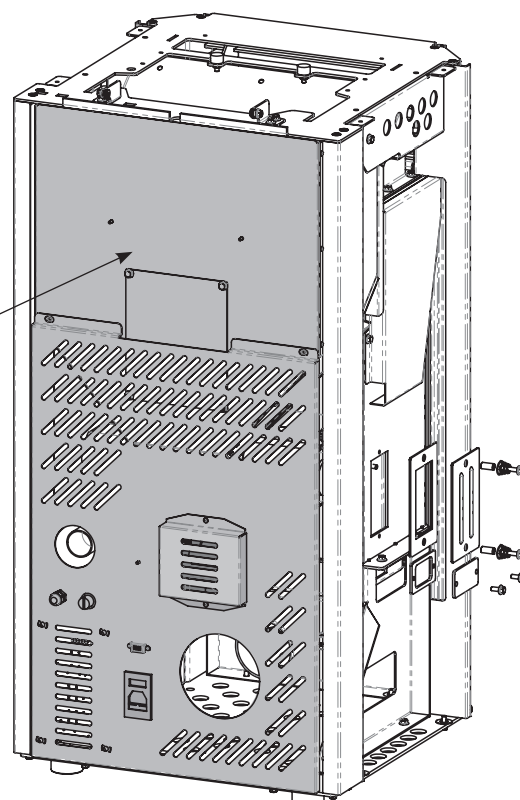
Or remove the rear grid. Please follow this procedure carefully in order not to damage the wiring of the motherboard

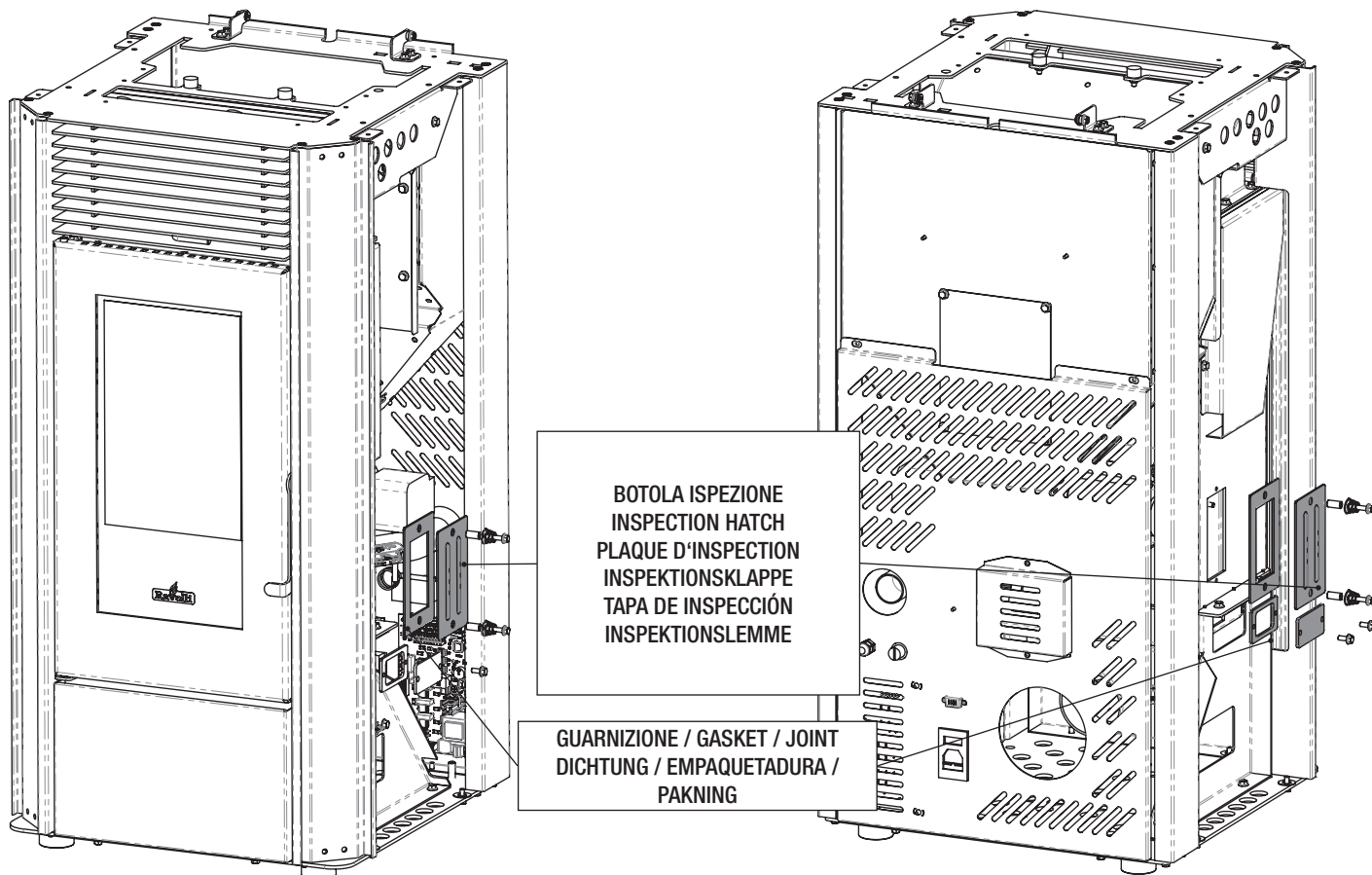
Enlever la grille postérieure, en effectuant cette opération délicatement pour éviter d'endommager le câblage de la carte

Oder entfernen Sie bitte die ruckseitigen Grille. Bitte folgen Sie diese Verfahren sorgfältig um die Verkabelung der Platine nicht zu beschädigen

Quitar la parilla trasera, y efectuar a esta operación con cuidado, para evitar de dañar el cablaje de la tarjeta

B





Frequenza per la pulizia dedicata ai singoli componenti / Frequency of the single components cleaning operations / Fréquence du nettoyage dédié aux singles composants / Reinigungshäufigkeit der einzelnen Bauteile / Frecuencia con la que se debe realizar la limpieza de cada uno componente / Rengørings frekvens dedikeret til de enkelte komponenter

<i>PARTI / FREQUENZA</i> <i>PARTS / FREQUENCY</i> <i>PIECES / FREQUENCE</i> <i>BAUTEILE / HÄUFIGKEIT</i> <i>PARTES / FRECUENCIA</i> <i>DEL / HYPPIGHED</i>	<i>1 GIORNO</i> <i>1 DAY</i> <i>1 JOUR</i> <i>1 TAG</i> <i>1 DÍA</i> <i>1 DAG</i>	<i>2-3 GIORNI</i> <i>2-3 DAYS</i> <i>2-3 JOURS</i> <i>2-3 TAGE</i> <i>2-3 DÍAS</i> <i>2-3 DAGE</i>	<i>30 GIORNI</i> <i>30 DAYS</i> <i>30 JOURS</i> <i>30 TAGE</i> <i>30 DÍAS</i> <i>30 DAGE</i>	<i>60-90 GIORNI</i> <i>60-90 DAYS</i> <i>60-90 JOURS</i> <i>60-90 TAGE</i> <i>60-90 DÍAS</i> <i>60-90 DAGE</i>	<i>1 STAGIONE</i> <i>1 SEASON</i> <i>1 SAISON</i> <i>1 HEIZSAISON</i> <i>1 ESTACIÓN</i> <i>1 SÆSON</i>
Braciare / Fire pot / Brasier / Glutpfanne / Brasero / Brændskål	●				
Cassetto cenere / Ashes drawer / Tiroir cendres / Aschekasten / Cajón cenicero / Askeskuffe		●			
Vetro / Glass / Vitre / Glasscheibe / Vidrio / Glasrude		●			
Condotto aspirazione / Suction duct / Conduit d'aspiration fumées / Saugkanal / Conducto de aspiración / Røgkanal + SKORSTEN				●	
Guarnizione porta / Door gasket / Joint porte / Türdichtung / Empaquetadura de la puerta / Rensetang					●
Canna fumaria / Flue / Conduit de fumée / Schornstein / Conducto de salida de humos / Røgrør					●
Camera di combustione / Combustion chamber / Chambre de combustion / Brennkammer / Cámara de combustión / Brændkammer		●			
Aspirare serbatoio pellet / Vacuum clean the pellet tank / Passer l'aspirateur dans le réservoir des granulés / Pelletbehälter absaugen / Aspirar el depósito de pellets / Støvsugning af pillemagasin			●		



Ravelli srl

Via Kupfer, 31 - 25036 Palazzolo sull'Oglio / BS - ITALY

Tel. +39.030.7402939

Fax. +39.030.7301758

Internet : www.ravelligroup.it

E-mail : info@ravelligroup.it

La Ditta Ravelli non si assume alcuna responsabilità per eventuali errori del presente opuscolo e si ritiene libera di variare senza preavviso le caratteristiche dei propri prodotti.

Ravelli does not assume any responsibility for any errors in this booklet and considers itself free to make any variations to the features of its products without notice.

La Société Ravelli ne s'assume aucune responsabilité pour d'éventuelles erreurs du présent opuscule, et se retient libre de changer sans préavis les caractéristiques de ses propres produits.

Ravelli übernimmt keinerlei Haftung für Fehler in dieser Broschüre und behält sich vor, die Merkmale seiner Produkte ohne Vorankündigung zu ändern.

La sociedad Ravelli no se asume responsabilidad alguna por posibles errores en el presente folleto y se considera libre de modificar sin preaviso las características de sus productos.

Firmaet Ravelli påtager sig intet ansvar for eventuelle fejl i denne brugervejledning, og forbeholder sig ret til uden forudgående varsel at ændre dets egne produkters karakteristika.